

Inhaltsverzeichnis

Anschlagpuffer	06-10
Anschlagpuffer	06-11
Anschlagpuffer	06-12
Anschlagpuffer	06-13
Anschlagpuffer	06-14
Ausziehleiter.....	06-2
Bremsbackenfeder	06-6
Bremsrückzugfeder.....	06-6
Federklammer	06-8
Gabelköpfe	06-6
Gabelköpfe	06-7
Gasdruckfedern.....	06-3
Gasfederböckchen	06-4
Gasfederhalter	06-4
Gummi-Metallpuffer	06-15
Gummi-Metallpuffer	06-16
Haubenhalter	06-17
Kabeltüllen	06-18
Klapptritte	06-1
Pilzpuffer	06-14
Plastik-Kappen	06-20
Plastik-Stopfen.....	06-19
Plastik-Stopfen.....	06-20
Rammgummi	06-8
Ramppuffer	06-9
Rungenhalter.....	06-2
Universalhalter	06-8
Winkelgelenke	06-7
Zurmulden.....	06-5



Inhaltsverzeichnis

Klapptritt

Art.-Nr.: 03001

Mat.: St, galvanisch verzinkt
Trittplatte aus rutschfestem Lochprofil
Maße Trittplatte: 165 x 165 mm



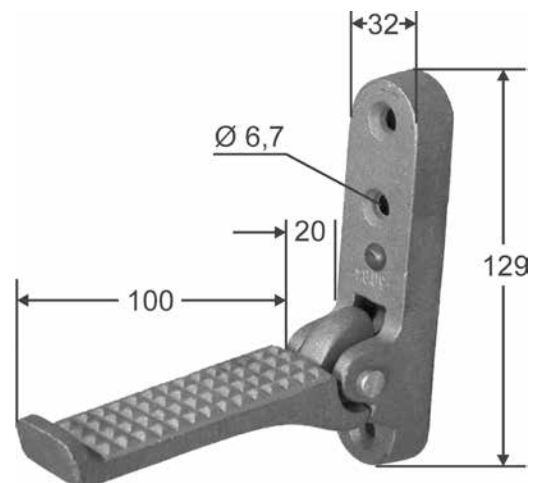
Art.-Nr.: 03002

Mat.: St, galvanisch verzinkt
Maße Trittplatte: 150 x 165 mm



Art.-Nr.: 03004

Mat.: GTW

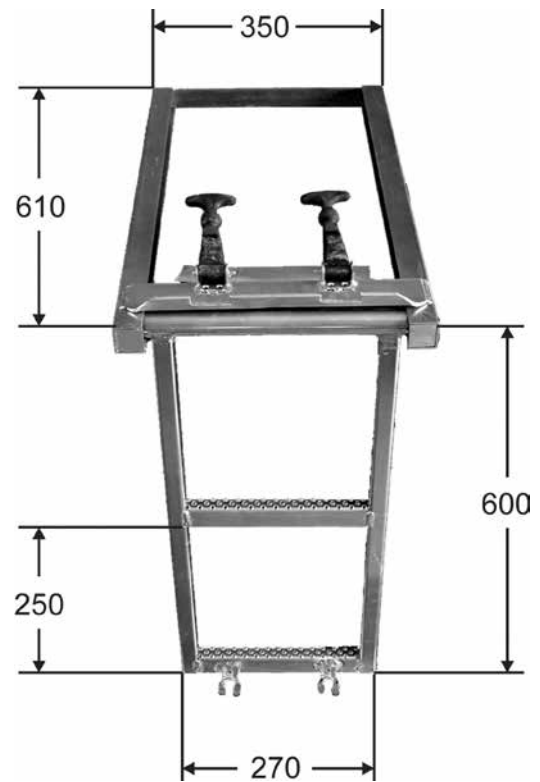


Ausziehleiter

Mat.: St, galvanisch verzinkt

Art.-Nr.: 10315

Stufen: Lochprofil



Rungenhalter

Mat.: St, galvanisch verzinkt



Art.-Nr.	03295	03296	03298
lichte Maße (mm)	10 x 30	10 x 35	13 x 40

Gasdruckfedern

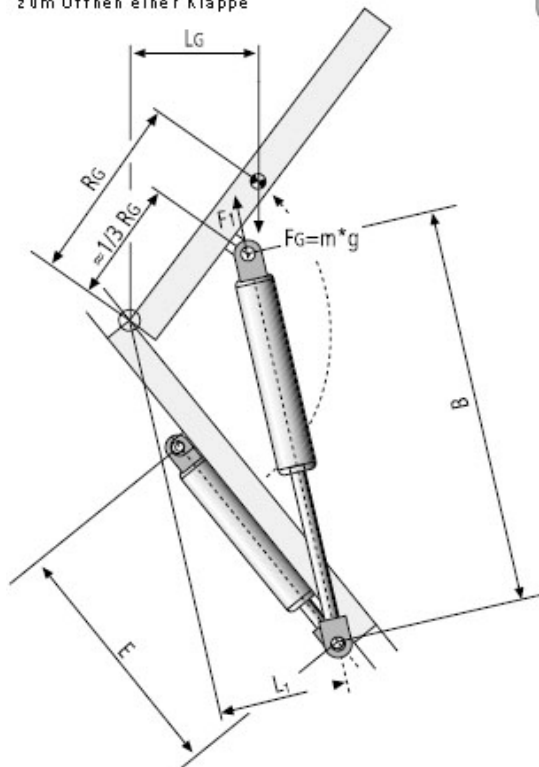
mit zwei Anschraubaugen



Art.-Nr.	Gasdruck	Kolben Ø	Hub	Zylinder Ø x Länge	Gesamtlänge <-> Lochmitte
09693	550 N	8 mm	200 mm	22 x 245 mm	500 mm
09680	600 N	10 mm	200 mm	28 x 255 mm	500 mm
09681	800 N	10 mm	200 mm	28 x 255 mm	500 mm
09682	1000 N	10 mm	200 mm	28 x 255 mm	500 mm
09694	400 N	10 mm	250 mm	28 x 305 mm	600 mm
09684	600 N	10 mm	250 mm	28 x 305 mm	600 mm
09685	800 N	10 mm	250 mm	28 x 305 mm	600 mm
09686	1000 N	10 mm	250 mm	28 x 305 mm	600 mm
09695	450 N	10 mm	350 mm	28 x 405 mm	800 mm
09696	600 N	10 mm	350 mm	28 x 405 mm	800 mm
09688	800 N	10 mm	350 mm	28 x 405 mm	800 mm
09689	1000 N	10 mm	350 mm	28 x 405 mm	800 mm
09690	1200 N	10 mm	350 mm	28 x 405 mm	800 mm
09697	1300 N	10 mm	350 mm	28 x 405 mm	800 mm

Stroke and extension force of a gas spring to open a flap

Hub und Ausschubkraft der Gasfeder zum Öffnen einer Klappe



m in. stroke /
m in. Hub

$$A = B - E$$

Extension force /
Ausschubkraft

$$F_1 = \frac{F_G \times L_G}{n \times L_1} \times R$$

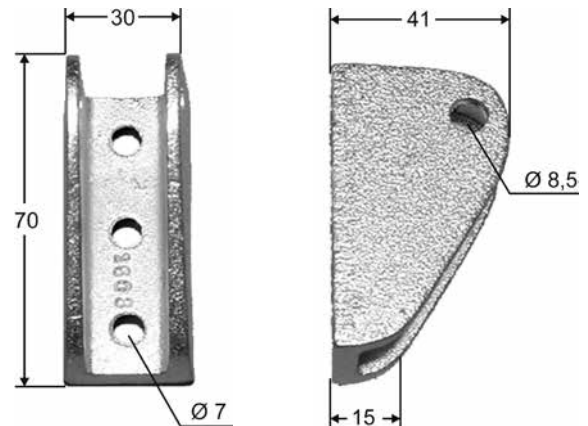
- A: Stroke of the gas spring [mm]
- B: Extended length of the gas spring [mm]
- E: Compressed length of the gas spring [mm]
- F₁: Extension force of the gas spring [N]
- F_G: Weight force of the application in the centre of gravity [N]
- g: Acceleration due to gravity 9,81 [m/s²]
- L₁: Vertical distance bearing/force line F₁ [mm]
- L_G: Vertical distance bearing/deformation axis F_G [mm]
- R_G: Radius bearing/centre of gravity [mm]
- m: Masse (weight) of the application [kg]
- n: Number of gas springs [1]
- R: Reserve force factor 1,2 ... 1,3 [1]

- A: Hub der Gasfeder [mm]
- B: Ausgeschobene Länge der Gasfeder [mm]
- E: Eingeschobene Länge der Gasfeder [mm]
- F₁: Ausschubkraft der Gasfeder [N]
- F_G: Gewichtskraft der Anwendung im Schwerpunkt [N]
- g: Erdbeschleunigung 9,81 [m/s²]
- L₁: Senkr. Abstand Lager/Kraftwirkungslinie F₁ [mm]
- L_G: Senkr. Abstand Lager/Kraftwirkungslinie F_G [mm]
- R_G: Radius Lager/Schwerpunkt [mm]
- m: Masse (Gewicht) der Anwendung [kg]
- n: Anzahl der Gasfedern [1]
- R: Kraftreservefaktor 1,2 ... 1,3 [1]

Gasfederböckchen

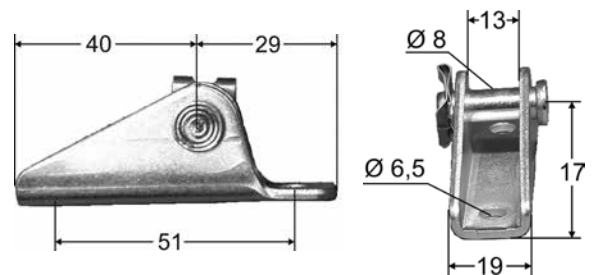
Art.-Nr.: 01603

Mat.: GTW, galvanisch verzinkt
für rechts und links verwendbar



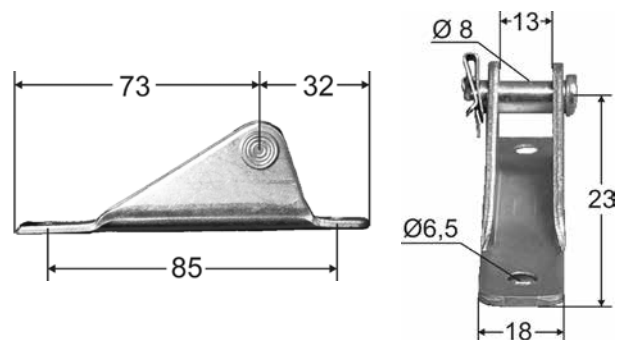
Art.-Nr.: 01606

Mat.: Stahl, galvanisch verzinkt
für rechts und links verwendbar
Lieferumfang: Bolzen und Spannscheibe



Art.-Nr.: 01607

Mat.: Stahl, galvanisch verzinkt
für rechts und links verwendbar
Lieferumfang: Bolzen und Spannscheibe

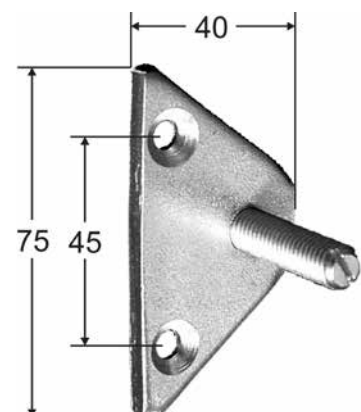


Gasfederhalter

Mat.: St., galvanisch verzinkt
Gewinde: M10 x 40 mm

Art.-Nr.: 01601

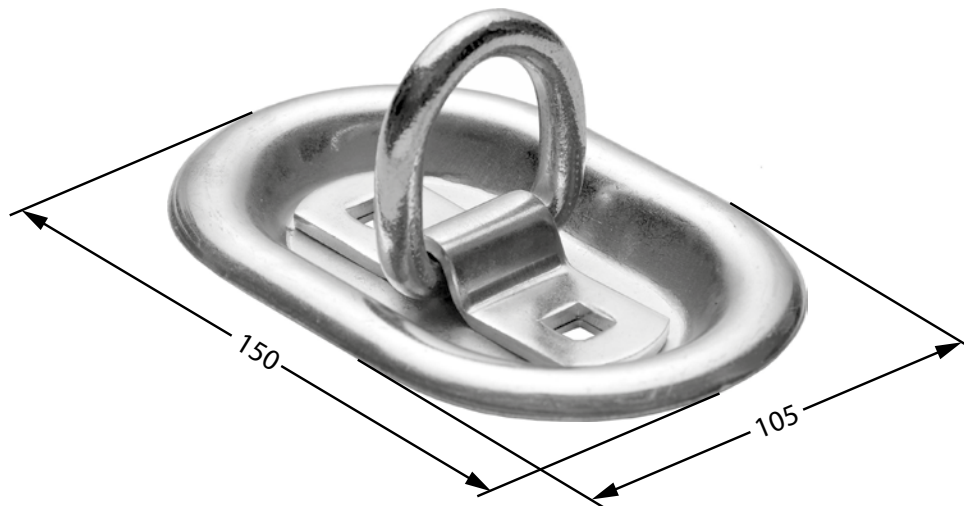
für rechts und links verwendbar



Zurmulden

Mat.: St., galvanisch verzinkt

Art.-Nr.: 11241
komplett 3-teilig
Einbautiefe= 12 mm

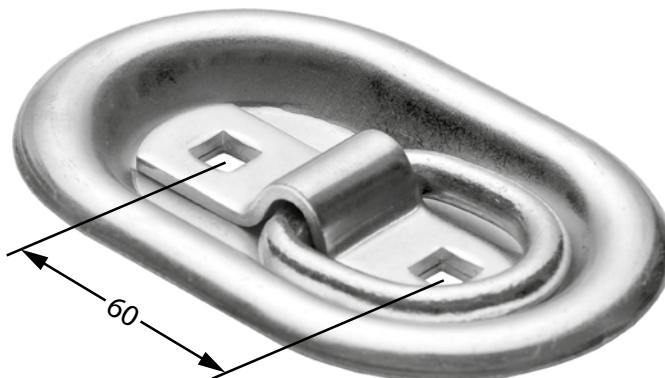


Ersatzbedarf:

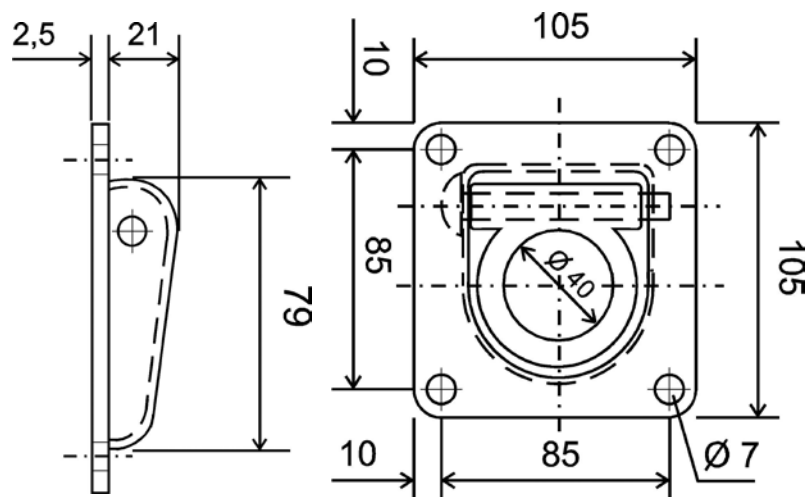
Art.-Nr.: 11241 M
lose Mulde
Einbautiefe= 12 mm

Art.-Nr.: 11241 R
loser Zurring

Art.-Nr.: 11241 S
lose Schlaufe



Art.-Nr.: 11245
mit Feder
Belastbarkeit in jede
Richtung: 800 daN
Bodenplatte: 2,5 mm
Bohrung \varnothing : 7 mm



Bremsrückzugfeder

Mat.: St., galvanisch verzinkt

Art.-Nr.: o8622

Maße (ganze Länge x Ø x Mat.-Stärke):
230 x 22 x 2,5 mm



Bremsbackenfeder

Mat.: St., galvanisch verzinkt

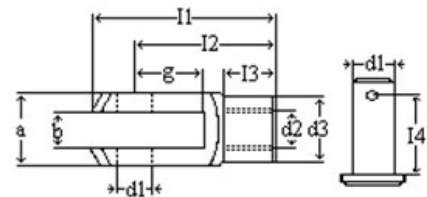
Art.-Nr.: o8623

Maße (ganze Länge x Ø x Mat.-Stärke):
278 x 23,5 x 4,5 mm



Gabelköpfe

Mat.: St., galvanisch verzinkt
Ausführung nach DIN 71752
mit Splintbolzen nach DIN 1434
incl. Scheibe und Splint

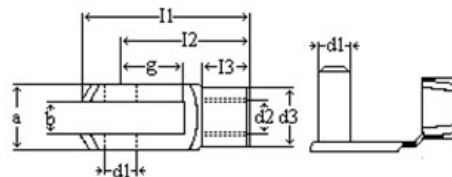


Art.-Nr.	Größe	a	b	g	l ₂	d ₂	d ₁	d ₃	l ₁	l ₃	l ₄
10348	6 x 12	12	6	12	24	M6	6	10	31	9	14,5
10349	6 x 24	12	6	24	36	M6	6	10	43	9	14,5
10357	8 x 16	16	8	16	32	M8	8	14	42	12	18,7
10352	8 x 32	16	8	32	48	M8	8	14	58	12	18,7
10358	10 x 20	20	10	20	40	M10	10	18	52	15	23,3
10353	10 x 40	20	10	40	60	M10	10	18	72	15	23,2
10359	12 x 24	24	12	24	48	M12	12	20	62	18	28,2
10354	12 x 48	24	12	48	72	M12	12	20	86	18	28,2
10350	14 x 28	27	14	28	56	M14	14	24	72	22,5	31,2
10351	14 x 56	27	14	56	85	M14	14	24	101	22,5	31,2
10355	16 x 32	32	16	32	64	M16	16	26	83	24	36,2
10356	16 x 64	32	16	64	96	M16	16	26	115	24	36,2

alle Maße in mm; weitere Abmessungen auf Anfrage

Gabelköpfe

Mat.: St., galvanisch verzinkt
Ausführung nach DIN 71752
mit ES-Bolzen Norm 01

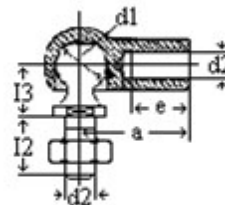


Art.-Nr.	Größe	a	b	g	l ₂	d ₂	d ₁	d ₃	l ₁	l ₃
10148	6 x 12	12	6	12	24	M6	6	10	31	9
10149	6 x 24	12	6	24	36	M6	6	10	43	9
10157	8 x 16	16	8	16	32	M8	8	14	42	12
10152	8 x 32	16	8	32	48	M8	8	14	58	12
10158	10 x 20	20	10	20	40	M10	10	18	52	15
10153	10 x 40	20	10	40	60	M10	10	18	72	15
10159	12 x 24	24	12	24	48	M12	12	20	62	18
10154	12 x 48	24	12	48	72	M12	12	20	86	18
10150	14 x 28	27	14	28	56	M14	14	24	72	22,5
10151	14 x 56	27	14	56	85	M14	14	24	101	22,5
10155	16 x 32	32	16	32	64	M16	16	26	83	24
10156	16 x 64	32	16	64	96	M16	16	26	115	24

alle Maße in mm; weitere Abmessungen auf Anfrage

Winkelgelenke

Mat.: St., galvanisch verzinkt
Ausführung nach DIN 71802 Form „CS“
mit Federsicherung durch Bügel



Art.-Nr.	d ₁	d ₂	l ₂	l ₃	a	e	SW
10245	10	M6	12	11	25	11,5	8
10246	13	M8	16	13	30	14,0	11
10247	16	M10	19	16	35	15,5	13
10248	16	M12	19	16	35	15,5	13

alle Maße in mm; weitere Abmessungen auf Anfrage

Federklammer

Mat.: Federstahl, galvanisch verzinkt

Art.-Nr.: 02268



Universalhalter

Mat.: Federstahl, galvanisch verzinkt
Rollen aus Gummi

Art.-Nr.: 10855



Rammgummi

Mat.: Gummi, schwarz

Art.-Nr.: 07098

Breite: 40 mm

Höhe: 50 mm

Länge: 3.000 mm



Rammpuffer

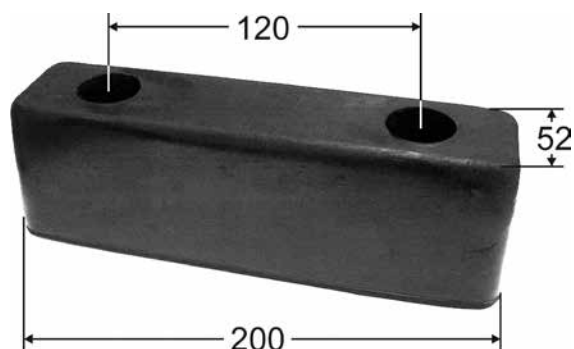
Mat.: Gummi, schwarz

Art.-Nr.: 09080

Höhe: 60 mm

Art.-Nr.: 09080/80

Höhe: 80 mm

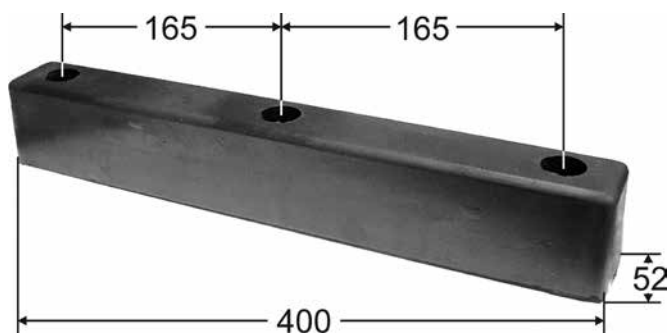


Art.-Nr.: 09081

Höhe: 60 mm

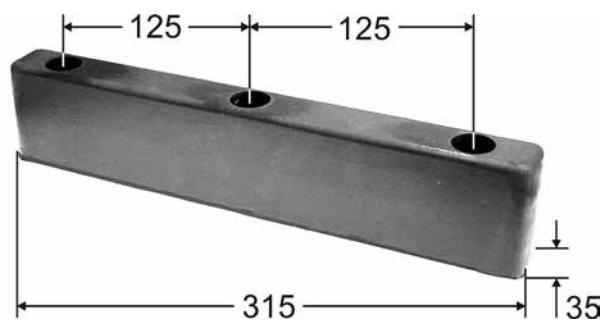
Art.-Nr.: 09081/80

Höhe: 80 mm



Art.-Nr.: 09082

Höhe: 60 mm



Art.-Nr.: 09084

Höhe: 50 mm



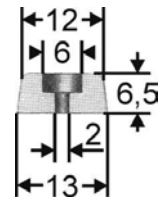
Anschlagpuffer

Farbe: schwarz

Art.-Nr.: 02538

Mat.: PVC (weich)

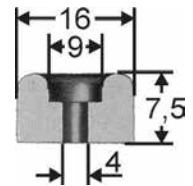
Ausführung: konisch



Art.-Nr.: 02490

Mat.: SBR

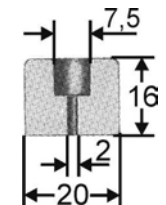
Ausführung: zylindrisch



Art.-Nr.: 02541

Mat.: EPDM

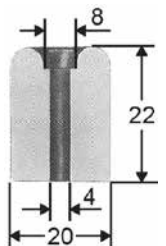
Ausführung: zylindrisch



Art.-Nr.: 02492

Mat.: SBR

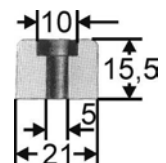
Ausführung: zylindrisch



Art.-Nr.: 07513

Mat.: EPDM

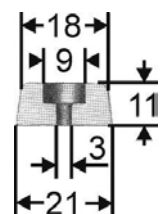
Ausführung: zylindrisch



Art.-Nr.: 02491

Mat.: PVC (weich)

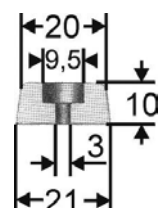
Ausführung: konisch



Art.-Nr.: 07514

Mat.: EPDM

Ausführung: konisch



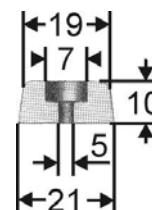
Anschlagpuffer

Farbe: schwarz

Art.-Nr.: 07511

Mat.: SBR

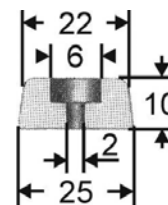
Ausführung: konisch



Art.-Nr.: 02497

Mat.: PVC (weich)

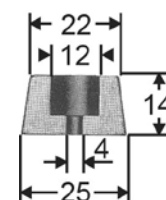
Ausführung: konisch



Art.-Nr.: 02494

Mat.: SBR

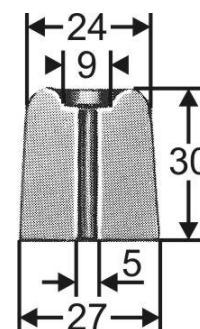
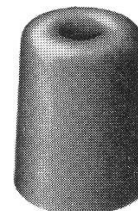
Ausführung: konisch



Art.-Nr.: 07501

Mat.: EPDM

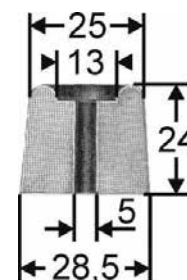
Ausführung: konisch



Art.-Nr.: 07507

Mat.: EPDM

Ausführung: konisch



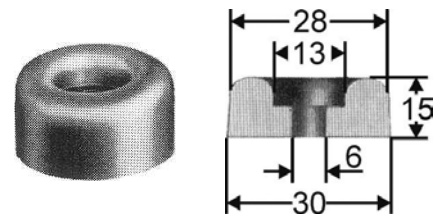
Anschlagpuffer

Farbe: schwarz

Art.-Nr.: 07509

Mat.: NK-SBR

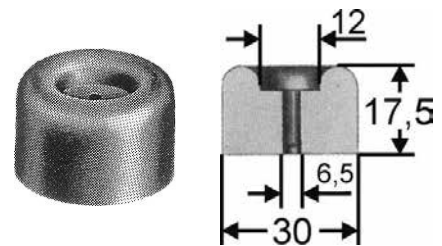
Ausführung: konisch



Art.-Nr.: 07518

Mat.: SBR

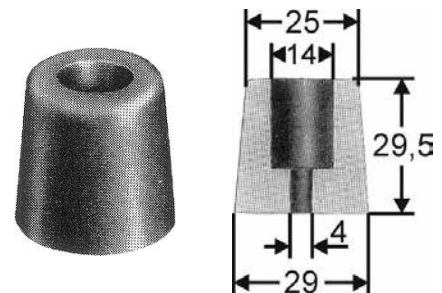
Ausführung: zylindrisch



Art.-Nr.: 07506

Mat.: SBR

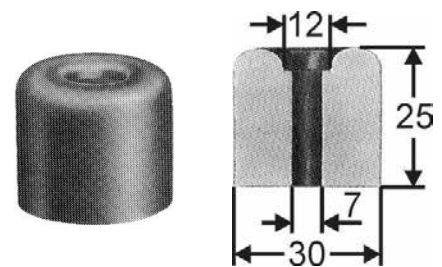
Ausführung: konisch



Art.-Nr.: 02543

Mat.: SBR

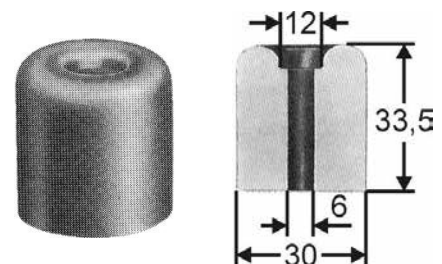
Ausführung: zylindrisch



Art.-Nr.: 07502

Mat.: SBR

Ausführung: zylindrisch



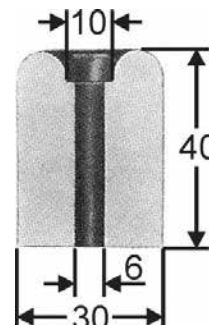
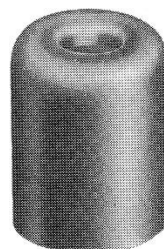
Anschlagpuffer

Farbe: schwarz

Art.-Nr.: 07508

Mat.: SBR

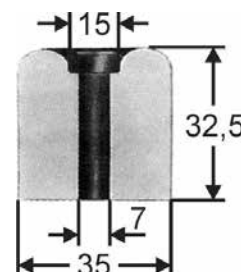
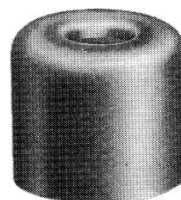
Ausführung: zylindrisch



Art.-Nr.: 02545

Mat.: SBR

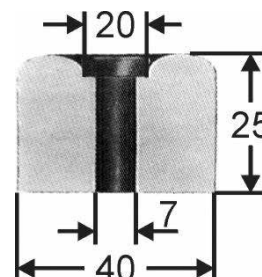
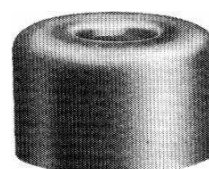
Ausführung: zylindrisch



Art.-Nr.: 02546

Mat.: SBR

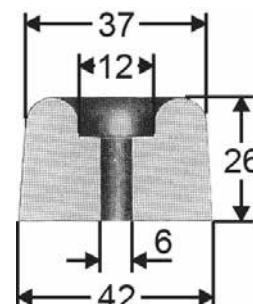
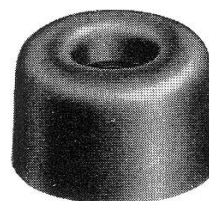
Ausführung: zylindrisch



Art.-Nr.: 07512

Mat.: EPDM

Ausführung: konisch



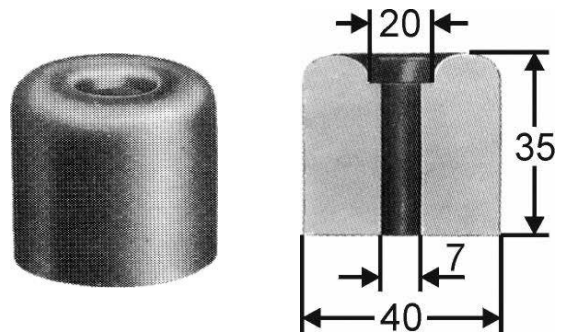
Anschlagpuffer

Farbe: schwarz

Art.-Nr.: 02547

Mat.: SBR

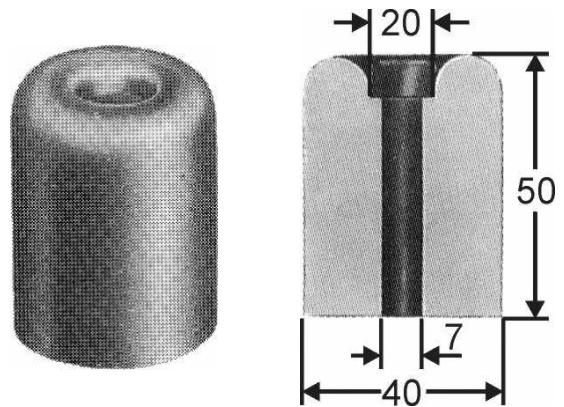
Ausführung: zylindrisch



Art.-Nr.: 07500

Mat.: SBR

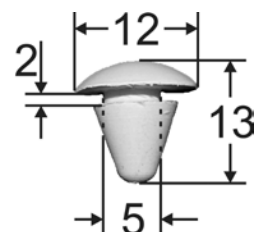
Ausführung: zylindrisch



Pilzpuffer

Art.-Nr.: 02498

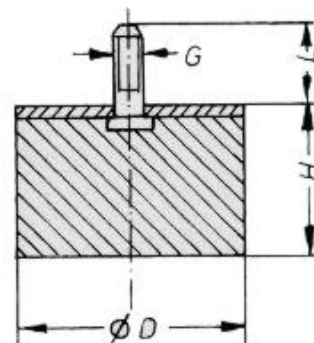
Farbe: hellgrau



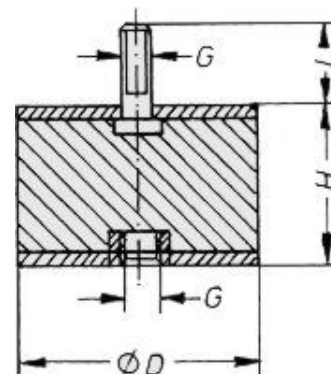
Gummi-Metallpuffer

Gummi Mat.: NR, Naturkautschuk
 schwarzer Gummipuffer auf verzinkten Metallplatten
 aufvulkanisiert , mit Gewindezapfen bzw. Innengewinde

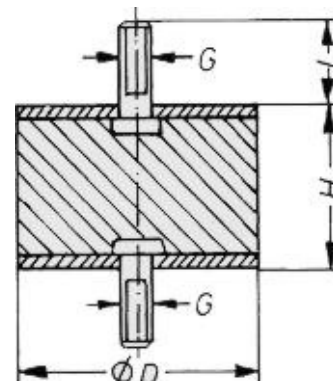
Art.-Nr.	D	H	Gewinde	L
12345	20 mm	20 mm	M6	19 mm
12346	25 mm	25 mm	M6	19 mm
12355	25 mm	20 mm	M6	17 mm
12347	30 mm	25 mm	M8	21 mm
12348	40 mm	25 mm	M8	23 mm
12350	40 mm	22 mm	M6	18 mm



Art.-Nr.	D	H	Gewinde	L
12336	20 mm	25 mm	M6	19 mm
12358	20 mm	15 mm	M6	18 mm
12337	25 mm	30 mm	M6	19 mm
12338	30 mm	30 mm	M8	21 mm
12357	30 mm	15 mm	M8	22 mm
12340	40 mm	30 mm	M8	24 mm
12341	40 mm	35 mm	M8	24 mm
12342	40 mm	35 mm	M10	24 mm
12343	50 mm	40 mm	M10	30 mm
12353	50 mm	20 mm	M10	27 mm
12354	50 mm	30 mm	M10	27 mm
12356	60 mm	30 mm	M10	27 mm
12351	75 mm	25 mm	M12	35 mm



Art.-Nr.	D	H	Gewinde	L
12320	20 mm	15 mm	M6	19 mm
12321	20 mm	20 mm	M6	19 mm
12322	20 mm	25 mm	M6	19 mm
12323	25 mm	20 mm	M6	19 mm
12324	25 mm	30 mm	M6	19 mm
12325	30 mm	25 mm	M8	21 mm
12326	30 mm	40 mm	M8	21 mm
12328	50 mm	30 mm	M10	30 mm
12329	50 mm	40 mm	M10	30 mm
12330	75 mm	50 mm	M12	37 mm
12331	100 mm	60 mm	M16	46 mm

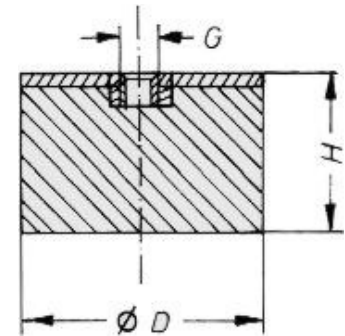


Weitere Abmessungen auf Anfrage

Gummi-Metallpuffer

Gummi Mat.: NR, Naturkautschuk
 schwarzer Gummipuffer auf verzinkten Metallplatten
 aufvulkanisiert , mit Gewindezapfen bzw. Innengewinde

Art.-Nr.	D	H	Gewinde
12300	15 mm	15 mm	M4
12301	20 mm	20 mm	M6
12302	20 mm	25 mm	M6
12304	25 mm	15 mm	M6
12305	25 mm	20 mm	M6
12306	25 mm	30 mm	M6
12359	30 mm	20 mm	M8
12307	30 mm	30 mm	M8
12308	30 mm	40 mm	M8
12310	40 mm	30 mm	M8
12311	40 mm	35 mm	M8
12312	50 mm	40 mm	M10



Weitere Abmessungen auf Anfrage

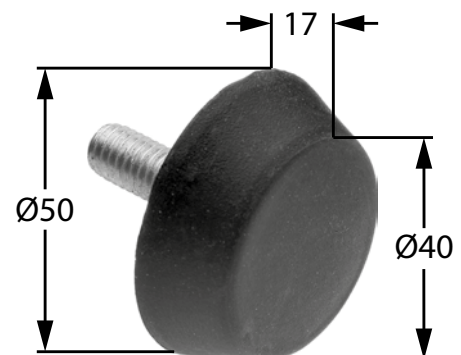
Art.-Nr.: 12290

schwarzer Gummipuffer auf verzinkter Metallplatte
 mit Gewindezapfen M10 x 28 mm
 aufvulkanisiert



Art.-Nr.: 12370

schwarzer Gummipuffer auf verzinkter Metallplatte
 mit Gewindezapfen M 10 x 28 mm
 aufvulkanisiert



Haubenthalter

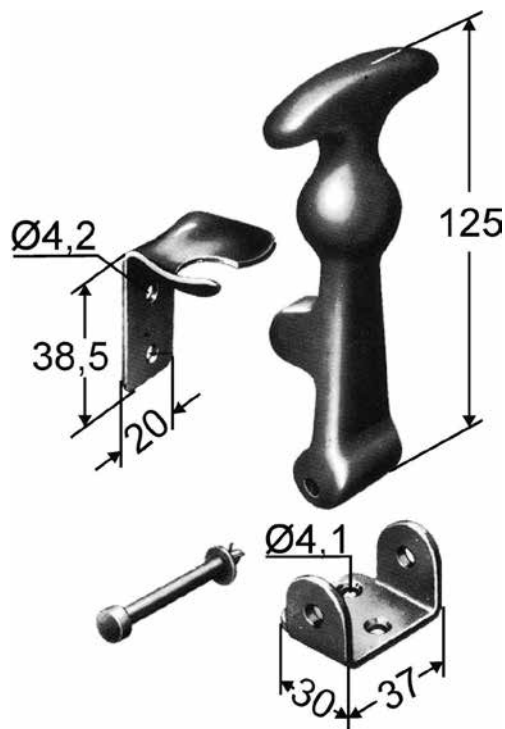
Art.-Nr.: 03529

kompletter Haubenthalter

bestehend aus:

Art.-Nr.: 03529 Anhaker	Art.-Nr.: 03529 A
Anhaker	Gummiteil
Mat.: St., galvanisch verzinkt	Mat.: EPDM, schwarz 60° +/-5° Shore

Art.-Nr.: 03529 Bolzen	Art.-Nr.: 03529 Bökkchen
Bolzen mit Scheibe und Splint	Bökkchen gelocht
Mat.: St., galvanisch verzinkt	Mat.: St., galvanisch verzinkt



Art.-Nr.: 03539

kompletter Haubenthalter
wie Art.-Nr.: 03529
jedoch mit VA- Beschlägen



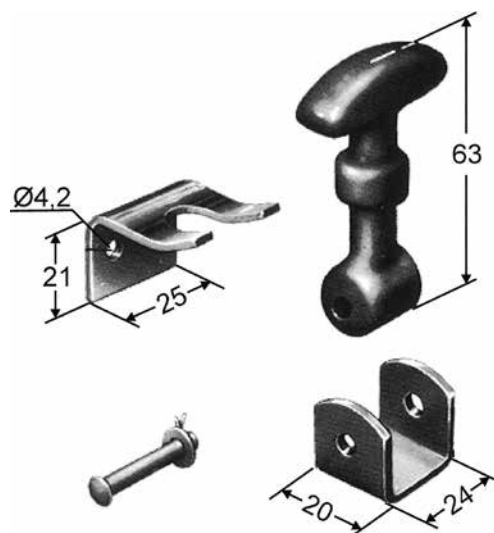
Art.-Nr.: 03533

kompletter Haubenthalter

bestehend aus:

Art.-Nr.: 03533 Anhaker	Art.-Nr.: 03533 A
Anhaker	Gummiteil
Mat.: St., galvanisch verzinkt	Mat.: NR, schwarz 60° +/-5° Shore

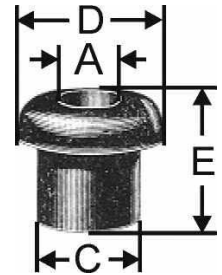
Art.-Nr.: 03533 Bolzen	Art.-Nr.: 03533 Bökkchen
Bolzen mit Scheibe und Splint	Bökkchen ungelocht
Mat.: St., galvanisch verzinkt	Mat.: St., galvanisch verzinkt



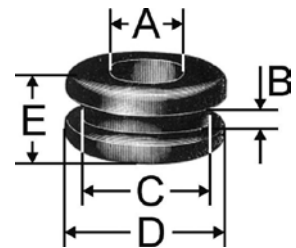
Kabeltüllen

Mat.: Gummi, schwarz
einseitig

Art.-Nr.	A	C	D	E
02602	6,0 mm	10,0 mm	14,0 mm	12,0 mm
02614	8,0 mm	12,0 mm	16,0 mm	13,5 mm



Mat.: Gummi, schwarz bzw. PVC, schwarz
zweiseitig



Art.-Nr.	A	B	C	D	E	Material
12101	4,5 mm	1,2 mm	6,5 mm	9,5 mm	6,0 mm	PVC
12102	6,0 mm	1,0 mm	8,0 mm	11,5 mm	6,0 mm	PVC
12105	4,8 mm	1,5 mm	8,0 mm	14,0 mm	6,0 mm	PVC
12117	6,0 mm	1,5 mm	9,0 mm	11,5 mm	6,0 mm	PVC
12107	6,0 mm	2,0 mm	9,8 mm	12,7 mm	8,0 mm	PVC
02604	8,0 mm	1,5 mm	10,0 mm	14,0 mm	7,0 mm	Gummi
12116	8,0 mm	1,5 mm	10,0 mm	14,0 mm	8,0 mm	PVC
12103	9,0 mm	1,0 mm	11,0 mm	16,0 mm	6,5 mm	PVC
02615	10,0 mm	7,0 mm	11,5 mm	18,0 mm	13,0 mm	Gummi
12113	9,0 mm	1,0 mm	12,0 mm	16,0 mm	6,5 mm	PVC
12112	9,0 mm	1,5 mm	12,0 mm	16,0 mm	6,5 mm	PVC
12109	10,0 mm	2,0 mm	12,0 mm	17,5 mm	7,0 mm	PVC
02609	8,0 mm	3,0 mm	12,0 mm	15,0 mm	9,0 mm	Gummi
12104	10,0 mm	4,0 mm	12,0 mm	18,0 mm	11,0 mm	PVC
02613	10,0 mm	4,0 mm	13,5 mm	18,0 mm	11,0 mm	Gummi
12110	8,0 mm	1,0 mm	14,0 mm	18,0 mm	6,0 mm	PVC
02611	12,5 mm	7,0 mm	15,0 mm	21,0 mm	13,0 mm	Gummi
02616	12,0 mm	4,0 mm	18,3 mm	25,0 mm	10,0 mm	Gummi
02603	12,0 mm	4,0 mm	20,0 mm	25,0 mm	10,0 mm	Gummi
02617	16,0 mm	3,0 mm	24,0 mm	30,0 mm	11,0 mm	Gummi
12106*	20,0 mm	3,0 mm	30,0 mm	33,0 mm	11,0 mm	PVC

* Die Tülle Nr. 12106 ist einseitig geschlossen!

Plastik-Stopfen

Mat.: PVC, schwarz
für Viereckrohr mit 1,5 - 2 mm Wandstärke



Art.-Nr.	für Rohr
01000	10 mm
01001	12 mm
01002	13 mm
01003	15 mm
01004	16 mm

Art.-Nr.	für Rohr
01005	18 mm
01006	20 mm
01007	22 mm
01008	25 mm
01009	30 mm

Art.-Nr.	für Rohr
01010	35 mm
01011	40 mm
01012	50 mm
01013	60 mm

Weitere Abmessungen und Farben auf Anfrage

Mat.: PVC, schwarz
für Viereckrohr mit 1,5 - 2 mm Wandstärke



Art.-Nr.	für Rohr
01020	20 x 10 mm
01021	25 x 10 mm
01022	30 x 10 mm
01023	40 x 10 mm
01024	20 x 15 mm
01025	25 x 15 mm
01026	30 x 15 mm
01027	40 x 15 mm
01028	45 x 15 mm
01029	20 x 16 mm
01030	25 x 20 mm

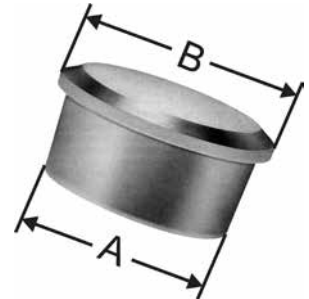
Art.-Nr.	für Rohr
01031	30 x 20 mm
01032	35 x 20 mm
01033	40 x 20 mm
01034	50 x 20 mm
01035	60 x 20 mm
01036	35 x 25 mm
01037	40 x 25 mm
01038	45 x 25 mm
01039	50 x 25 mm
01040	60 x 25 mm
01041	35 x 30 mm

Art.-Nr.	für Rohr
01042	40 x 30 mm
01043	50 x 30 mm
01044	60 x 30 mm
01045	70 x 30 mm
01046	80 x 30 mm
01047	55 x 34 mm
01048	50 x 40 mm
01049	60 x 40 mm
01050	70 x 40 mm
01051	80 x 40 mm

Weitere Abmessungen und Farben auf Anfrage

Plastik-Stopfen

Mat.: PVC
für Rundrohre



Art.-Nr.	A	B	Farbe
01060	6,0 mm	11,0 mm	schwarz
01061	7,0 mm	11,0 mm	natur
01062	8,0 mm	11,0 mm	schwarz
01063	8,5 mm	12,0 mm	natur
01064	9,4 mm	13,0 mm	natur
01065	10,0 mm	15,0 mm	natur
01066	10,7 mm	14,5 mm	natur
01067	12,0 mm	15,0 mm	schwarz
01068	12,5 mm	17,5 mm	natur
01069	13,5 mm	18,0 mm	natur
01070	14,4 mm	19,0 mm	natur
01071	15,4 mm	19,0 mm	natur
01072	16,8 mm	20,0 mm	schwarz
01073	17,2 mm	23,0 mm	natur
01074	19,6 mm	26,0 mm	schwarz

Art.-Nr.	A	B	Farbe
01075	20,0 mm	26,0 mm	schwarz
01076	21,0 mm	26,0 mm	natur
01078	24,5 mm	32,0 mm	natur
01079	27,5 mm	34,5 mm	schwarz
01080	36,0 mm	42,0 mm	schwarz
01081	42,0 mm	49,0 mm	schwarz
01082	43,2 mm	50,0 mm	natur
01083	51,5 mm	55,0 mm	natur
01084	54,0 mm	61,0 mm	schwarz
01085	58,0 mm	61,0 mm	natur
01086	62,6 mm	72,0 mm	natur
01087	71,0 mm	78,0 mm	natur
01088	111,0 mm	129,5 mm	natur

Weitere Abmessungen und Farben auf Anfrage

Plastik-Kappen

Mat.: PVC
für Rundrohre zum überstülpen

Art.-Nr.	Rohr Ø
01100	- 15 mm
01101	16 - 17 mm
01102	- 18 mm
01103	- 20 mm
01105	25 - 26 mm

Art.-Nr.	Rohr Ø
01107	30 - 31 mm
01110	40 - 41 mm
01114	50 - 51 mm
01116	59 - 60 mm

