

## Inhaltsverzeichnis

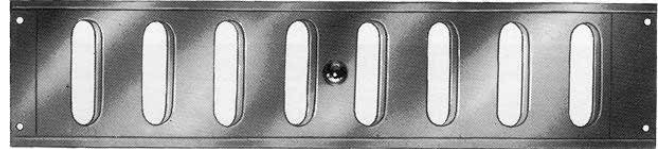
Abdeckblech.....	05-17
Belüfter.....	05-6
Bodenlüfter.....	05-5
Dachentlüfter.....	05-7
Dachlüfter.....	05-8
Dachlüfter.....	05-9
Dachlüfter.....	05-10
Dachluftklappen.....	05-14
Dachluftklappen.....	05-15
Dachluftklappen.....	05-16
Dachluftklappen.....	05-17
Dynamischer Entlüfter.....	05-6
Entlüftungssöse.....	05-4
Entlüftungsschieber.....	05-1
Entlüftungstreifen.....	05-3
Gummi Unterlegrahmen.....	05-17
Innen Abdeckrahmen.....	05-14
Kiemenbleche.....	05-2
Lüfterverschlüsse.....	05-12
Lüfterverschlüsse.....	05-13
Luftrosetten.....	05-11
Lüftungsschieber.....	05-3
Muschelbleche.....	05-2
Muschelbleche.....	05-4



# Inhaltsverzeichnis

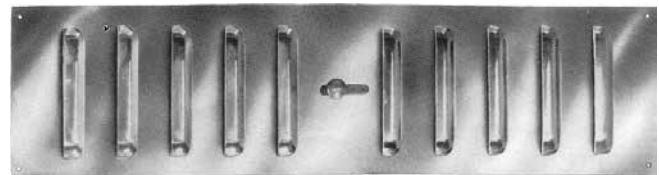
## Entlüftungsschieber

Mat.: LM, poliert  
mit glatten Durchbrüchen



Art.-Nr.	Abmessungen	Luftdurchlass
10825	250 x 70 mm	41,16 cm <sup>2</sup>
03825	310 x 70 mm	53,76 cm <sup>2</sup>
03832	310 x 100 mm	61,60 cm <sup>2</sup>

mit Muscheldurchbrüchen

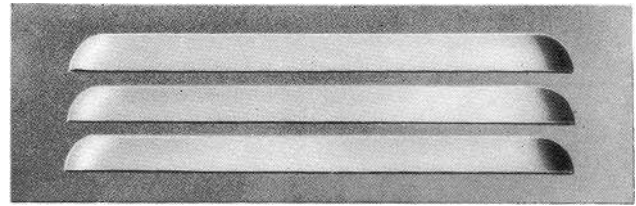


Art.-Nr.	Abmessungen	Luftdurchlass
03828	280 x 110 mm	54,00 cm <sup>2</sup>
03829	410 x 110 mm	90,00 cm <sup>2</sup>

Weitere Abmessungen und Ausführungen auf Anfrage

## Muschelbleche

passend zu Entlüftungsschiebern  
Mat.: Leichtmetall, walzblank



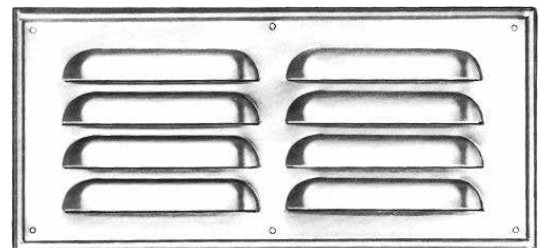
Art.-Nr.	Abmessungen	Luftdurchlass
10525	200 x 50 mm	21,00 cm <sup>2</sup>
10526	250 x 80 mm	36,00 cm <sup>2</sup>
10527	310 x 80 mm	39,00 cm <sup>2</sup>
10529	310 x 110 mm	52,00 cm <sup>2</sup>
10528	400 x 80 mm	57,60 cm <sup>2</sup>
10530	410 x 110 mm	76,80 cm <sup>2</sup>
10532	440 x 200 mm	224,00 cm <sup>2</sup>
10531	500 x 110 mm	86,40 cm <sup>2</sup>

## Kiemenbleche

Mat.: LM, eloxiert  
95 mm Muschellänge

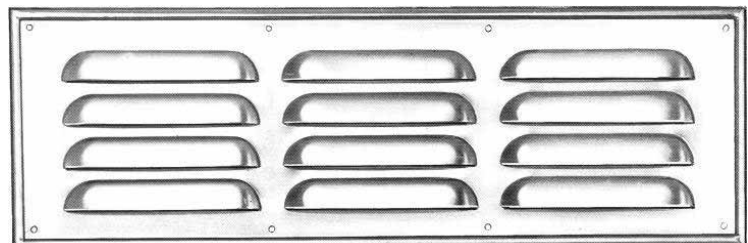
### Art.-Nr.: 03838

Abmessungen: 255 x 115 mm  
Luftdurchlass: 45,60 cm<sup>2</sup>



### Art.-Nr.: 03839

Abmessungen: 360 x 115 mm  
Luftdurchlass: 68,40 cm<sup>2</sup>

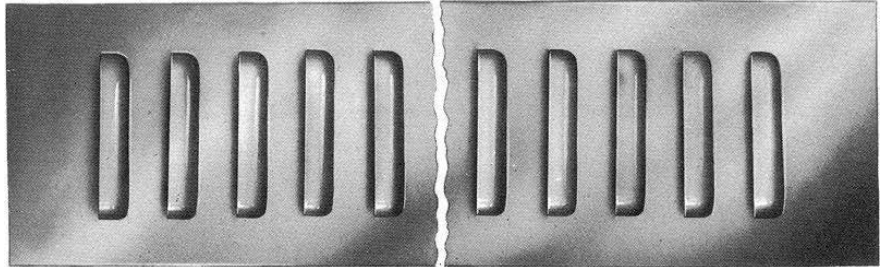


## Entlüftungstreifen

Abmessungen: 1.000 x 120 mm  
Luftdurchlass: 130,50 cm<sup>2</sup>

**Art.-Nr.: 03835 LM**

Mat.: LM, walzblank

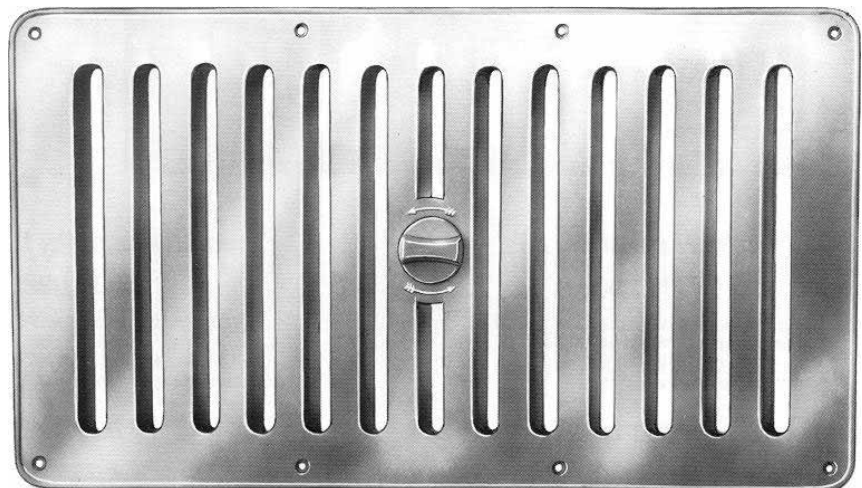


## Lüftungsschieber

Mat.: Kunststoff, weiß

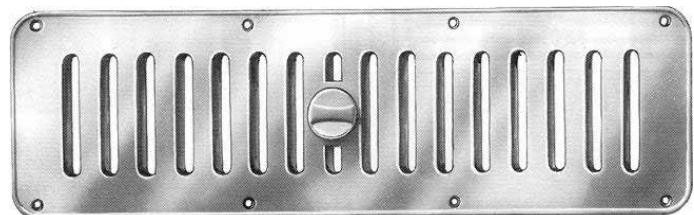
**Art.-Nr.: 10534**

Abmessungen: 385 x 220 mm



**Art.-Nr.: 10537**

Abmessungen: 325 x 105 mm

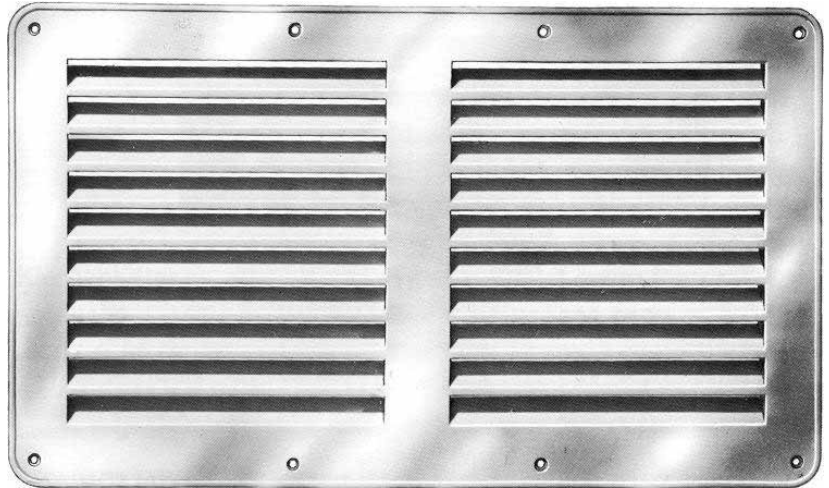


## Muschelbleche

Mat.: Kunststoff, weiß

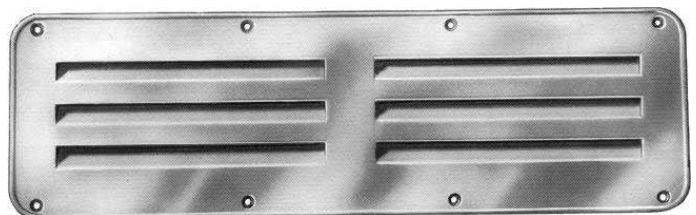
**Art.-Nr.: 10522**

Abmessungen: 385 x 220 mm



**Art.-Nr.: 10523**

Abmessungen: 325 x 105 mm



**Art.-Nr.: 10545**

Abmessungen: 250 x 70 mm



## Entlüftungsöse

Mat.: LM, eloxiert  
Abmessung: Ø50 mm  
Luftdurchlass: 3,44 cm<sup>2</sup>

**Art.-Nr.: 03823**



## Bodenlüfter

Belüftungsfläche 100 cm<sup>2</sup>

VA

### Art.-Nr.: 10538

Mat.: VA

mit Schmutzfänger

Maße Deckel: 150 x 150 mm

Einbaumaß: 122 x 122 mm



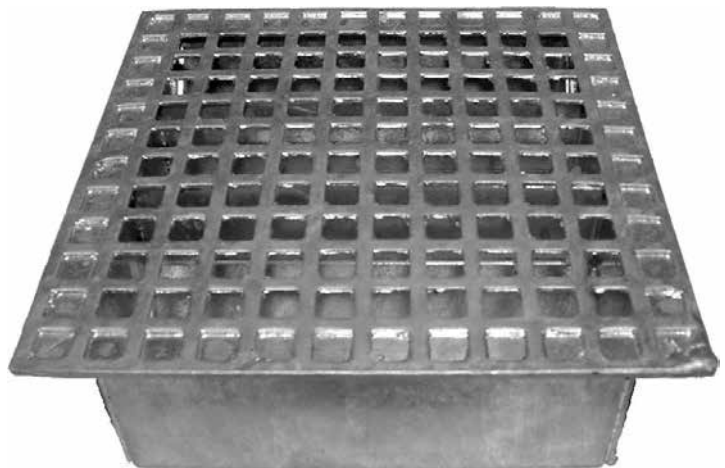
### Art.-Nr.: 10539

Mat.: Stahl, feuerverzinkt

mit Spritzschutzblechen

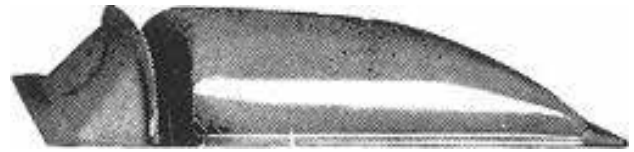
Maße Deckel: 185 x 185 mm

Einbaumaß: 155 x 155 mm



## Belüfter

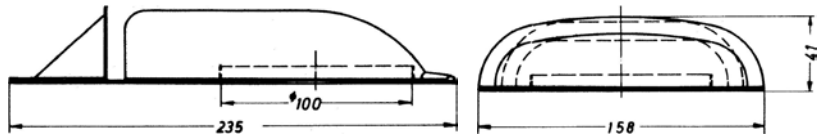
Mat.: St., feuerverzinkt



### Art.-Nr.: 10660 Z

Maße: 235 x 160 mm

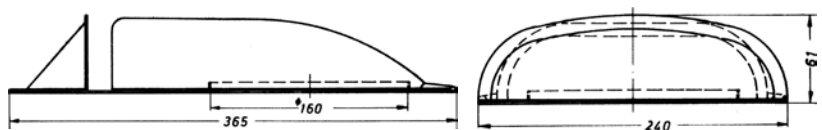
Leistung bei 60 km/h: 60 m<sup>3</sup>/h



### Art.-Nr.: 10661 Z

Maße: 365 x 240 mm

Leistung bei 60 km/h: 140 m<sup>3</sup>/h



## Dynamischer Entlüfter

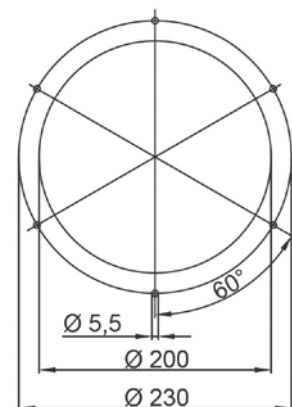
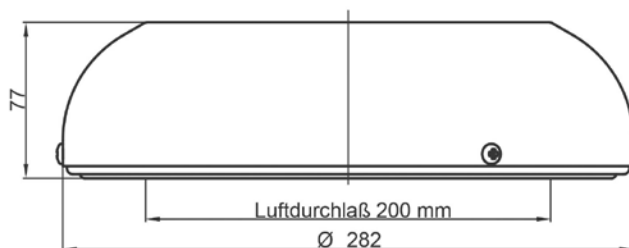
Mat.: LM

Farbe: lichtgrau

Fahrtwindbetriebener Dachlüfter ohne elektrischen Antrieb

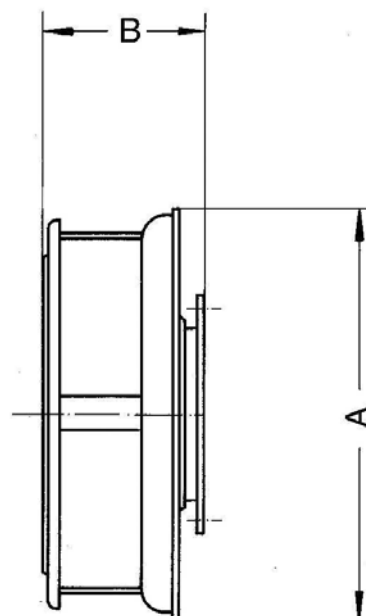
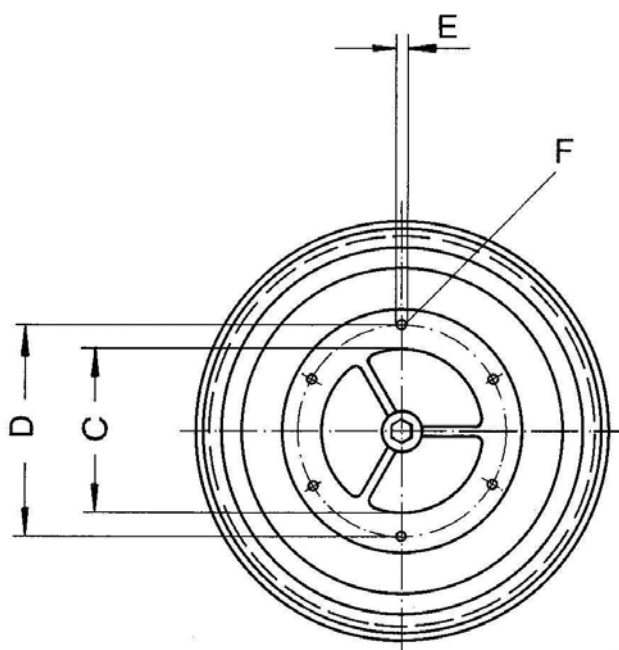
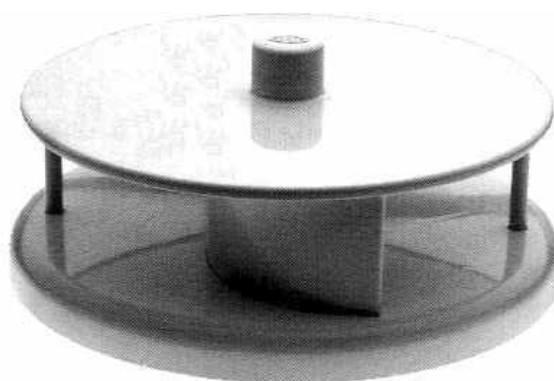
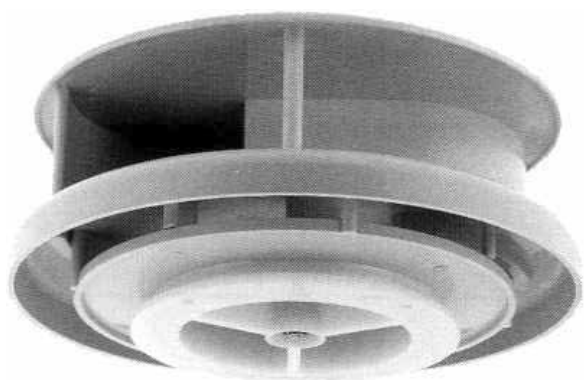
Luftaustritt mit feinem Drahtgeflecht gegen Fremdkörper geschützt

### Art.-Nr.: 03790



## Dachentlüfter

Mat.: Kunststoff, weiß (RAL 9010)  
 vom Fahrtwind getrieben (rotierend)  
 Max. zulässige Anströmgeschwindigkeit 170 km/h



Art.-Nr.	A	B	C	D	E	F
03800-01	242,5 mm	123,85 mm	97 mm	124,4 mm	5,2 mm	4 mm

passende Luftrosette: **Art.-Nr.: 03819**

## Dachlüfter

Mat. Gehäuse: LM, Pulverbeschichtet in RAL 7035-Lichtgrau.

Ventilator: Kunststoff (schwarz)

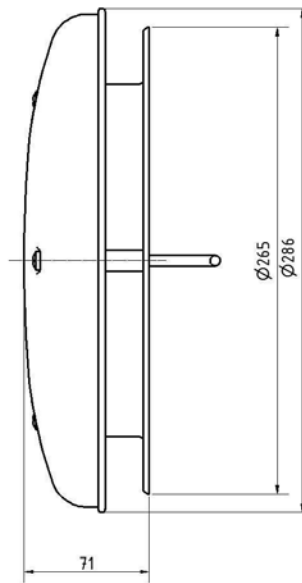
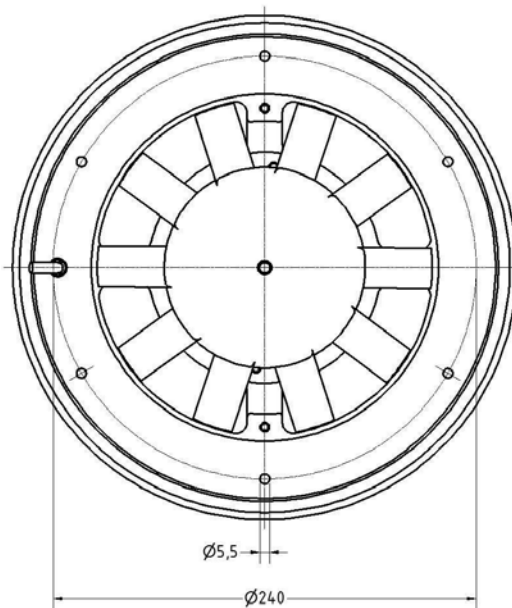
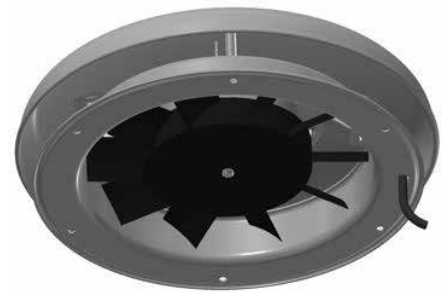
Abdichtung zum Fahrzeug mit einer EPDM-Rundschnur.

Antrieb: Gleichstrom-Permanentmagnetmotor

Kabelanschluss: Flachstecker 6,3 mm in 2-poligem AMP-Gehäuse

Mit Typgenehmigung vom Kraftfahrt-Bundesamt (e1-Kennzeichen)

Zweistufige Ausführung – Volle Leistung / halbe Leistung schaltbar



Art.-Nr.	Spannung	Schutzart
03726	24 V	IP 68
03727	12 V	IP 68

	Belüften	Entlüften	
Luftdurchsatz freiblasend	320/610	390/740	m <sup>3</sup> /h
Druckerhöhung	46/165	56/200	Pa
Leistungsaufnahme max.	34/70		W
Drehzahl	2300/3800		1/min
Gewicht	1,6		kg

Lieferbares Zubehör:

Art.-Nr.	
03801 S	Reversierschalter für DC-Motor 12/24 Volt
03740	Schutzgitter aus eingefasstem, verzinkten Stahldraht

## Dachlüfter

Mat. Gehäuse: LM, Pulverbeschichtet in RAL 7035-Lichtgrau.

Ventilator: Kunststoff (schwarz)

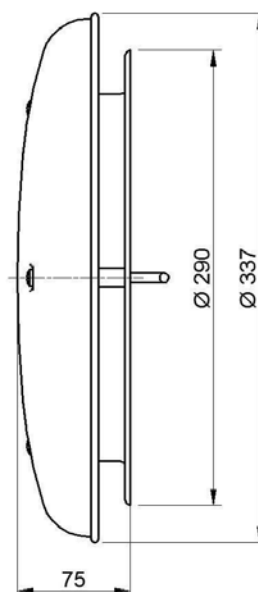
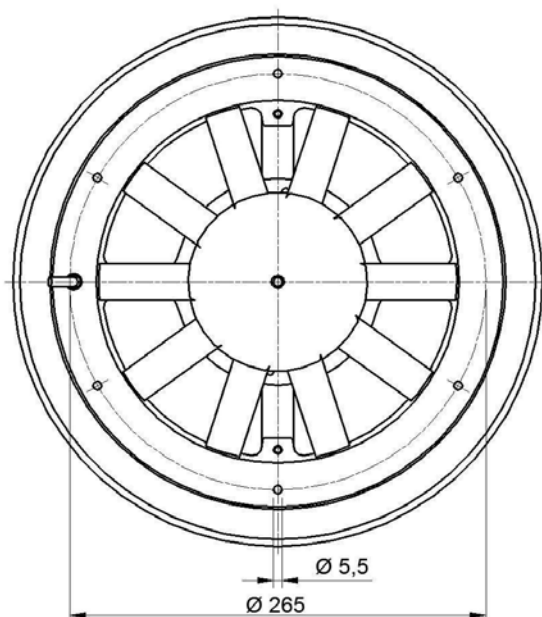
Abdichtung zum Fahrzeug mit einer EPDM-Rundschnur.

Antrieb: Gleichstrom-Permanentmagnetmotor

Kabelanschluss: Flachstecker 6,3 mm in 2-poligem AMP-Gehäuse

Mit Typgenehmigung vom Kraftfahrt-Bundesamt (e1-Kennzeichen)

Zweistufige Ausführung – Volle Leistung / halbe Leistung schaltbar



Art.-Nr.	Spannung	Schutzart
03728	24 V	IP 68
03729	12 V	IP 68

	Belüften	Entlüften	
Luftdurchsatz freiblasend	440/880	530/1060	m <sup>3</sup> /h
Druckerhöhung	58/205	70/250	Pa
Leistungsaufnahme max.	36/96		W
Drehzahl	2500/3600		1/min
Gewicht	1,6		kg

Lieferbares Zubehör:

Art.-Nr.	
03801 S	Reversierschalter für DC-Motor 12/24 Volt
03741	Schutzgitter aus eingefasstem, verzinkten Stahldraht

## Dachlüfter

Mat. Gehäuse: LM, Pulverbeschichtet in RAL 7035–Lichtgrau.

Laufschaufeln aus verzinktem Stahlblech mit sichelförmiger Geometrie.

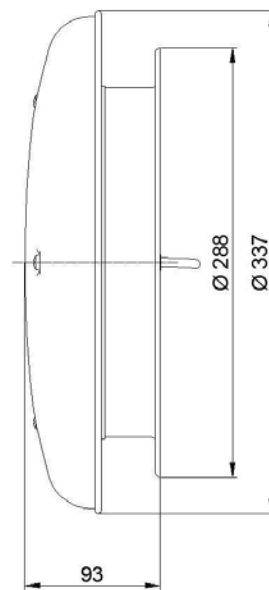
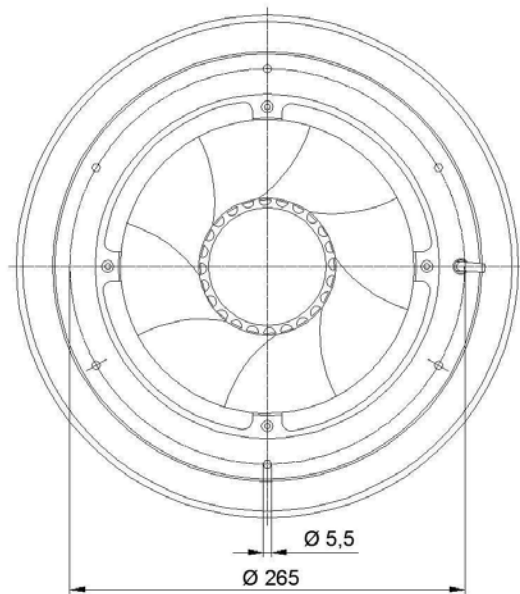
Abdichtung zum Fahrzeug mit einer EPDM-Rundschnur.

Antrieb: Einphasenwechselstrommotor mit Betriebskondensator, reversierbar.

Kabelanschluss: Litze mit aufgedrehten Aderendhülsen

Betriebskondensator gehört zum Lieferumfang.

mit Feuchtschutzisolierung, Isolationsklasse: B



Art.-Nr.	Spannung	Schutzart
<b>03733</b>	230 V~	IP 44

	Belüften	Entlüften	
Luftdurchsatz freiblasend	480	650	m <sup>3</sup> /h
Druckerhöhung	110	150	Pa
Leistungsaufnahme max.	60/67		W
Drehzahl	2600/2550		1/min
Gewicht	2,4		kg

Lieferbares Zubehör:

Art.-Nr.	
<b>03803 S</b>	Reversierschalter 220 Volt
<b>03741</b>	Schutzgitter aus eingefasstem, verzinkten Stahldraht

## Luftrosetten

Mat.: LM, poliert

Art.-Nr.	Außen Ø
<b>03817</b>	130 mm
<b>03819</b>	160 mm
<b>03816</b>	250 mm



## Lüfterverschlüsse

zur stufenlosen Luftregulierung  
Mat.: LM, lackiert (RAL 7035, lichtgrau)

### Art.-Nr.: 03806 LN

ohne Beleuchtung  
282 mm Gesamt Ø  
28 mm Einbautiefe

passend zu Dachlüfter:

Art.-Nr.: 03728, 03728 EC, 03729,  
03729EC, 03730, 03731  
und 03733



### Art.-Nr.: 03799 LN

ohne Beleuchtung  
245 mm Gesamt Ø  
28 mm Einbautiefe

passend zu Dachlüfter:

Art.-Nr.: 03726 und 03727  
03726 EC und 03727 EC



## Lüfterverschlüsse

zur stufenlosen Luftregulierung  
Mat.: LM, lackiert (RAL 7035, lichtgrau)  
Blendscheibe aus Polycarbonat

### Art.-Nr.: 03809 LN

mit Beleuchtung  
ohne Leuchtmittel  
Fassung für Sockel BA 15d  
282 mm Gesamt Ø  
28 mm Einbautiefe

passend zu Dachlüfter:

Art.-Nr.: 03728, 03728 EC, 03729,  
03729EC, 03730, 03731  
und 03733



### Art.-Nr.: 03814 LN

mit Beleuchtung  
ohne Leuchtmittel  
Fassung für Sockel BA 15d  
245 mm Gesamt Ø  
28 mm Einbautiefe

passend zu Dachlüfter:

Art.-Nr.: 03726 und 03727  
03726 EC und 03727 EC



## Dachluftklappen

u.a. für Linien- und Reisebusse

manuell, ohne Innenrahmen

Montagerahmen: AL, pulverbeschichtet, schwarz

Dichtung: EPDM, schwarz

Dachausschnitt: 500 x 500 mm, Radius 90

### Art.-Nr.: 10682

mit Glasdeckel

Mat.: ESG – Glasscheibe 4 mm



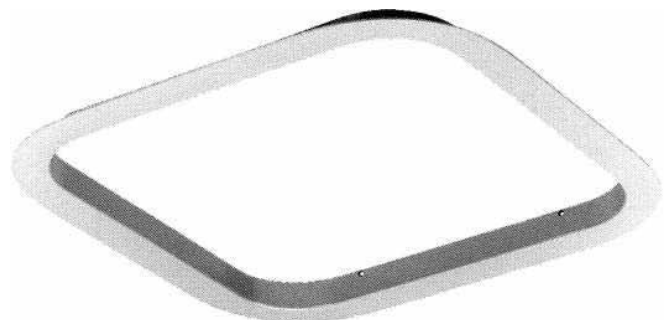
## Innen Abdeckrahmen

Passend zu Art.-Nr.: 10680 und 10682

### Art.-Nr.: 10680 R

Mat.: ABS, (RAL 7035, lichtgrau)

inkl. Bohrschrauben



## Dachluftklappen

u.a. für Pferde- u. Viehtransporter

Einbaufertig mit Acrylglashaube  
und Montagerahmen, mit Prüfzeichen  
Regulierbare Zwangsentlüftung bei  
geschlossener Haube und Nachtausstellung  
für Minimalbelüftung  
Dachausschnitt 350 x 500 mm, Radius 50

### Art.-Nr.: 10644

Haube **farblos, ohne Streben**  
Rahmen ALMg, weiß lackiert  
Aussteller Polyamid, hellgrau



### Art.-Nr.: 10644 m S

Haube **farblos, mit Streben**  
Rahmen ALMg, weiß lackiert  
Aussteller Polyamid, hellgrau  
Streben AL, eloxiert



Ersatzbedarf:

### Art.-Nr.: 10644 A

lose Haube, farblos

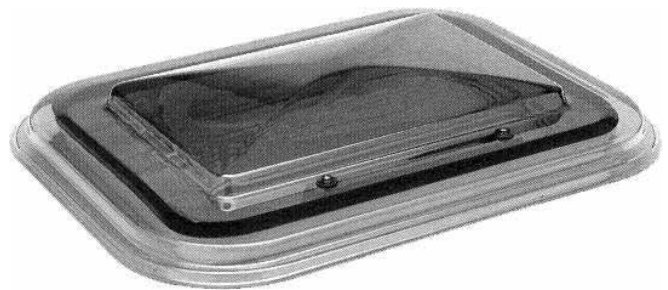
## Dachluftklappen

u.a. für Pferde- u. Viehtransporter

Einbaufertig mit Acrylglashaube  
und Montagerahmen, mit Prüfzeichen  
Regulierbare Zwangsentlüftung bei  
geschlossener Haube und Nachtausstellung  
für Minimalbelüftung  
Dachausschnitt 350 x 500 mm, Radius 50

### Art.-Nr.: 10644 R

Haube **rauchgrau, ohne Streben**  
Rahmen ALMg, weiß lackiert  
Aussteller Polyamid, hellgrau



### Art.-Nr.: 10644 R m S

Haube **rauchgrau, mit Streben**  
Rahmen ALMg, weiß lackiert  
Aussteller Polyamid, hellgrau  
Streben AL, eloxiert



Ersatzbedarf:

### Art.-Nr.: 10644 AR

lose Haube, rauchgrau

## Dachluftklappen

mit Metalldeckel  
Gummidichtung im Rahmen und Grifföse im Deckel  
Maße : 260 x 205 mm  
lichte Öffnung : 190 x 140 mm

**Art.-Nr.: 03855 LM**

Mat.: LM, walzblank

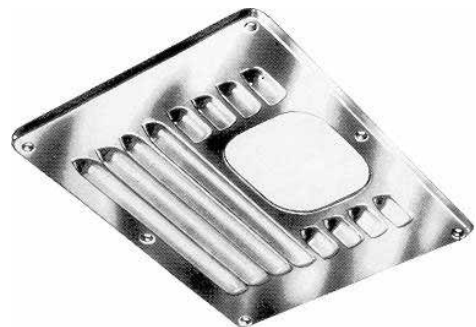


## Abdeckblech

Mat.: LM, poliert  
passend zu Art.-Nr.: 03855 LM

**Art.-Nr.: 03868**

ohne Handdurchlass



## Gummi Unterlegrahmen

passend zu Art.-Nr.: 03855 und 03855 LM

**Art.-Nr.: 03865**

