

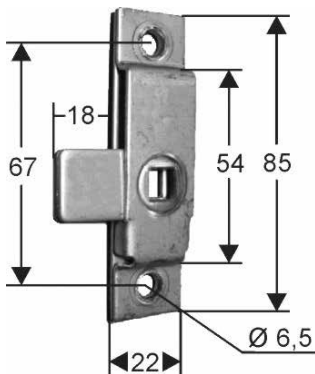
## Inhaltsverzeichnis

Anziehgriffe .....	03-49	Kompressionsverschluß.....	03-30
Anziehgriffe .....	03-50	Konsole .....	03-54
Beschläge zu Drehfallenschlössern .....	03-11	Kreuzdrücker .....	03-45
Doppelbartschlüssel.....	03-41	Mulde für	
Drehfallenschlösser .....	03-6	Innenentriegelung .....	03-17
Drehfallenschlösser .....	03-7	Muldenschloss .....	03-4
Drehfallenschlösser .....	03-8	Muldenschloss .....	03-5
Drehfallenschlösser .....	03-10	Schiebetürschlösser .....	03-33
Drehfallenschlösser .....	03-12	Schiebetürschlösser .....	03-34
Drehriegelschlösser .....	03-13	Schlaufe .....	03-37
Dreikant-Hohlschlüssel .....	03-41	Schließkeil .....	03-41
Druckknopfgriff .....	03-18	Schließbraste .....	03-33
Einlassgriff .....	03-52	Schließzapfen .....	03-13
Einstieggriffe.....	03-51	Schließzylinder .....	03-26
Ersatzschlüssel .....	03-45	Schlosskörper.....	03-36
Fahrerhausschlösser .....	03-32	Schlosskörper.....	03-37
Fallen-Aufschraubschlösser .....	03-2	Schlüsselschild .....	03-47
Fallenschloss .....	03-34	Schlüsselschilder .....	03-48
Griffmulden.....	03-53	Schlüssel zu Schließzylinder.....	03-26
Griffschale .....	03-20	Stangenverschluss .....	03-38
Griffschale .....	03-21	Treibstangenschloss .....	03-35
Griffschale .....	03-22	Treibstangenschloss .....	03-36
Griffschale .....	03-23	Treibstangenschlösser.....	03-35
Griffschale .....	03-24	Türgriff.....	03-44
Griffschale .....	03-25	Türgriffe.....	03-19
Griffschale .....	03-29	Türgriffe.....	03-42
Griffschale .....	03-39	Türgriffe.....	03-43
Griffschale mit T-Griff.....	03-27	Türgriffe.....	03-44
Griffschale mit T-Griff.....	03-28	Türhalteschloss .....	03-14
Gummirosette .....	03-45	Verbindungsstange.....	03-26
Handgriff .....	03-39	Vierkant-Hohlschlüssel.....	03-41
Handschuhkastenverschlüsse .....	03-47	Vierkantstiftschlüssel .....	03-40
Haubenschloss.....	03-15	Wohnwagenschloss.....	03-2
Haubenverschluss.....	03-47	Wohnwagenschloss.....	03-3
Haubenverschluß		Zungenschlösser .....	03-1
Oberteil.....	03-16	Zuziehgriff .....	03-52
Haubenverschluß		Zylinderverschluss .....	03-47
Unterteil .....	03-16		
Huthaken .....	03-54		
Innendrücker .....	03-46		
Innendrücker .....	03-46		
Innenentriegelung .....	03-17		
Kabinenschloss .....	03-9		
Kastenschlösser .....	03-31		
Kistengriff.....	03-52		
Kleiderhaken .....	03-54		



# Inhaltsverzeichnis

## Zungenschlösser

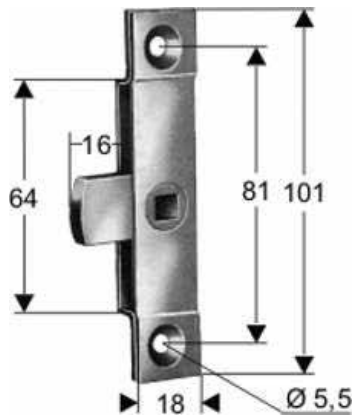


Art.-Nr.: 02146

Mat.: Edelstahl

Dornmaß 11 mm

8 mm Vierkant zur  
Betätigung

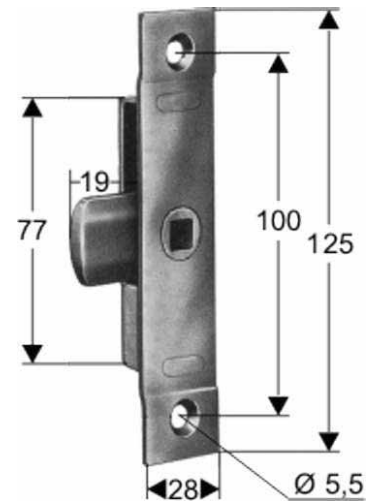


Art.-Nr.: 02147

Mat.: St., galv. verzinkt

Dornmaß 9 mm

7 mm Vierkant zur  
Betätigung



Art.-Nr.: 02149

Mat.: St., galv. verzinkt

Dornmaß 13 mm

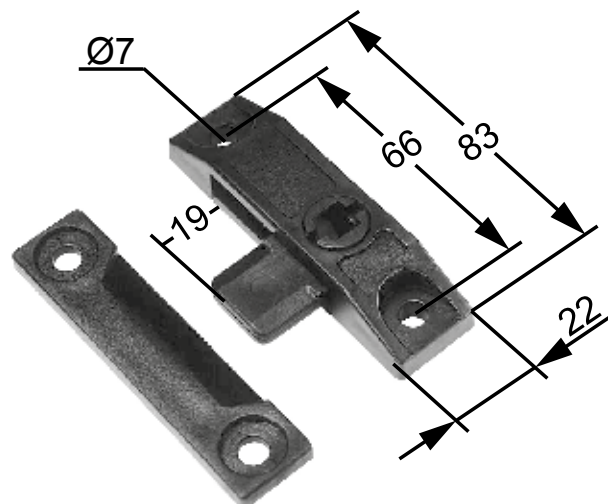
8 mm Vierkant zur  
Betätigung

Art.-Nr.: 02145

Mat.: Polyamid, schwarz  
mit Gegenstück

Dornmaß 11 mm

8 mm Vierkant zur  
Betätigung



## Fallen-Aufschraubschlösser

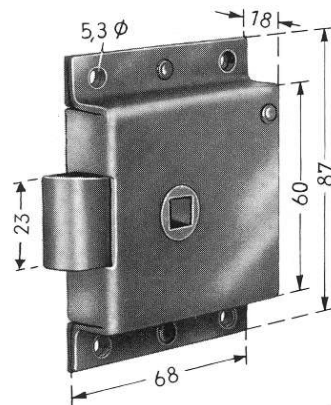
Mat.: St., galvanisch verzinkt  
 Ausführung: mit 8 mm Vierkantloch zur Betätigung  
 Dornmaß ca. 25 mm  
 Das Schloss ist rechts und links verwendbar

**Art.-Nr.: 02183**

wie Abbildung

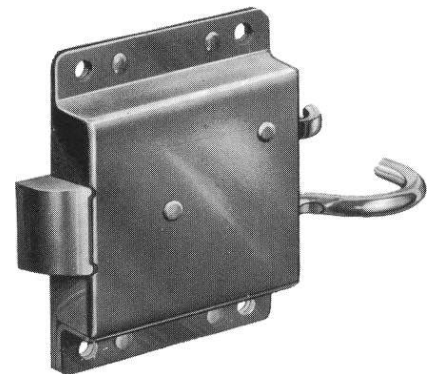
**Art.-Nr.: 02184**

wie Art.-Nr.: 02183  
 jedoch mit herumgesetzter Falle



**Art.-Nr.: 10837**

verchromt, mit Zughebel und  
 Innensicherung durch Sicherungshebel



**Art.-Nr.: 10837 Z**

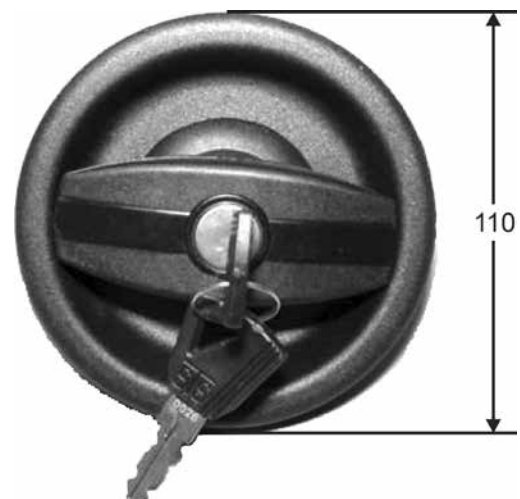
wie Art.-Nr.: 10837 jedoch verzinkt

## Wohnwagenschloss

Mat.: glasfaserverstärkter Kunststoff  
 Farbe: schwarz (Zylinder verchromt)  
 Lieferumfang: 4 Bef.-Schrauben, Dichtring für Griffmulde, 2 Schlüssel

**Art.-Nr.: 09302 R1**

rechte Ausführung  
 Türstärke 31-35 mm  
 incl. Innenschloß

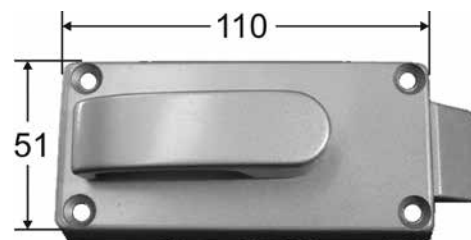
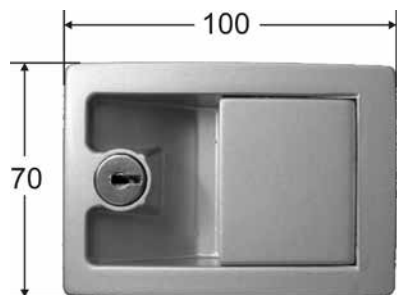


## Wohnwagenschloss

bestehend aus: Außenschloss, Zwischenplatte und Innenschloss mit Schrauben, unmontiert

### Art.-Nr.: 09305 R

Mat.: GdZn  
silber lackiert  
rechte Ausführung  
für Türstärke 30 mm



### Art.-Nr.: 09305 L

Mat.: GdZn  
silber lackiert  
linke Ausführung  
für Türstärke 30 mm

Bei größerem Bedarf können wir das Schloss auch für andere Türstärken, in schwarz oder in linker Ausführung (Art.-Nr.: 9305 L) liefern.

Ersatzbedarf:

**09305 A**

Außenschloss

**09305 I**

Innenschloss, rechts

**09305 IL**

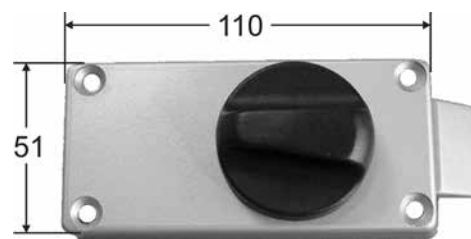
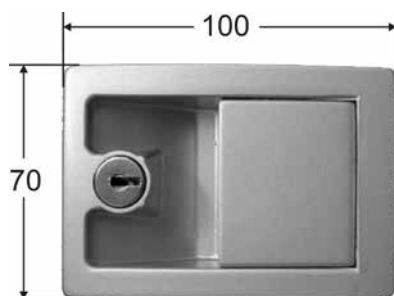
Innenschloss, links

**09305 P**

Zwischenplatte

### Art.-Nr.: 09307

Mat.: GdZn  
silber lackiert  
Knauf Polyamid, schwarz  
rechts u. links einsetzbar  
für Türstärke 30 mm



Bei größerem Bedarf können wir das Schloss auch für andere Türstärken oder in schwarz liefern.

Ersatzbedarf:

**09305 A**

Außenschloss

**09307 I**

Innenschloss

**09305 P**

Zwischenplatte

## Zubehör

bei Bedarf gesondert bestellen

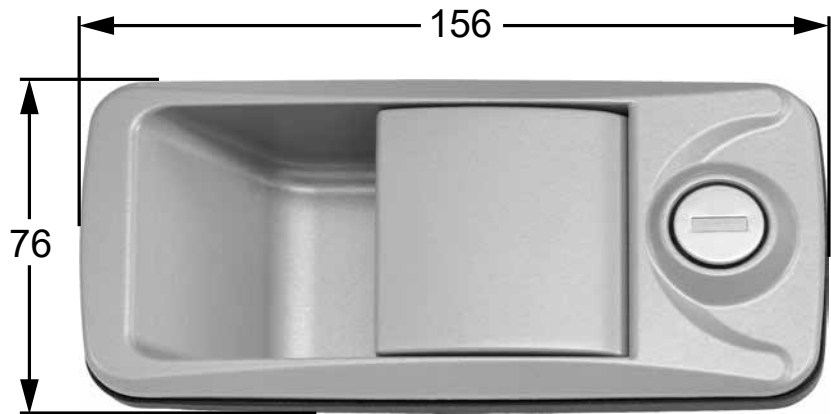
Distanzstifte	
Art.-Nr.:	für Türstärke
09305 D ST 30 mm	30 mm
09305 D ST 50 mm	50 mm
09305 D ST 60 mm	60 mm

Distanzstücke	
Art.-Nr.:	Länge
09305 DS	10 mm
09305 DS/55	27 mm

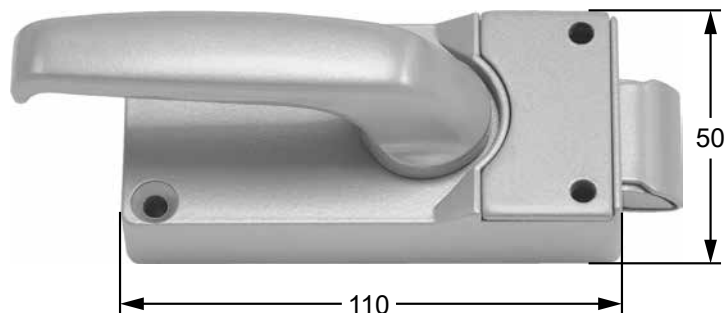
## Muldenschloss

**Art.-Nr.: 09306**

Mat.: GdZn  
 silber lackiert  
 rechts u. links verwendbar  
 für Türstärke 35 mm



bestehend aus:  
 Außenschloss und Innenschloss  
 mit Schraubensatz, Innenplatte  
 unmontiert



Bei größerem Bedarf können wir das Schloss auch für andere Türstärken oder in schwarz liefern.

Ersatzbedarf:      **09306 A**      **09306 I**      **09306 P**      **09306 BS**  
                          Außenschloss      Innenschloss      Zwischenplatte      Befestigungssatz

### Zubehör

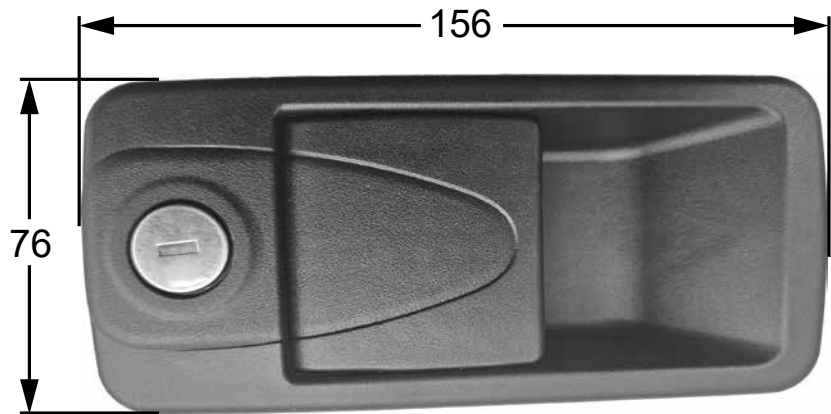
bei Bedarf gesondert bestellen

Distanzstifte	
Art.-Nr.:	für Türstärke
09305 D ST 30 mm	30 mm
09305 D ST 50 mm	50 mm
09305 D ST 60 mm	60 mm

## Muldenschloss

### Art.-Nr.: 09306 AK

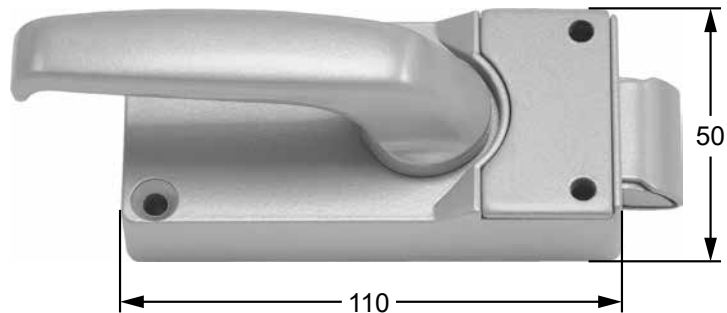
Außenschloß  
 Mat.: Kunststoff  
 schwarz  
 rechts u. links verwendbar  
 für Türstärke 35 mm



dazu passend:

### Art.-Nr.: 09306 I

Innenschloß



## Zubehör

bei Bedarf gesondert bestellen

### 09306 P

Zwischenplatte

### 09306 BS

Befestigungssatz

Distanzstifte	
Art.-Nr.:	für Türstärke
09305 D ST 30 mm	30 mm
09305 D ST 50 mm	50 mm
09305 D ST 60 mm	60 mm

## Drehfallenschlösser

Mat.: St., gelb verzinkt

Ausführung: mit Verstärkungsplatte und mont. Innendrücker, Kunststoff schwarz

- Eindrehschloss für kleine bis mittlere Türen
- geschlossenes System, daher keine Abdeckung notwendig
- verschiedene Auslösungen möglich
- mit 4 Anschraubblöchern gut geeignet um im Profil angeschraubt zu werden

### Art.-Nr.: 09312 L m S

linke Ausführung mit Innensicherung

### Art.-Nr.: 09312 L o S

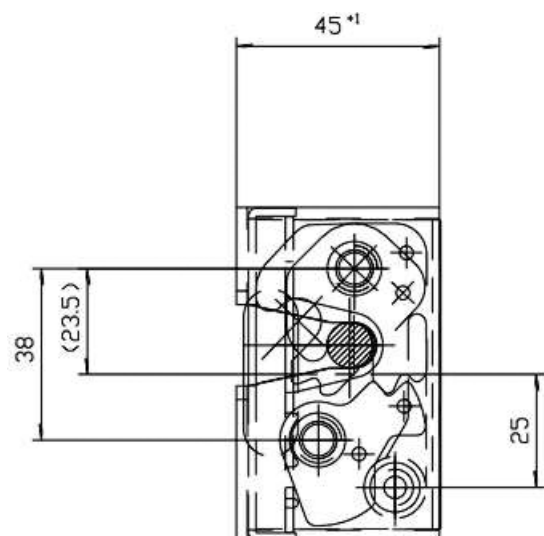
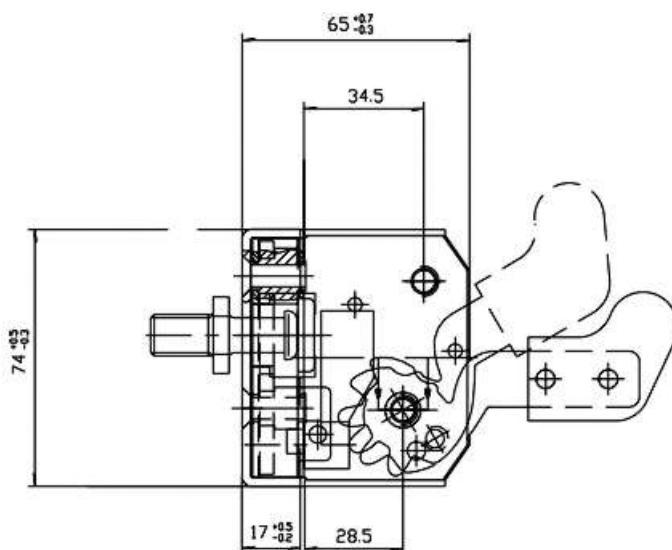
linke Ausführung ohne Innensicherung

### Art.-Nr.: 09312 R m S

rechte Ausführung mit Innensicherung

### Art.-Nr.: 09312 R o S

rechte Ausführung ohne Innensicherung

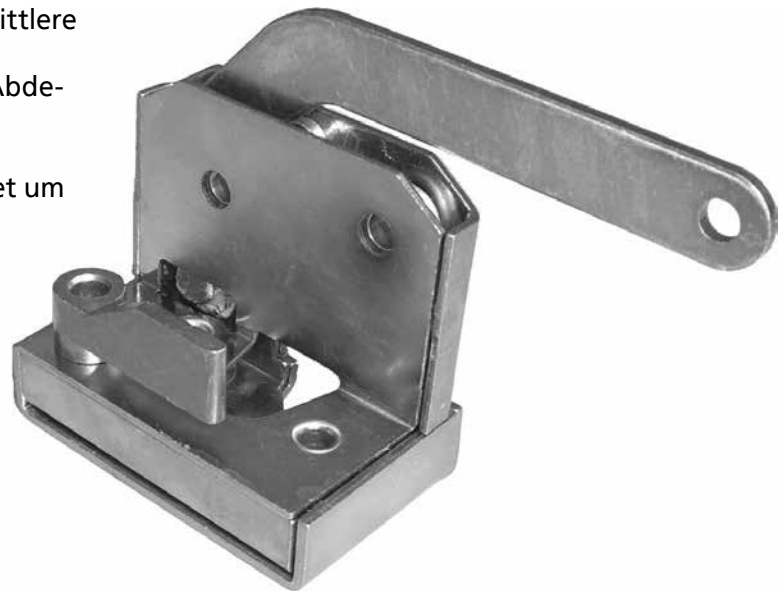


## Drehfallenschlösser

Mat.: St., gelb verzinkt

Ausführung: mit Verstärkungsplatte  
und mont. Innendrücker, Kunststoff schwarz

- Eindrehschloss für kleine bis mittlere Türen
- geschlossenes System, daher keine Abdeckung notwendig
- verschiedene Auslösungen möglich
- mit 4 Anschraublöchern gut geeignet um im Profil angeschraubt zu werden

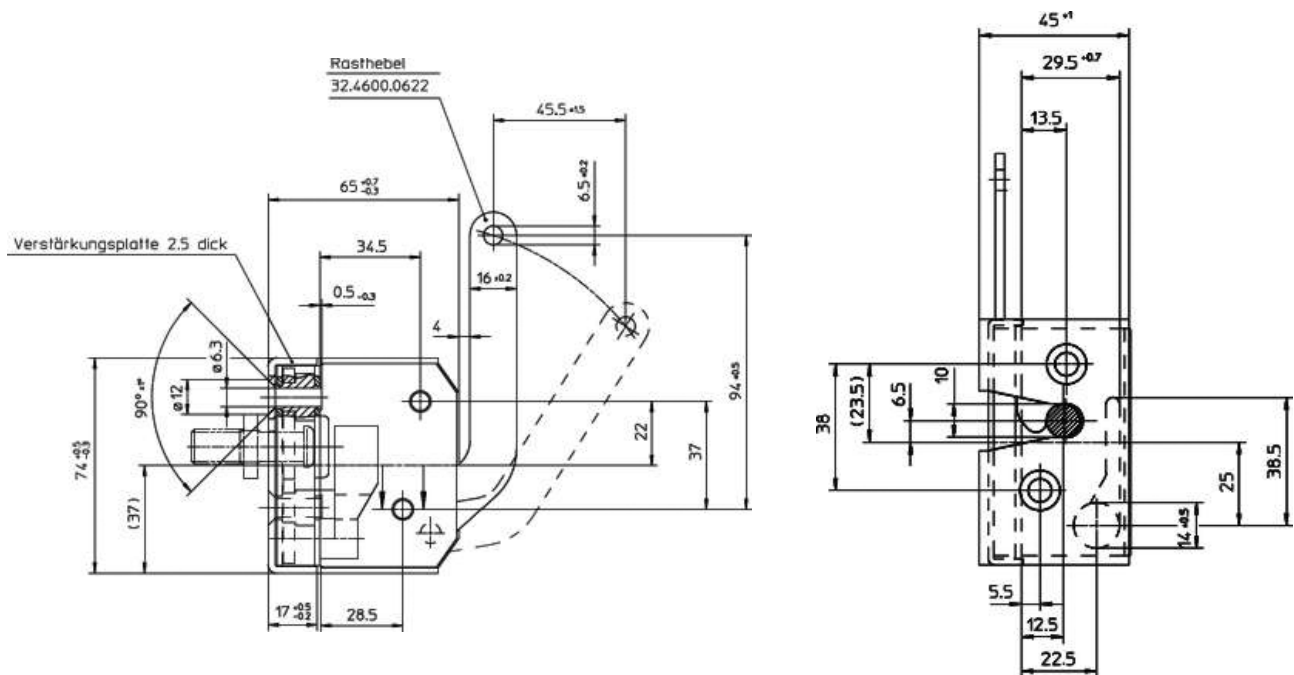


### Art.-Nr.: 09313 R

rechte Ausführung  
wie Abbildung

### Art.-Nr.: 09313 L

linke Ausführung



## Drehfallenschlösser

Mat.: St., schwarz verzinkt

Ausführung: mit Kunststoffabdeckung, schwarz und mont. Innendrücker, Kunststoff schwarz

- Eindrehschloss für kleine bis mittlere Türen
- auch für Klappen oder Motorhauben verwendbar
- mit Abdeckung

### Art.-Nr.: 09320 RoS

rechts, wie Abbildung  
*ohne Sicherung*

### Art.-Nr.: 09320 RmS

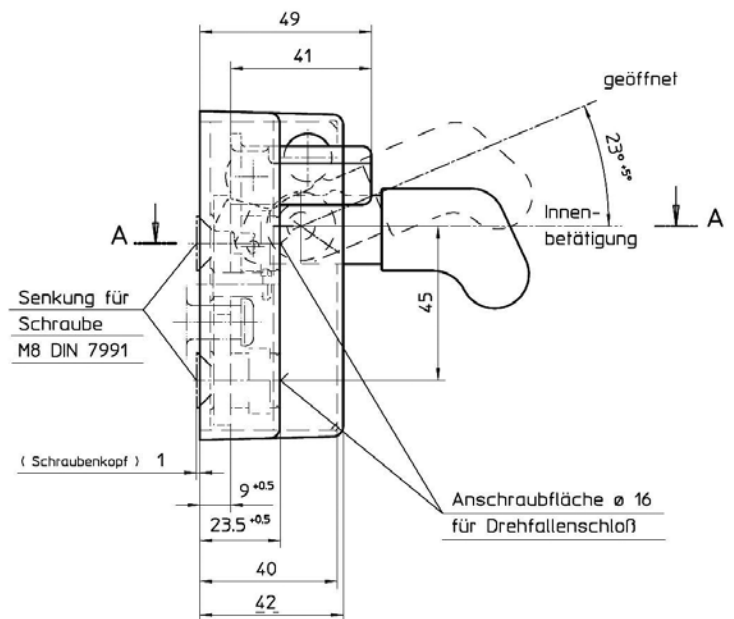
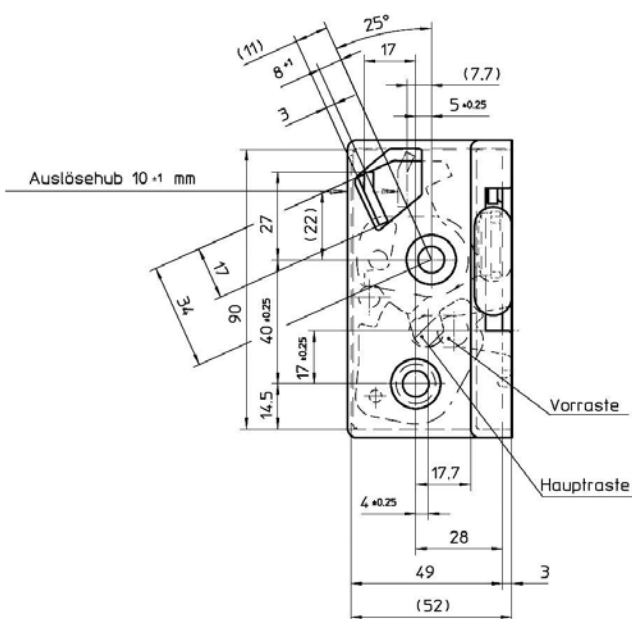
rechts, wie Abbildung  
*mit Sicherung*

### Art.-Nr.: 09320 LoS

links, entgegen Abbildung  
*ohne Sicherung*

### Art.-Nr.: 09320 LmS

links, entgegen Abbildung  
*mit Sicherung*



## Kabinenschloss

Mat.: St.

Oberfläche Schloss: Fe/Zn 8 C

Oberfläche Rohr: KTL

- Eindrehschloss für kleine bis mittlere Türen
- Ergonomische Innenauslösung im Rohr
- **Rohrlängen von 300 mm bis 1000 mm lieferbar**
- Mit und ohne Innensicherung erhältlich
- Gutes Schließen und Öffnen der Tür durch Rohranbindung ans Schloss

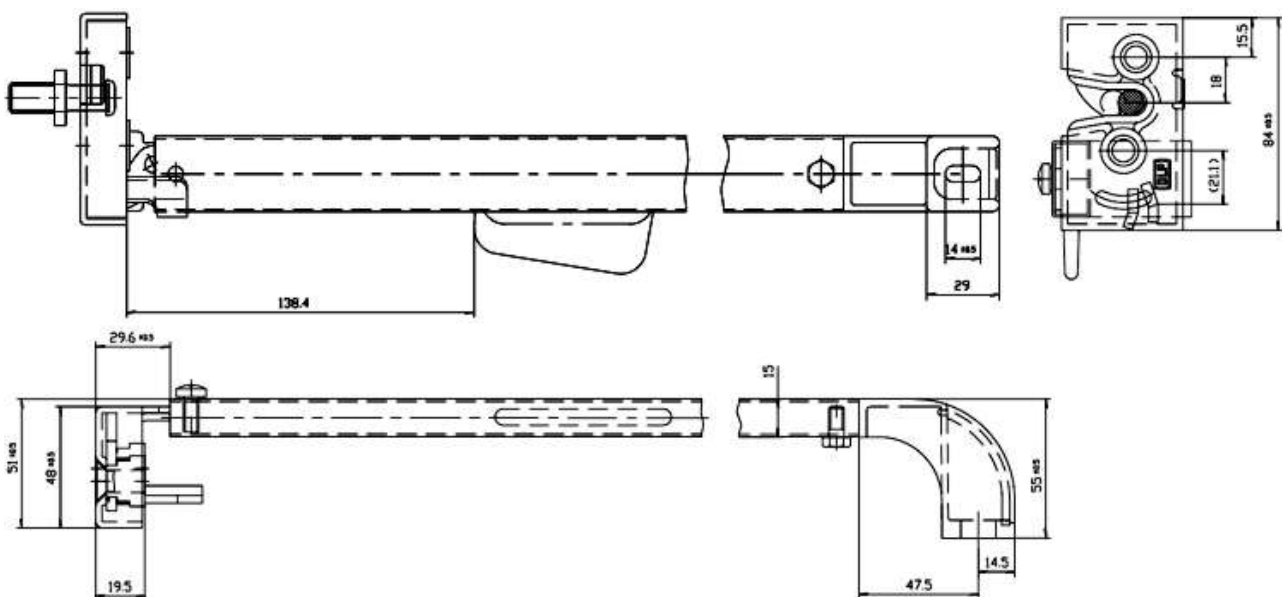


**Art.-Nr.: 09314 L**

Ausführung: links, wie Abbildung

**Art.-Nr.: 09314 R**

Ausführung: rechts, entg. Abbildung



## Drehfallenschlösser

Mat.: St., gelb verzinkt  
Oberfläche: Fe/Zn 8 C

- Eindrehfallenschloss für alle Hauben und Klappen
- Anwendung auch für kleine bis mittlere Schwenk-, Heck- oder Frontscheiben
- geringe Einbaumaße

### Art.-Nr.: 09321 RoS

rechts, wie Abbildung  
*ohne Sicherung*

### Art.-Nr.: 09321 RmS

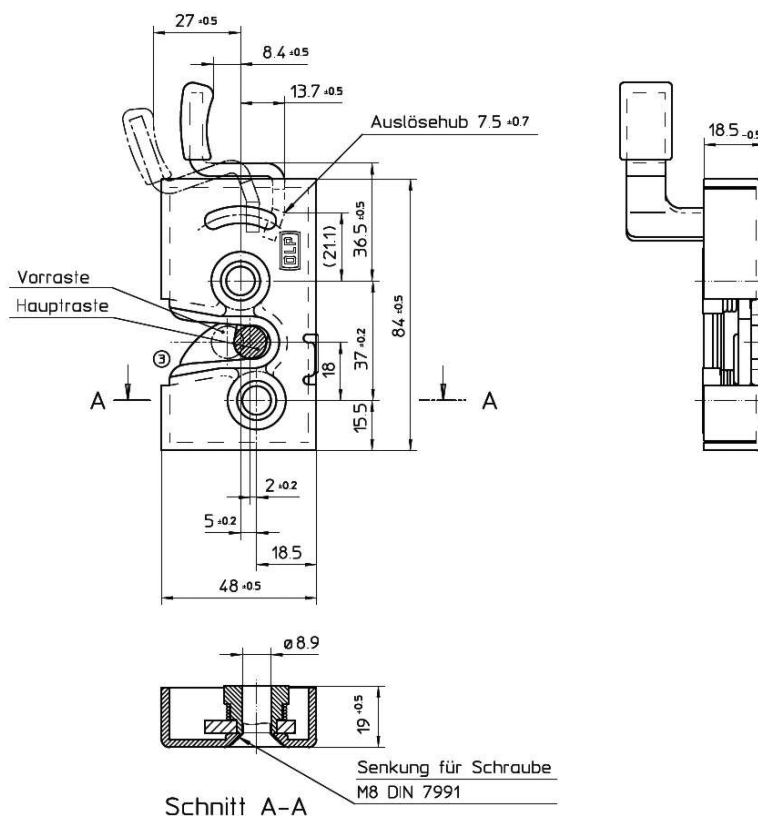
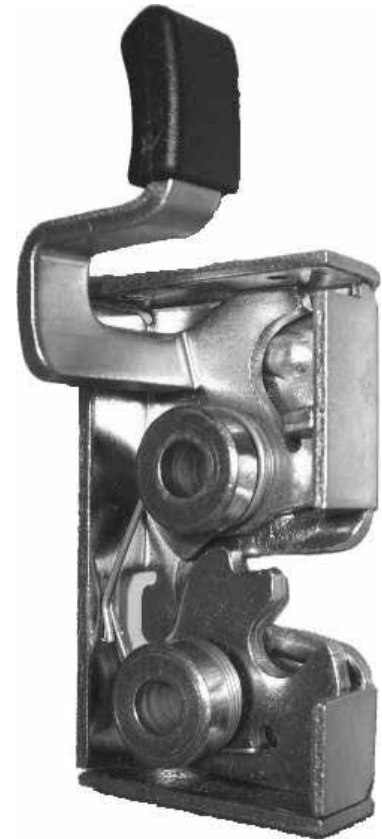
rechts, wie Abbildung  
*mit Sicherung*

### Art.-Nr.: 09321 LoS

links, entgegen Abbildung  
*ohne Sicherung*

### Art.-Nr.: 09321 LmS

links, entgegen Abbildung  
*mit Sicherung*



## Beschläge zu Drehfallenschlössern

### Art.-Nr.: 09312 S

Schließbolzen, gelb verzinkt  
M12 x 18 mm



### Art.-Nr.: 09312 U

Unterlegscheibe, gelb verzinkt



### Art.-Nr.: 09312 G

Gewindeplatte, gelb verzinkt



### Art.-Nr.: 09312 M

Sechskantmutter, gelb verzinkt



### Art.-Nr.: 09312 A

Abweisbügel, gelb verzinkt



Montagebeispiel

## Drehfallenschlösser

Mat.: St., galvanisch verzinkt

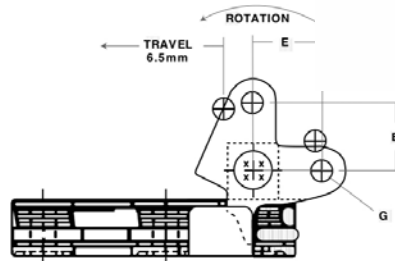
- Drehfallenschloss für alle Hauben und Klappen
- Durch kompaktes Design für enge Räume und dünne Türen geeignet
- Geringe Einbaumaße
- Mit 2 Stufen-Raste

### Art.-Nr.: 09327 R

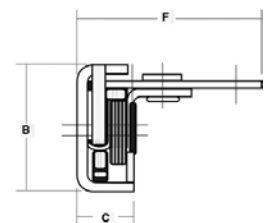
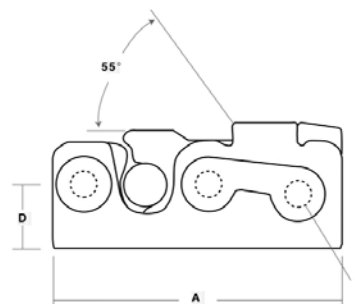
rechts, wie Abbildung

### Art.-Nr.: 09327 L

links, entgegen Abbildung



A	92 mm
B	40 mm
C	20 mm
D	21 mm
E	21 mm
F	59 mm
G	6.5 mm
H	8.0 mm

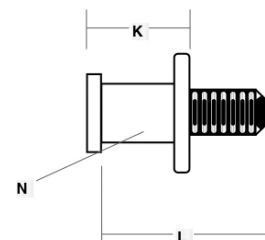
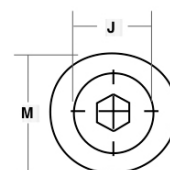


### Art.-Nr.: 09327 S

Schließbolzen zu 09327 R + L  
galvanisch verzinkt



J	19 mm
K	26 mm
L	44 mm
M	30 mm
N	14 mm



## Drehriegelschlösser

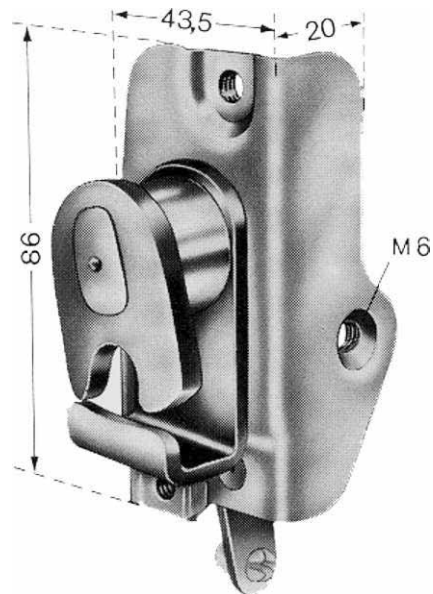
Mat.: St., verzinkt  
für Kofferklappenverschlüsse  
bei Omnibus-Kofferklappen

### Art.-Nr.: 09322 L

linke Ausführung  
wie Abbildung

### Art.-Nr.: 09322 R

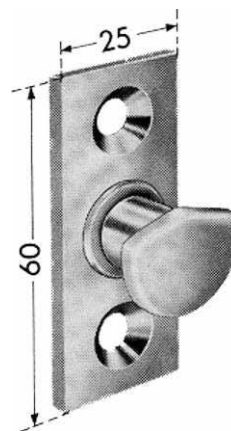
rechte Ausführung  
entg. Abbildung



## Schließzapfen

Mat.: St., verzinkt  
zu Drehriegelschlössern  
Art.-Nr.: 09322 L/R  
links und rechts verwendbar

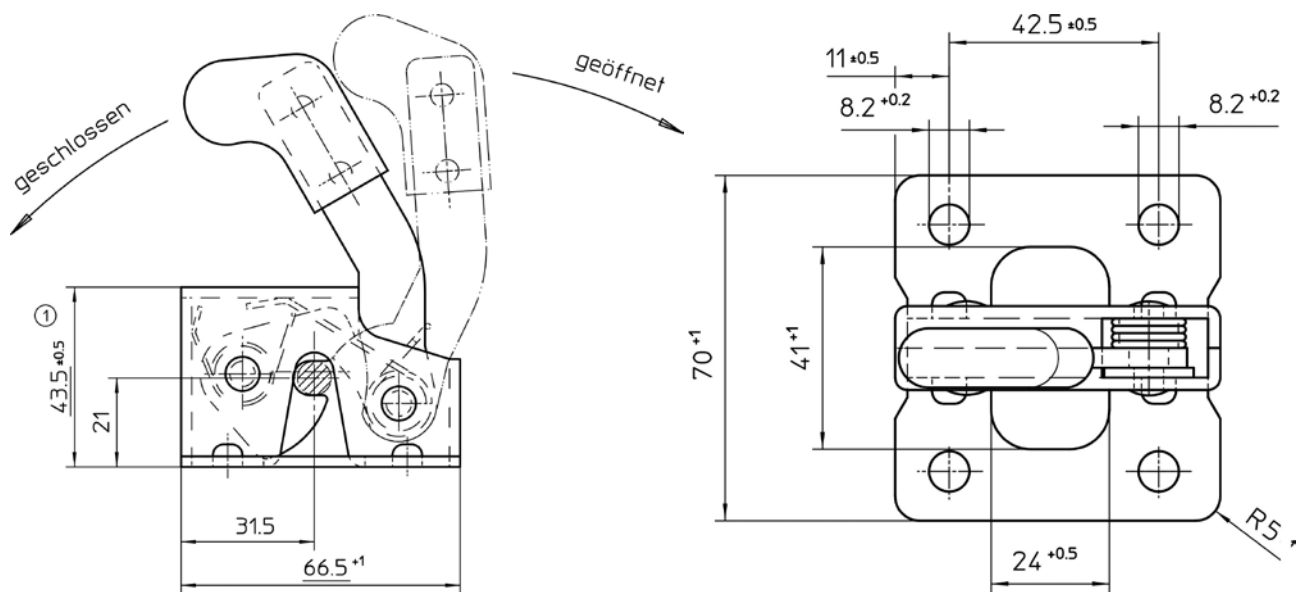
### Art.-Nr.: 09322 S



## Türhalteschloss

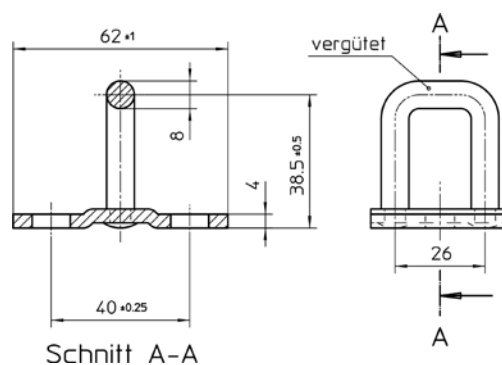
Mat.: St., galvanisch verzinkt

Art.-Nr.: 09311



passender Schließkeil:

Art.-Nr.: 09311 S



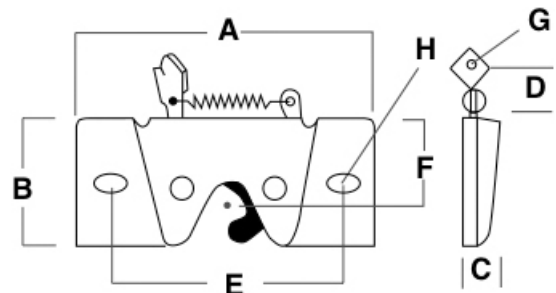
## Haubenschloss

Mat.: St., galvanisch verzinkt  
Arretierung durch Einfachraste

Art.-Nr.: 09333



A	100 mm
B	50 mm
C	19 mm
D	21 mm
E	76 mm
F	30 mm
G	3 mm
H	6,5 x 12 mm

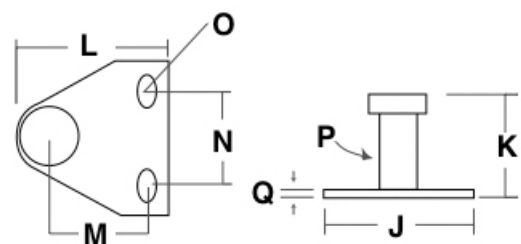


passender Schließbolzen:

Art.-Nr.: 09333 S



J	51 mm
K	35 mm
L	51 mm
M	32 mm
N	32 mm
O	5,5 x 9 mm
P	12,5 mm
Q	3 mm

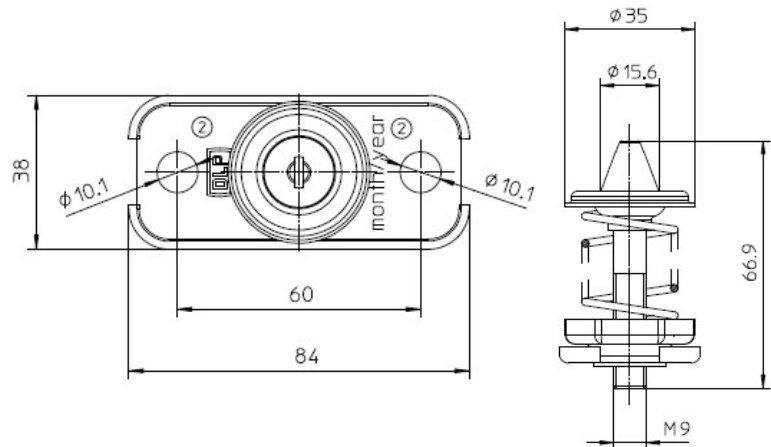


## Haubenverschluß Oberteil

Mat.: St., galvanisch verzinkt



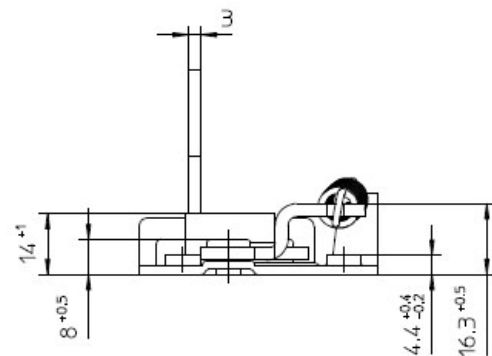
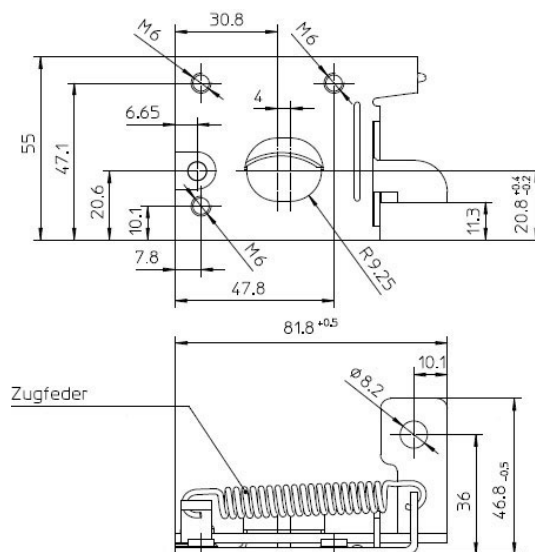
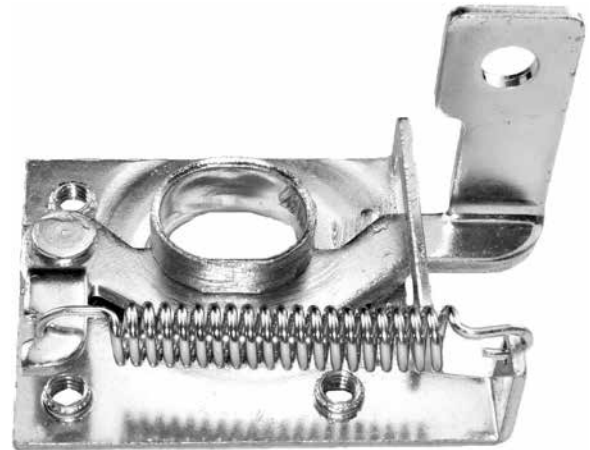
Art.-Nr.: 09332



## Haubenverschluß Unterteil

Mat.: St., galvanisch verzinkt

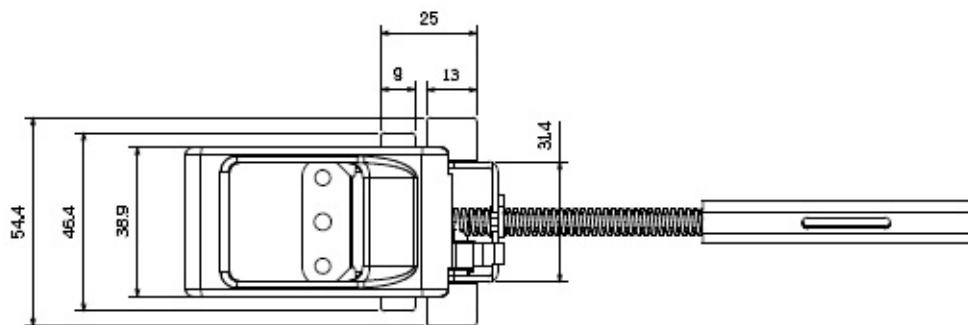
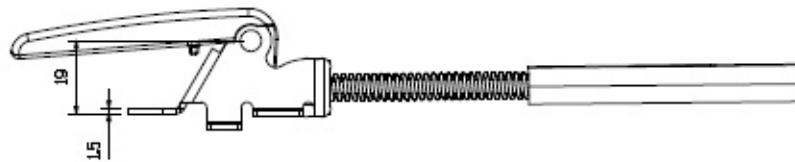
Art.-Nr.: 09331



## Innenentriegelung

schwarz

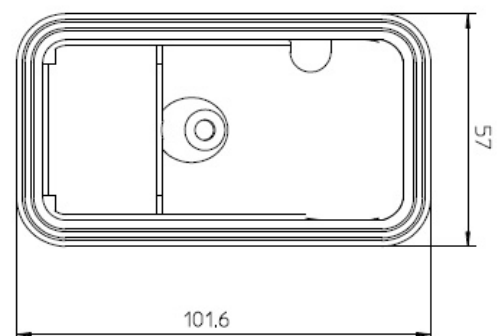
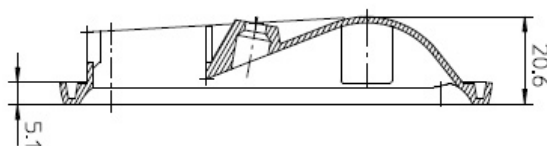
Art.-Nr.: 02504



## Mulde für Innenentriegelung

schwarz

Art.-Nr.: 02505



## Druckknopfgriff

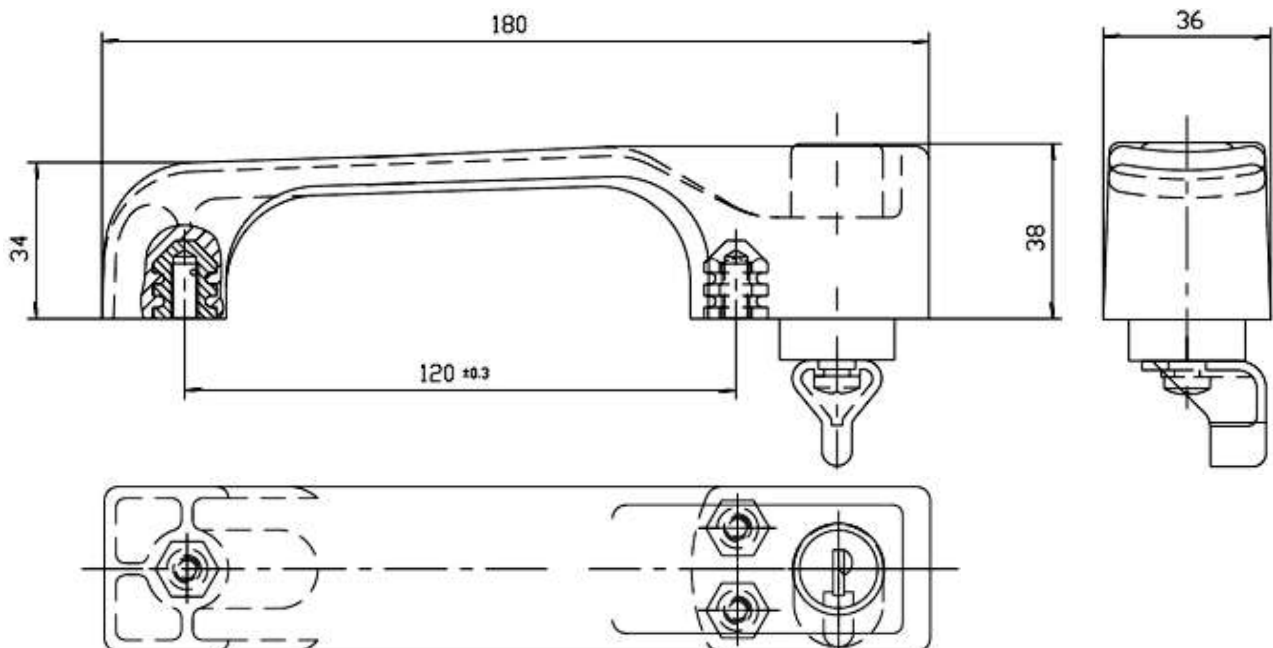
Material Druckknopf:  
Celanex PBT +30% GK  
schwarz pulverbeschichtet

Material Griff:  
Polyamid/PA 6 GF30, schwarz  
Struktur gebrannt

Art.-Nr.: 09315



- einfaches Griffkonzept für kleine bis mittlere oder leichte Metalltüren
- schlichtes Design
- hochwertige Materialien garantieren
- Farbbeständigkeit
- nicht spritzwasser- und staubgeschützt



## Türgriffe

Mat.: GD Zn, schwarz lackiert  
Mit 8 mm Vierkantstift zur Betätigung  
Vierkantstift mit Gewinde M8  
Für Türstärken bis 55 mm  
Lieferumfang: mit Hutmutter M8

**Art.-Nr.: 02351**  
*mit Schließzylinder*

Rosette 44 mm Lochabstand  
Grifflänge 185 mm

**Art.-Nr.: 02352**

wie Art.-Nr.: 02351 jedoch  
gleichschließend  
Schließung #FT111



**Art.-Nr.: 02350**  
*ohne Schließzylinder*

Rosette 44 mm Lochabstand  
Grifflänge 185 mm



## Griffschale

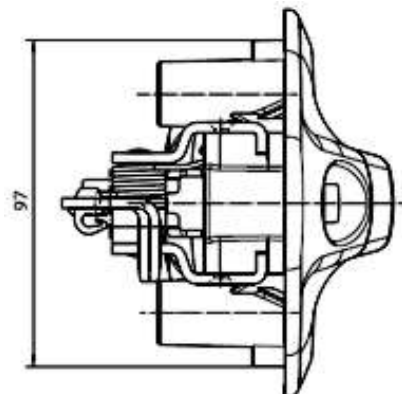
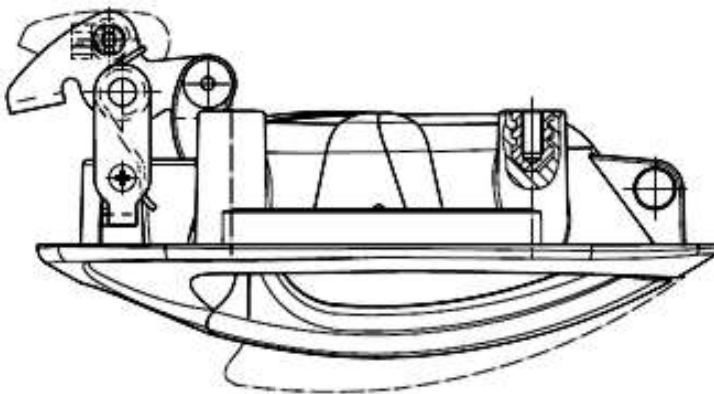
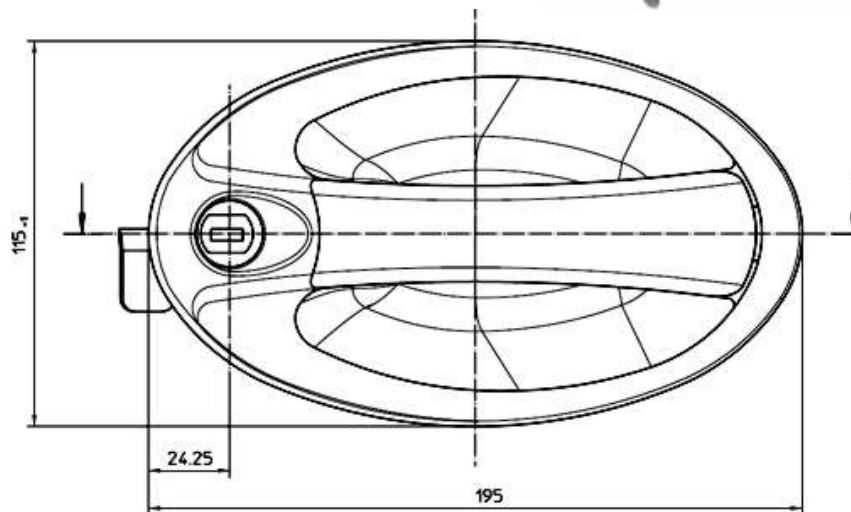
Material: Polyamid / PA 6 GF25

Farbe: schwarz

Struktur gebrannt

Art.-Nr.: 09317

- hochwertige Griffschale für mittlere bis schwere Türen und Klappen
- leichtes Öffnen schwerer Türen bzw. bei extremen Vorspannungen durchziehen des Griffes
- hochwertige Materialien garantieren Farbbeständigkeit
- lange Lebensdauer
- spritzwasser- und staubgeschützt



## Griffschale

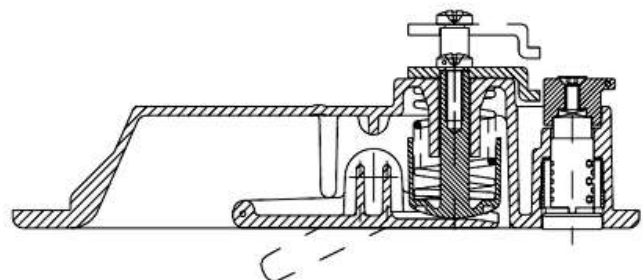
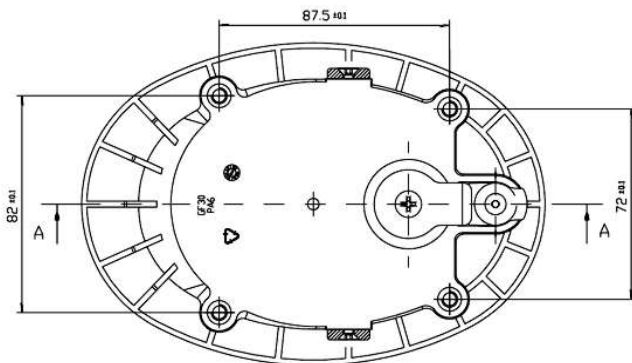
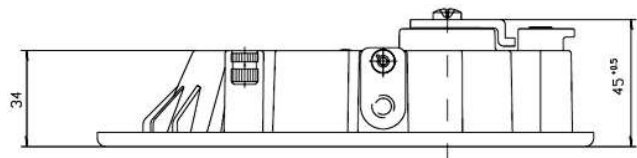
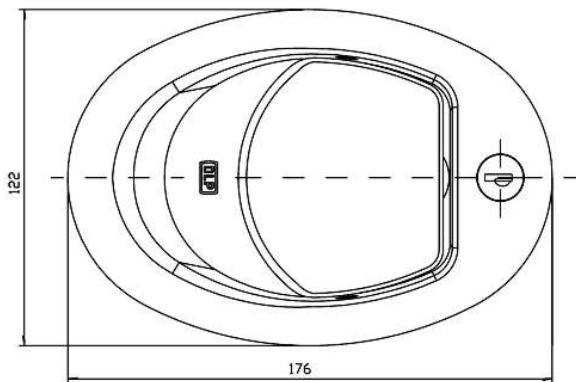
Material: Polyamid / PA 6 GF25

Farbe: schwarz

Struktur gebrannt

Art.-Nr.: 09318

- Griffschale aus Kunststoff
- gute Greifmöglichkeit durch große Aussparung
- hochwertige Materialien garantieren Farbbeständigkeit
- spritzwasser- und staubgeschützt



## Griffschale

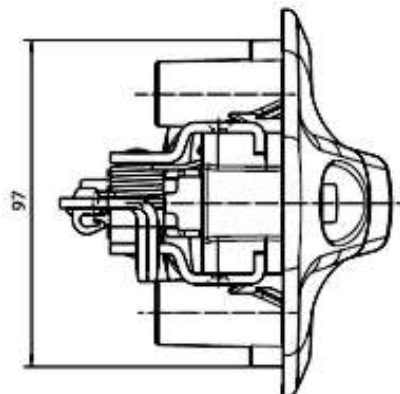
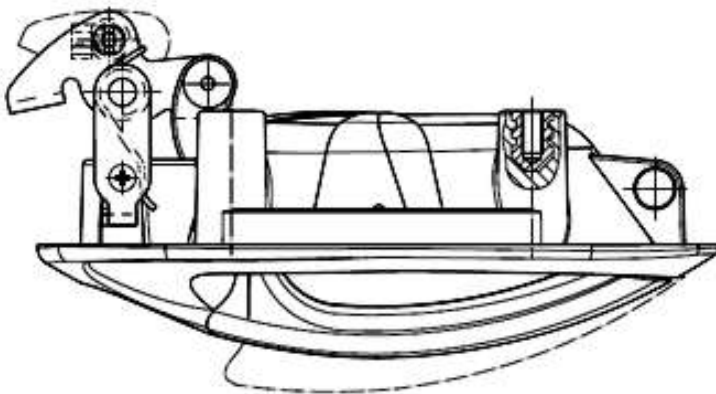
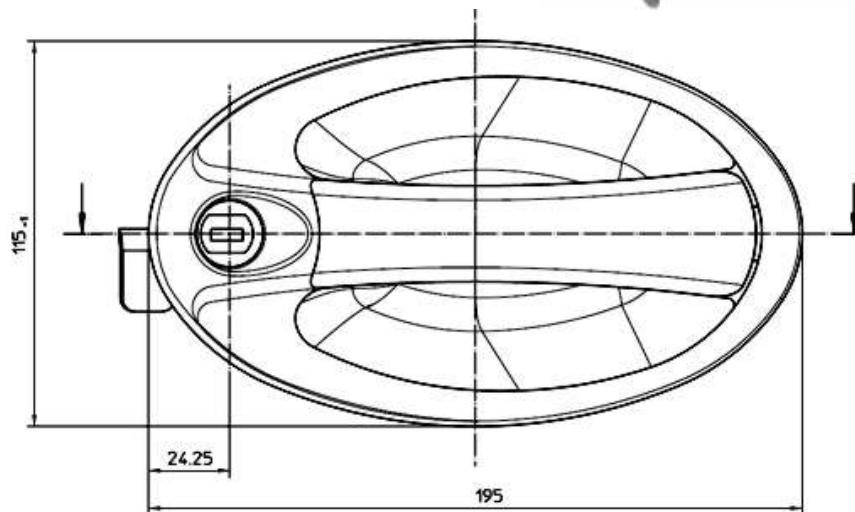
Material: Polyamid / PA 6 GF25

Farbe: schwarz

Struktur gebrannt

Art.-Nr.: 09317

- hochwertige Griffschale für mittlere bis schwere Türen und Klappen
- leichtes Öffnen schwerer Türen bzw. bei extremen Vorspannungen durchziehen des Griffes
- hochwertige Materialien garantieren Farbbeständigkeit
- lange Lebensdauer
- spritzwasser- und staubgeschützt

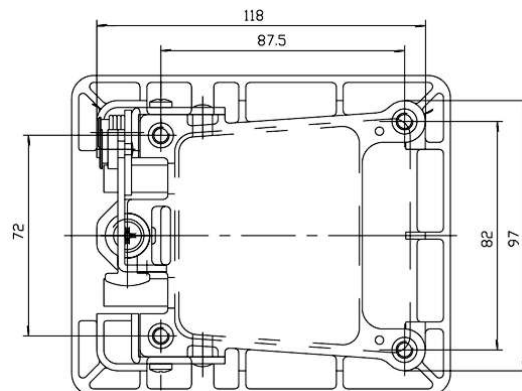
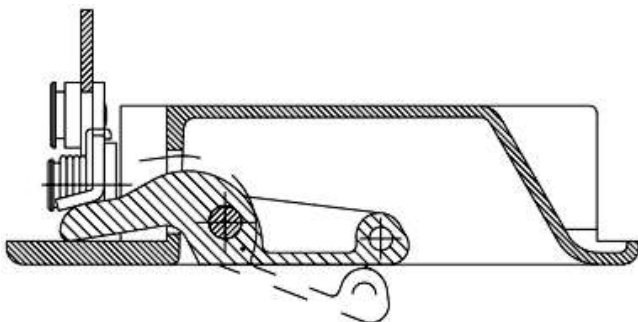
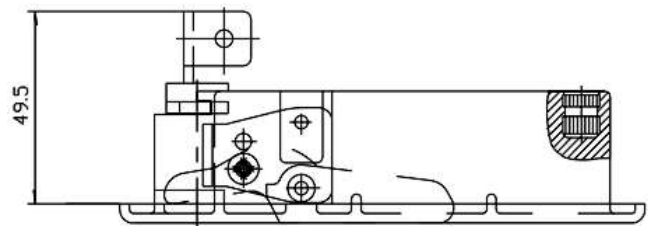
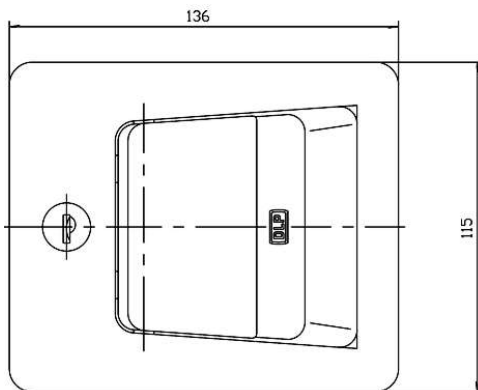


## Griffschale

Material: Polyamid / PA 6 GF30  
schwarz, Struktur gebrannt

Art.-Nr.: 09319

- Griffschale aus Kunststoff
- extrem gute Greifmöglichkeit durch große Aussparung
- oft verwendetes Konzept bei Baumaschinen
- nicht spritzwasser- und staubgeschützt

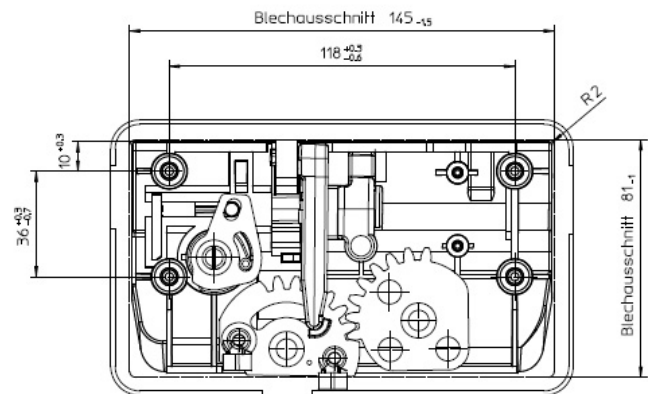
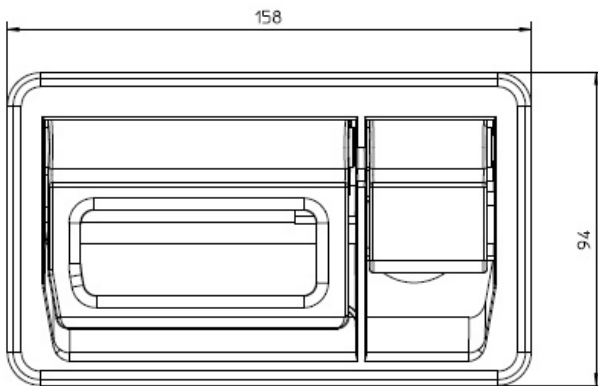
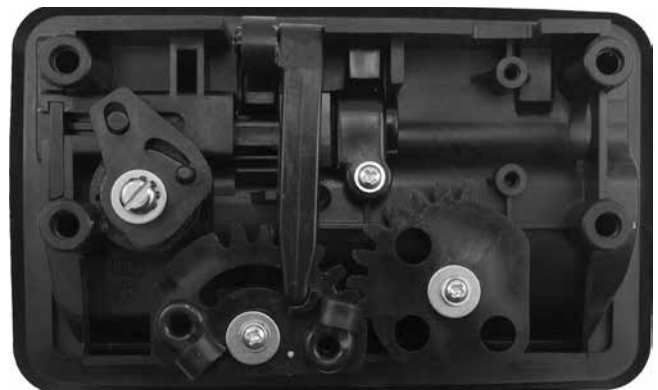


## Griffschale

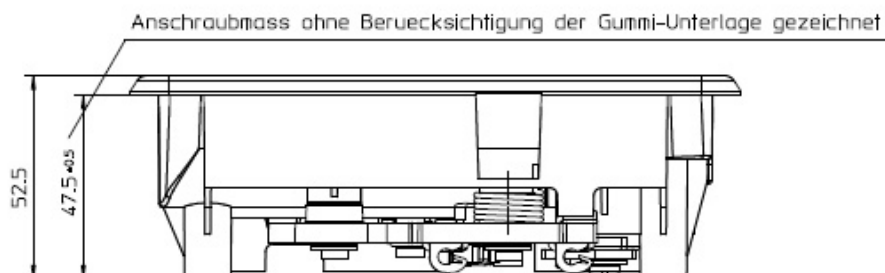
Material: Polyamid  
Farbe: schwarz

Art.-Nr.: 09326

- hochwertiges Griffkonzept für mittlere bis schwere Klappen, Hauben oder Türen
- gute Übersetzung der Zahnräder gewährleistet ein leichtes Öffnen
- clipsbares Zylindersystem ermöglicht eine flexible Systemlösung
- lange Lebensdauer
- spritzwasser- und staubgeschützt



Rueckansicht

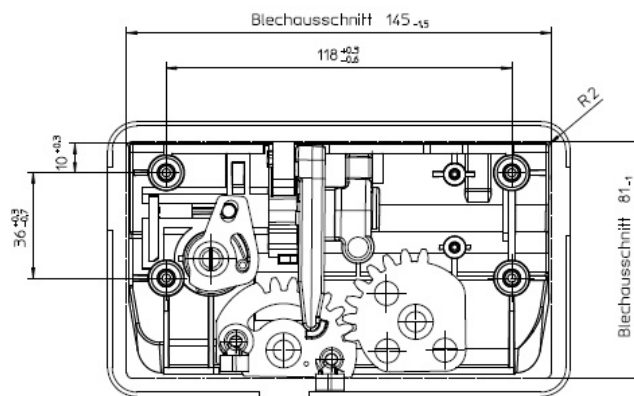
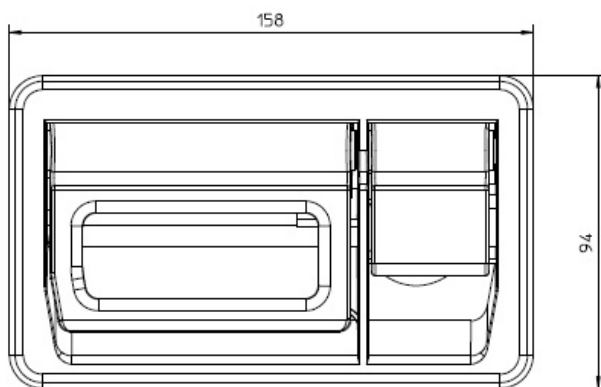
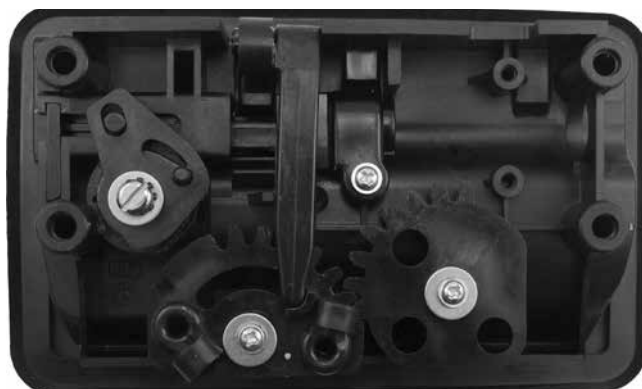


## Griffschale

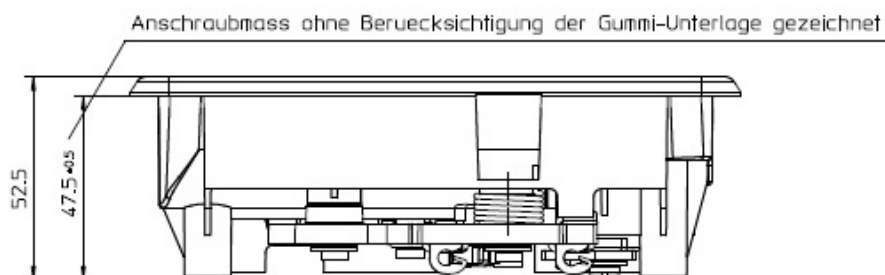
Material: Polyamid  
Farbe: schwarz

Art.-Nr.: 09328

- hochwertiges Griffonzept für mittlere bis schwere Klappen, Hauben oder Türen
- gute Übersetzung der Zahnräder gewährleistet ein leichtes Öffnen
- clipsbares Zylindersystem ermöglicht eine flexible Systemlösung
- lange Lebensdauer
- spritzwasser- und staubgeschützt



Rueckansicht



## Schließzylinder

passend zu Griffschalen Art.-Nr. 09326 u. 09328  
Material: GD Zn verzinkt  
Schließung: # NS 8701

**Art.-Nr.: 07626**



## Schlüssel zu Schließzylinder

passend zu Art.-Nr. 07626  
Schließung: # NS 8701

**Art.-Nr.: 07626 S**



desweiteren erhältlich

## Verbindungsstange

passend zu Griffschalen Art.-Nr. 09326 u. 09328  
Material: Stahl verzinkt  
Ø 3,8 mm, Länge 704 mm

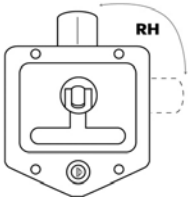
**Art.-Nr.: 09326 St**

## Griffschale mit T-Griff

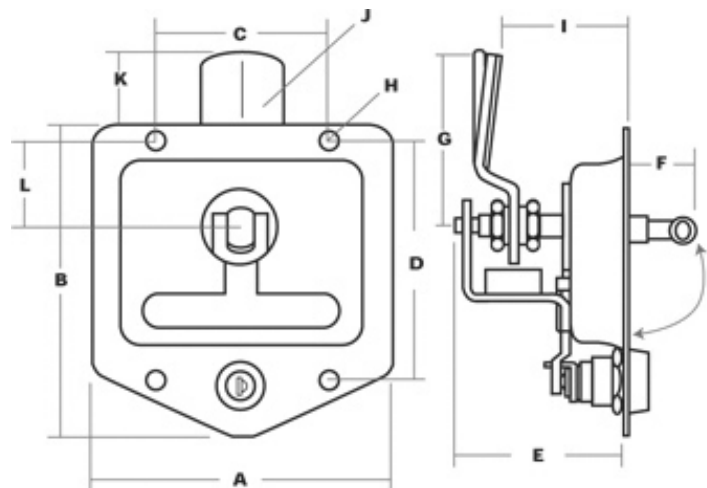


Mat.: Edelstahl  
 Gute Beständigkeit gegen Eindringen von Wasser  
 Betätigungsknauf klappbar  
 mit Schließzylinder und 2 Schlüsseln  
 Abschluss durch Schwenken des Knaufs um 90°

Art.-Nr.: 09351 R  
 rechts, wie Abbildung



A	120 mm
B	125 mm
C	69 mm
D	95 mm
E	68 mm
F	30 mm
G	70 mm
H	7.5 mm
I	43-55 mm
J	30 x 5 mm
K	30 mm
L	34 mm

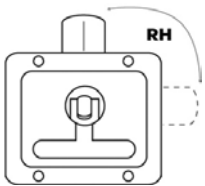


## Griffschale mit T-Griff

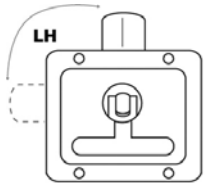


Mat.: Edelstahl  
 Gute Beständigkeit gegen Eindringen von Wasser  
 Betätigungsknauf klappbar  
 ohne Schließzylinder  
 Abschluss durch Schwenken des Knaufs um 90°

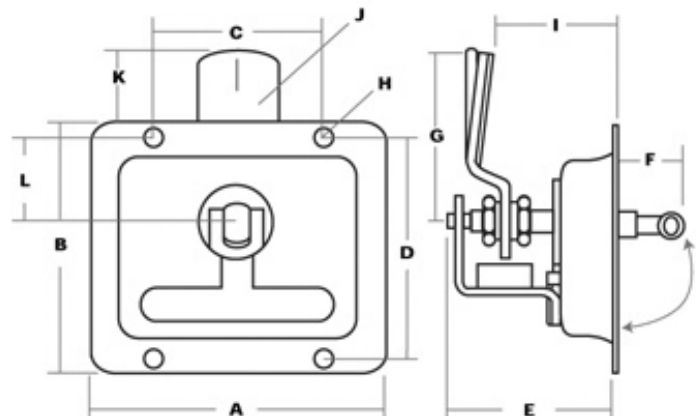
**Art.-Nr.: 09352 R**  
 rechts, wie Abbildung



**Art.-Nr.: 09352 L**  
 links, wie Abbildung



A	120 mm
B	102 mm
C	69 mm
D	90 mm
E	68 mm
F	30 mm
G	70 mm
H	7,5 mm
I	43-55 mm
J	30 x 5 mm
K	30 mm
L	34 mm



## Griffschale

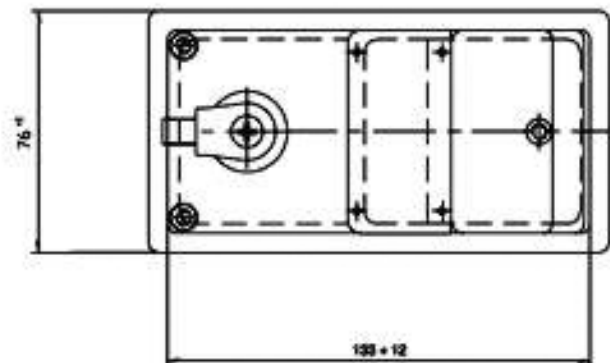
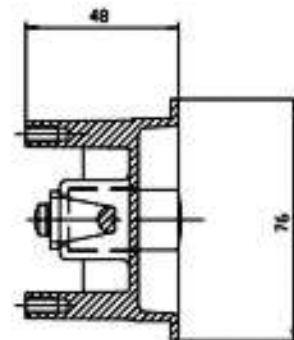
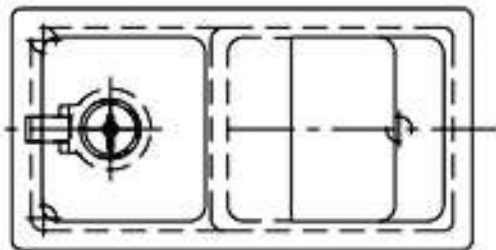
Mat.: GD-ZNAl<sub>4</sub>Cu<sub>1</sub>  
 Ausführung: silberf. pulverbeschichtet  
 Druckknopf matt verchromt  
 mit Schließzylinder und 2 Schlüsseln  
 Abschluss durch Schwenken des Tasters  
 um 180°

**Art.-Nr.: 09304**

- Griffschale aus Zinkdruckguss
- nicht spritzwasser- und staubgeschützt



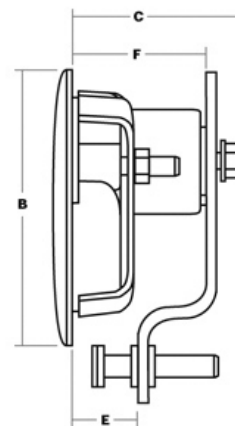
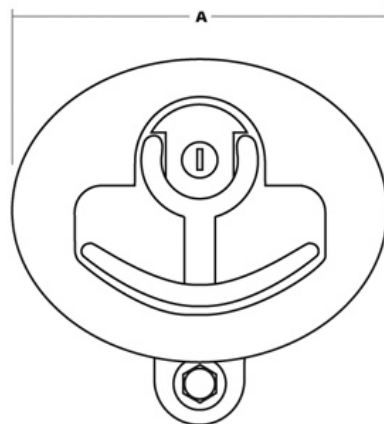
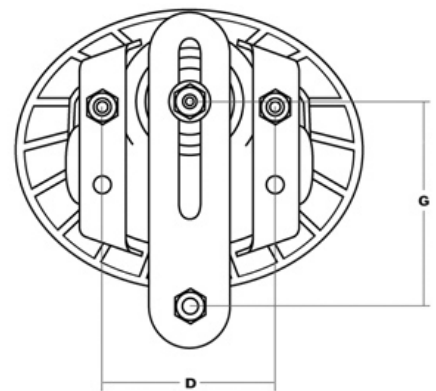
Ab 28 Stück Abnahmemenge auch in schwarz lieferbar. (Art.-Nr.: 09304 S)



## Kompressionsverschluß

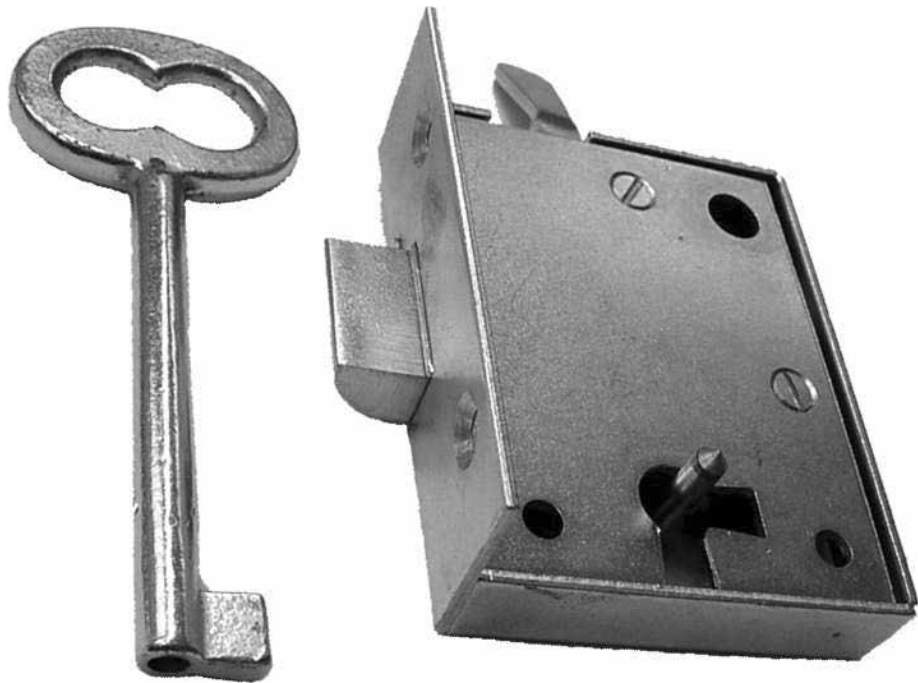
Mat.: Kunststoff  
 Farbe: schwarz  
 Wasser- und korrosionsbeständig  
 Großer Verstellbereich  
 Einfache Montage

Art.-Nr.: 09355



A	150 mm
B	120 mm
C	72 mm
D	75 mm
E	28 mm
F	55 mm
G	100 mm

## Kastenschlösser



**Art.-Nr.: 09310 L**

Mat.: St., galvanisch verzinkt  
Ausführung: mit Stulp  
und Sicherung, links

**Art.-Nr.: 09310 L o St m S**

Mat.: St., galvanisch verzinkt  
Ausführung: ohne Stulp  
mit Sicherung, links

**Art.-Nr.: 09310 L o St o S**

Mat.: St., galvanisch verzinkt  
Ausführung: ohne Stulp  
und Sicherung, links

**Art.-Nr.: 09310 R**

Mat.: St., galvanisch verzinkt  
Ausführung: mit Stulp  
und Sicherung, rechts  
Wie Abbildung

**Art.-Nr.: 09310 R o St m S**

Mat.: St., galvanisch verzinkt  
Ausführung: ohne Stulp  
mit Sicherung, rechts

**Art.-Nr.: 09310 R o St o S**

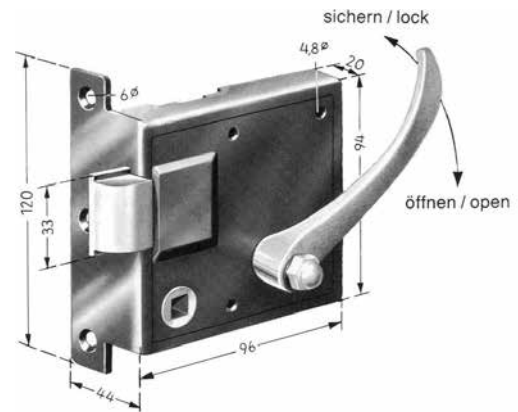
Mat.: St., galvanisch verzinkt  
Ausführung: ohne Stulp  
und Sicherung, rechts

Ersatzbedarf:

**Art.-Nr.: 9310 S**

loser Schlüssel

## Fahrerhausschlösser



### Art.-Nr.: 02141 L

Mat.: St., schwarz lackiert  
 Innendrücker: verchromt  
 Ausführung: mit 8 mm Vierkantnuss  
 Kastenmaß: 100 x 97 mm  
 links, wie Abbildung

### Art.-Nr.: 02141 R

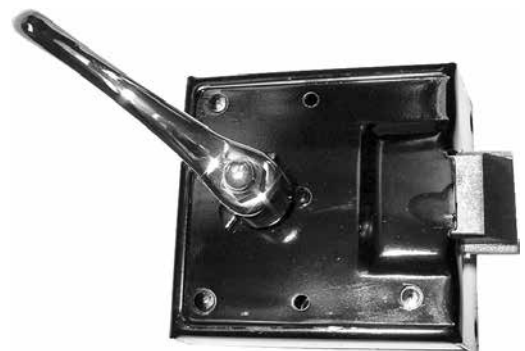
Mat.: St., schwarz lackiert  
 Innendrücker: verchromt  
 Ausführung: mit 8 mm Vierkantnuss  
 Kastenmaß: 100 x 97 mm  
 rechts, entgegen Abbildung

### Art.-Nr.: 02141 Z L

Mat.: St., galvanisch verzinkt  
 Innendrücker: verchromt  
 Ausführung: mit 8 mm Vierkantnuss  
 Kastenmaß: 100 x 97 mm  
 links, wie Abbildung

### Art.-Nr.: 02141 Z R

Mat.: St., galvanisch verzinkt  
 Innendrücker: verchromt  
 Ausführung: mit 8 mm Vierkantnuss  
 Kastenmaß: 100 x 97 mm  
 rechts, entgegen Abbildung



### Art.-Nr.: 02175 L

Mat.: St., schwarz lackiert  
 Innendrücker: verchromt  
 Ausführung: mit 8 mm Vierkantnuss  
 Kastenmaß: 100 x 97 mm  
 links, entgegen Abbildung

### Art.-Nr.: 02175 R

Mat.: St., schwarz lackiert  
 Innendrücker: verchromt  
 Ausführung: mit 8 mm Vierkantnuss  
 Kastenmaß: 100 x 97 mm  
 rechts, wie Abbildung

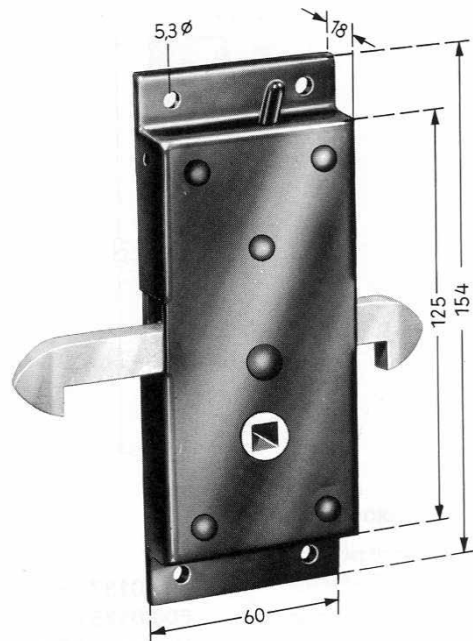
## Schiebetürschlösser

### Art.-Nr.: 10740

Mat.: St., schwarz lackiert  
 Innenteile galvanisch verzinkt  
 Dornmaß ca. 30 mm  
 Innensicherung durch umlegen des Hebels  
 8 mm Vierkantnuss zur Betätigung  
 links, wie Abbildung

### Art.-Nr.: 10741

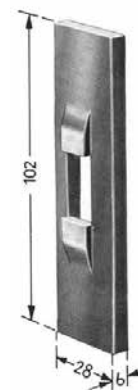
Mat.: St., schwarz lackiert  
 Innenteile galvanisch verzinkt  
 Dornmaß ca. 30 mm  
 Innensicherung durch umlegen des Hebels  
 8 mm Vierkantnuss zur Betätigung  
 rechts, entgegen Abbildung



## Schließbraste

Mat.: GTW  
 zu Art.-Nr.: 10740 / 10741

### Art.-Nr.: 10742



## Schiebetürschlösser

### Art.-Nr.: 10744

Mat.: St., galvanisch verzinkt

Dornmaß ca. 13 mm

8 mm Vierkantnuss zur Betätigung

links wie Abbildung

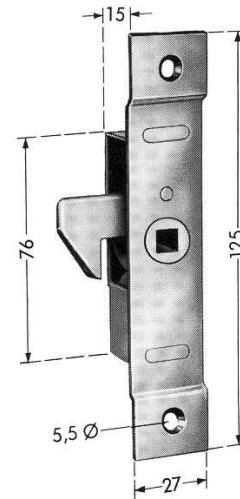
### Art.-Nr.: 10745

Mat.: St., galvanisch verzinkt

Dornmaß ca. 13 mm

8 mm Vierkantnuss zur Betätigung

rechts, entgegen Abbildung



## Fallenschloss

Mat.: St., galvanisch verzinkt

Außensicherung wirkt auf Nuss und Falle durch Schlüssel

8 mm Vierkantnuss zur Betätigung

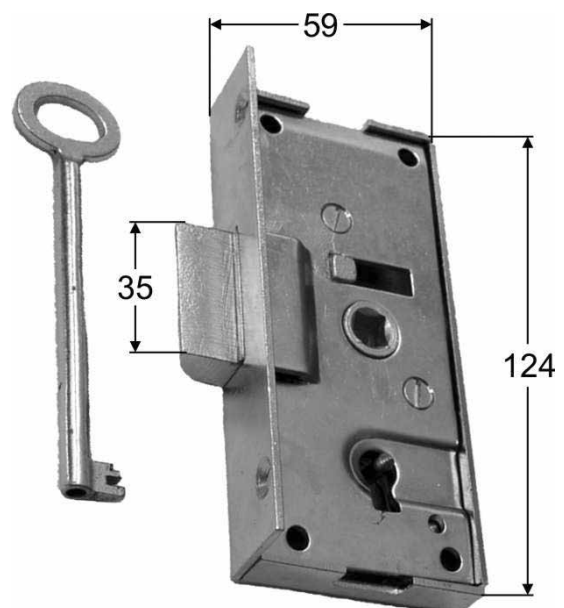
Inklusive 1 Schlüssel

### Art.-Nr.: 02225 L

entgegen Abbildung

### Art.-Nr.: 02225 R

wie Abbildung



## Treibstangenschloss

Mat.: St., galvanisch verzinkt  
 Außensicherung wirkt auf Nuss  
 und Falle durch Schlüssel  
 Bis 1.580 mm Türhöhe  
 8 mm Vierkantnuss zur Betätigung  
 Inclusive 1 Schlüssel, 2 Schlaufen, 2 Stangen á 625 mm  
 und 2 Endfallen

**Art.-Nr.: 08210 R**

wie Abbildung

Ersatzbedarf:

**Art.-Nr.: 08210 S**

loser Schlüssel

**Art.-Nr.: 08210 Schlaufe**

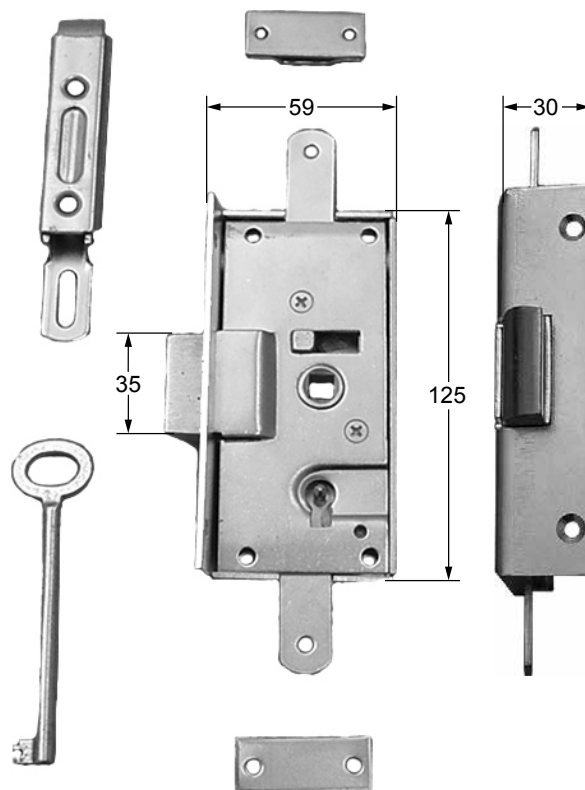
Schlaufe, galvanisch verzinkt

**Art.-Nr.: 08210 St**

Stange 625 mm lang  
 galvanisch verzinkt

**Art.-Nr.: 07457**

Endfalle



## Treibstangenschlösser

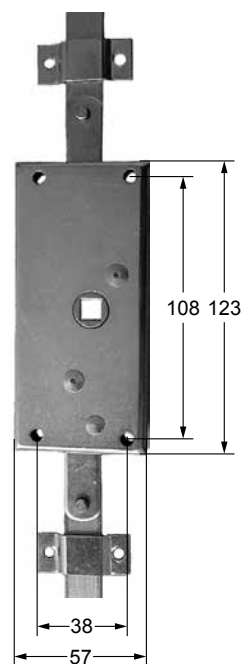
Mat.: St., galvanisch verzinkt  
 8 mm Vierkantnuss zur Betätigung  
 Inclusive 2 Schlaufen, 2 Stangen á 625 mm  
 und 2 Endfallen

**Art.-Nr.: 08860 L**

entgegen Abbildung

**Art.-Nr.: 08860 R**

wie Abbildung



## Treibstangenschloss

wie Art.-Nr.: o886o, jedoch mit Abschluß  
 Mat.: St., galvanisch verzinkt  
 8 mm Vierkantnuss zur Betätigung  
 Inclusive 2 Schlaufen, 2 Stangen á 625 mm  
 und 2 Endfallen und 1 Schlüssel

### Art.-Nr.: o8861 R

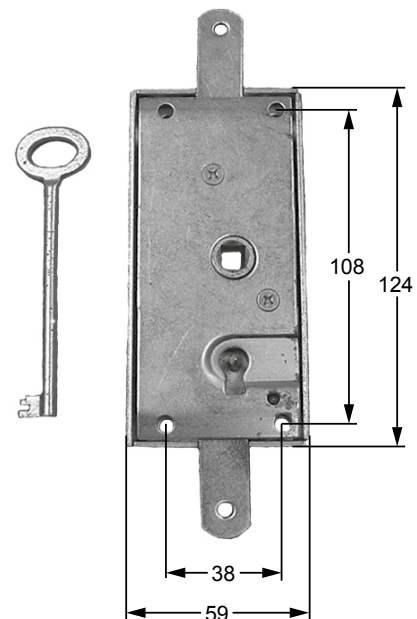
wie Abbildung

Ersatzbedarf:

### Art.-Nr.: o8861 S

loser Schlüssel

Ersatzbedarf zu Art.-Nr.: o886o und o8861:



**Art.-Nr.: o821o Schlaufe**

Schlaufe

galvanisch verzinkt

**Art.-Nr.: o821o St**

Stange 625 mm lang

galvanisch verzinkt

**Art.-Nr.: o7457**

Endfalle

## Schlosskörper

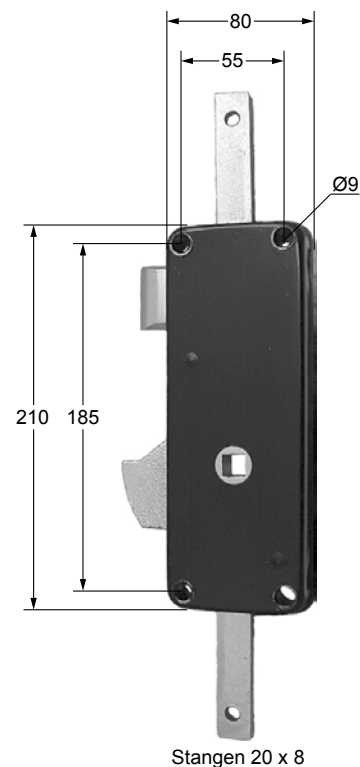
Mat.: St., schwarz lackiert  
 zwangsläufiger Vorschub beiderseits um 40 mm  
 12 mm Vierkantnuss zur Betätigung

### Art.-Nr.: 10725

entgegen Abbildung

### Art.-Nr.: 10726

wie Abbildung



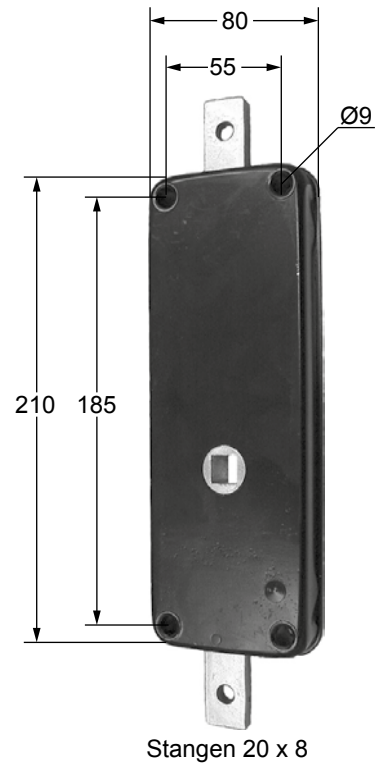
Zubehör siehe nächste Seite

## Schlosskörper

Mat.: St., schwarz lackiert  
 zwangsläufiger Vorschub beiderseits um 40 mm  
 12 mm Vierkantnuss zur Betätigung

**Art.-Nr.: 10730**  
 entgegen Abbildung

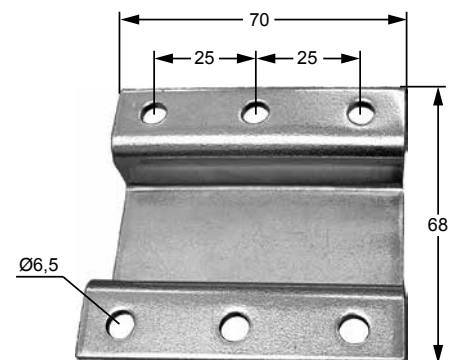
**Art.-Nr.: 10731**  
 wie Abbildung



## Schlaufe

Mat.: St., galvanisch verzinkt  
 passend zu Art.-Nr.: 10725/26/30/31

**Art.-Nr.: 10736**



## Stangenverschluss

Mat.: St., galvanisch verzinkt

Ausführung: mit Profilzylindervorrichtung (ohne Falle)

Kastengröße: 290x80x20 mm

10 mm Vierkantnuss zur Betätigung

Lieferumfang: 2 Stangenenden (verzinkt)

montiert (20 x 8 mm)

2 Führungsschlaufen

**Art.-Nr.: 07375 L**

entgegen Abbildung

**Art.-Nr.: 07375 R**

wie Abbildung

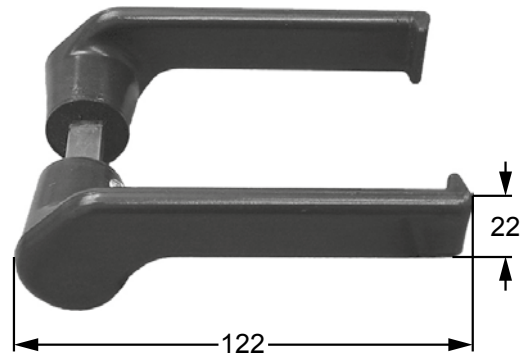


## Handgriff

passend zu Art.-Nr.: 07375 R und L  
mit 10 mm Vierkantstift  
für Türstärken bis 30 mm

**Art.-Nr.: 07378**

Mat.: Gummi



## Griffschale

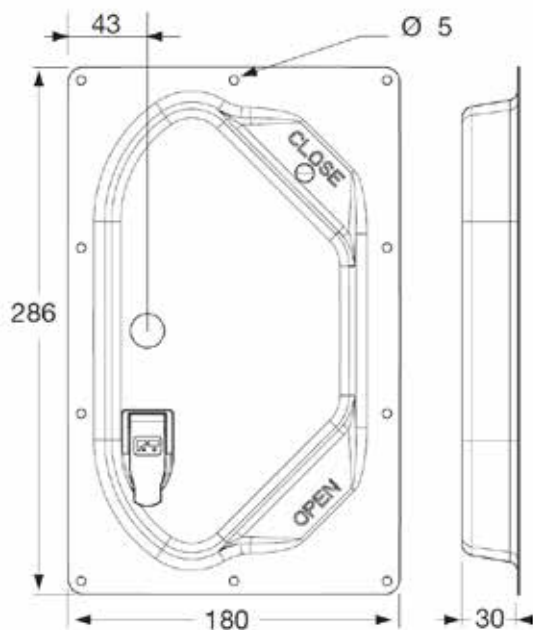
passend zu Art.-Nr.: 07378  
Mat.: Edelstahl  
Einbautiefe 30 mm

**Art.-Nr.: 07379 VA**

rechts, wie Abbildung

**Art.-Nr.: 07379/1 VA**

links, entgegen Abbildung



## Vierkantstiftschlüssel

galvanisch verzinkt

**Art.-Nr.: 02128 k**

Mat.: GTW 40  
L x B: 95 x 40 mm



**Art.-Nr.: 02128**

Mat.: Gd Zn  
L x B: 130 x 70 mm



**Art.-Nr.: 02129**

Mat.: GTW 40  
L x B: 155 x 70 mm



## Dreikant-Hohlschlüssel

Mat.: GD Zn, verzinkt

**Art.-Nr.: 12007**

7 mm

**Art.-Nr.: 12008**

8 mm



## Vierkant-Hohlschlüssel

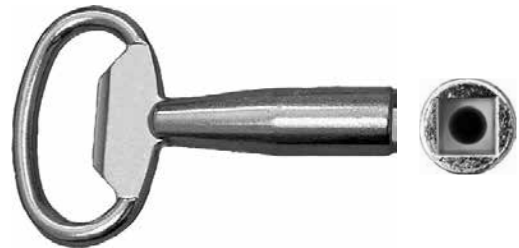
Mat.: GD Zn, verzinkt

**Art.-Nr.: 12009**

7 mm

**Art.-Nr.: 12010**

8 mm



## Doppelbartschlüssel

Mat.: GD Zn, verzinkt

**Art.-Nr.: 12012**

3 mm

**Art.-Nr.: 12011**

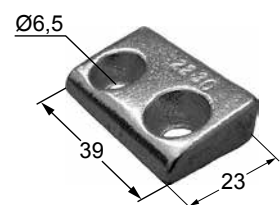
5 mm



## Schließkeil

Mat.: GTW 40

**Art.-Nr.: 02230**



## Türgriffe

Mat.: GD Zn, verchromt  
Mit 8 mm Vierkantstift zur Betätigung

### Art.-Nr.: 02362 G

*ohne Schließzylinder*

Rosette 45 mm Lochabstand  
Grifflänge 118 mm

### Art.-Nr.: 02363

*mit Schließzylinder*

Griff feststehend bei Abschluß  
Rosette 35 mm Lochabstand  
Grifflänge 118 mm

### Art.-Nr.: 02363 G

*mit Schließzylinder*

Griff feststehend bei Abschluß  
Rosette 45 mm Lochabstand  
Grifflänge 118 mm



### Art.-Nr.: 02332

*ohne Schließzylinder*

Rosette 35 mm Lochabstand  
Grifflänge 140 mm

### Art.-Nr.: 02332 G

*ohne Schließzylinder*

Rosette 45 mm Lochabstand  
Grifflänge 140 mm

### Art.-Nr.: 02333

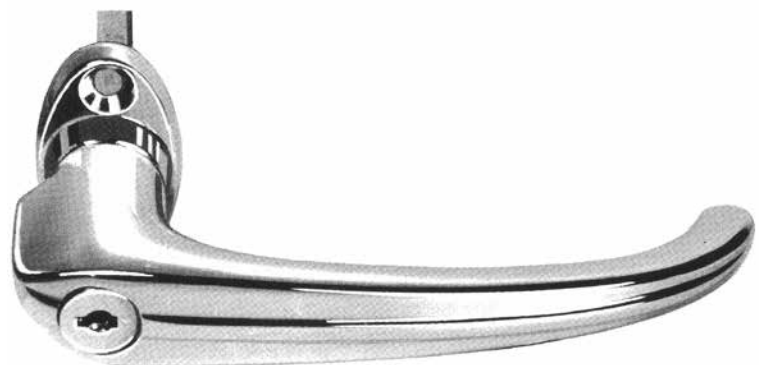
*mit Schließzylinder*

Griff feststehend bei Abschluß  
Rosette 35 mm Lochabstand  
Grifflänge 140 mm

### Art.-Nr.: 02333 G

*mit Schließzylinder*

Griff feststehend bei Abschluß  
Rosette 45 mm Lochabstand  
Grifflänge 140 mm



## Türgriffe

Mat.: GD Zn, verchromt  
Mit 8 mm Vierkantstift zur Betätigung

### Art.-Nr.: 02397

*ohne Schließzylinder*

Rosette 35 mm Lochabstand  
Grifflänge 135 mm

### Art.-Nr.: 02398

*mit Schließzylinder*

Griff entkuppelt bei Abschluß  
Rosette 35 mm Lochabstand  
Grifflänge 135 mm

### Art.-Nr.: 02398 G

*mit Schließzylinder*

Griff entkuppelt bei Abschluß  
Rosette 45 mm Lochabstand  
Grifflänge 135 mm



---

### Art.-Nr.: 02384

*ohne Schließzylinder*

Rosette 35 mm Lochabstand  
Grifflänge 122 mm

### Art.-Nr.: 02385

*mit Schließzylinder*

Griff entkuppelt bei Abschluß  
Rosette 35 mm Lochabstand  
Grifflänge 122 mm

### Art.-Nr.: 02385 F

*mit Schließzylinder*

Griff feststehend bei Abschluß  
Rosette 35 mm Lochabstand  
Grifflänge 122 mm



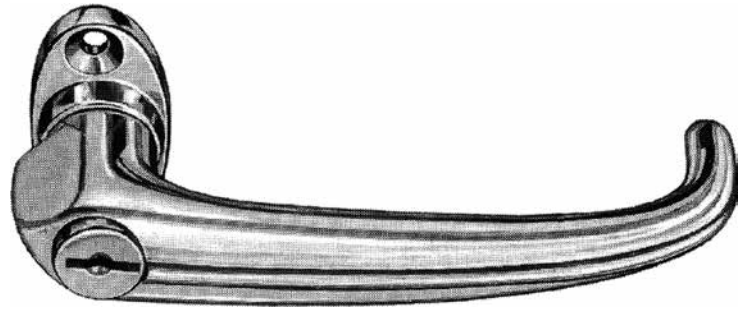
## Türgriff

Mat.: GD Zn, verchromt  
Mit 8 mm Vierkantstift zur Betätigung

**Art.-Nr.: 02336**

*mit Schließzylinder*

Rosette 35 mm Lochabstand  
Grifflänge 137,5 mm



---

## Türgriffe

Mat.: GD Zn, verchromt  
Mit 10 mm Vierkantstift zur Betätigung

**Art.-Nr.: 02388 G**

*ohne Schließzylinder*

Rosette 45 mm Lochabstand  
Grifflänge 135 mm

**Art.-Nr.: 02389 G**

*mit Schließzylinder*

Griff feststehend bei Abschluss  
Rosette 45 mm Lochabstand  
Grifflänge 135 mm



## Kreuzdrücker

Mat.: GD Zn, verchromt  
Mit 8 mm Vierkantstift zur Betätigung

### Art.-Nr.: 02371

*ohne Schließzylinder*

Rosette 35 mm Lochabstand  
Grifflänge 97 mm

### Art.-Nr.: 02371 G

*ohne Schließzylinder*

Rosette 45 mm Lochabstand  
Grifflänge 97 mm

### Art.-Nr.: 02370

*mit Schließzylinder*

Griff feststehend bei Abschluß  
Rosette 35 mm Lochabstand  
Grifflänge 97 mm

### Art.-Nr.: 02370 G

*mit Schließzylinder*

Griff feststehend bei Abschluß  
Rosette 45 mm Lochabstand  
Grifflänge 97 mm



## Ersatzschlüssel

zu vorstehenden Türgriffen

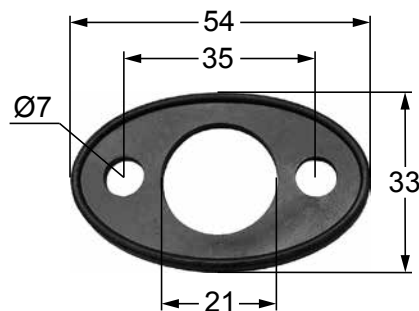
Art.-Nr.: 02399

## Gummirosette

Mat.: Gummi-schwarz  
für vorstehende Türgriffe

### Art.-Nr.: 02575

für Rosette 35 mm Lochabstand

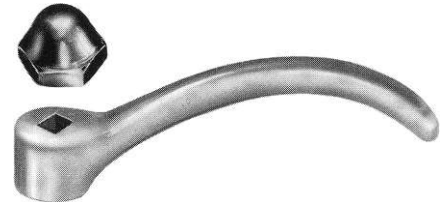


## Innendrücker

Mat.: GD Zn, verchromt  
Grifflänge 115 mm  
Lieferumfang: 1 Hutmutter M8  
passend zu vorstehenden Türgriffen

### Art.-Nr.: 02500

8 mm Vierkantloch  
um 45° versetzt



### Art.-Nr.: 02501

8 mm Achtkantloch  
gerade und versetzt einsetzbar



## Innendrücker

Mat.: GD Zn, verchromt  
Grifflänge 150 mm  
passend zu vorstehenden Türgriffen

### Art.-Nr.: 02502

8 mm Vierkantloch



## Handschuhkastenverschlüsse

Mat.: GD Zn verchromt  
Ausführung mit Druckknopf

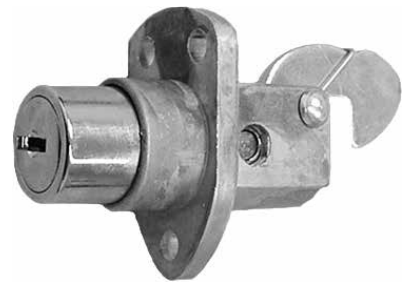
**Art.-Nr.: 10840 o Z**  
ohne Abschluss



## Haubenverschluss

Mat.: GD Zn verchromt  
Ausführung mit Druckknopf

**Art.-Nr.: 10841**  
Mit Abschluss durch Zylinder



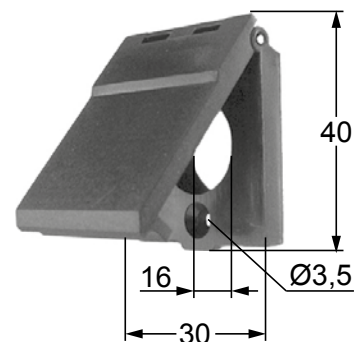
## Zylinderverschluss

**Art.-Nr.: 07628**  
gleich- und verschiedenschließend  
lieferbar

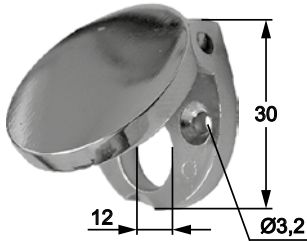


## Schlüsselschild

**Art.-Nr.: 02286**  
Mat.: Polyamid, schwarz  
klappbar

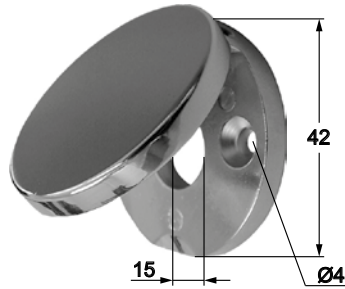


## Schlüsselschilder



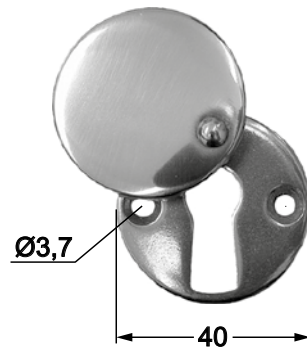
**Art.-Nr.: 02259**

Mat.: GD Zn, verchromt



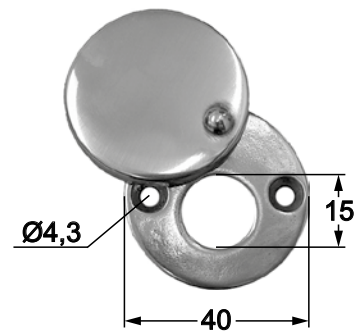
**Art.-Nr.: 02281**

Mat.: GD Zn, verchromt



**Art.-Nr.: 02283**

Mat.: AlMg, poliert



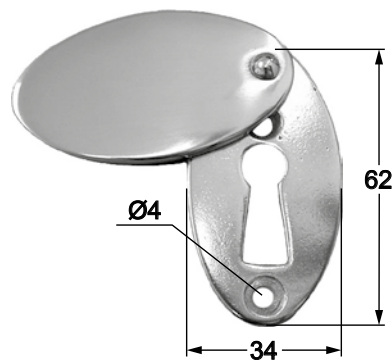
**Art.-Nr.: 02282**

Mat.: AlMg, poliert



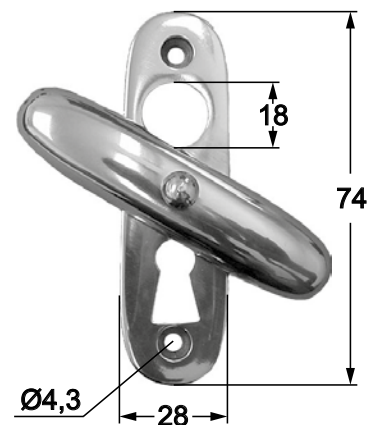
**Art.-Nr.: 02285**

Mat.: AlMg, poliert



**Art.-Nr.: 02263**

Mat.: AlMg, poliert



**Art.-Nr.: 02288**

Mat.: AlMg, poliert

## Anziehgriffe

### Art.-Nr.: 03703

Mat.: Polyamid, schwarz  
Lieferumfang: 2 Abdeckkappen



### Art.-Nr.: 03703/40

Mat.: Polyamid, schwarz  
Lieferumfang: 2 Abdeckkappen



### Art.-Nr.: 03702

Mat.: Gummi  
mit gepresster Stahleinlage  
ohne Abdeckkappen



## Anziehgriffe

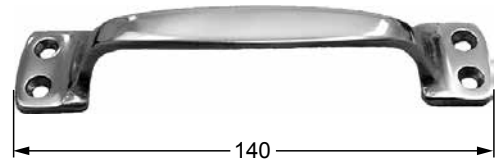
**Art.-Nr.: 03704**

Mat.: Gummi  
mit gepresster Stahleinlage  
ohne Abdeckkappen



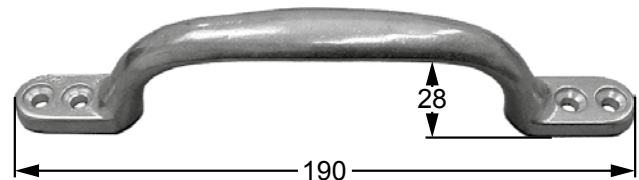
**Art.-Nr.: 02530**

Mat.: AlMg, poliert



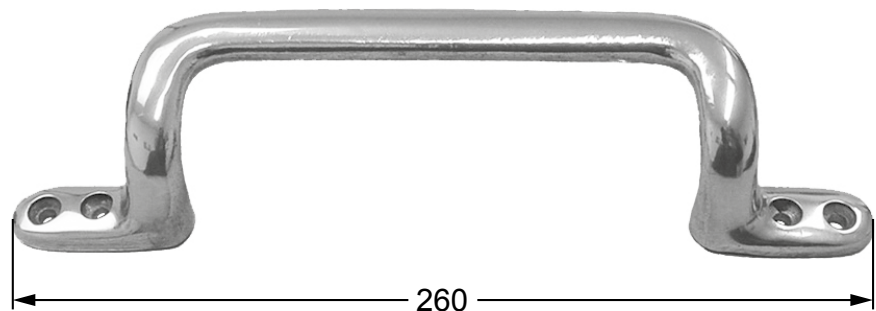
**Art.-Nr.: 02537 P**

Mat.: AlMg, poliert



**Art.-Nr.: 02529**

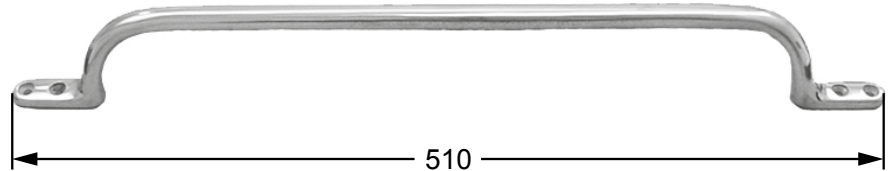
Mat.: AlMg, poliert



## Einstieggriffe

### Art.-Nr.: 03709

Mat.: AlMg, poliert  
Ausführung: gekröpft



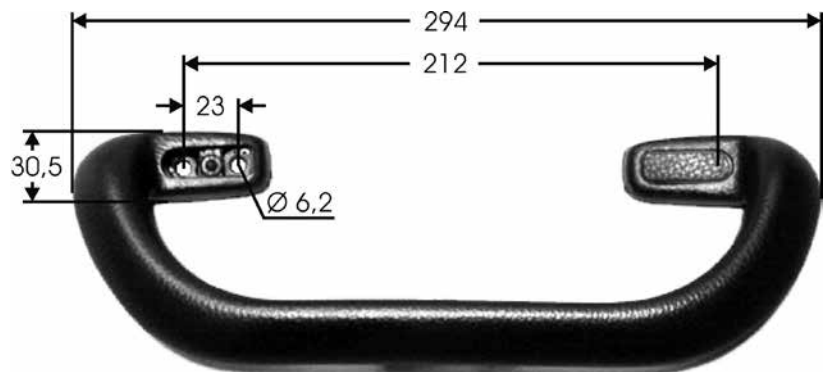
### Art.-Nr.: 11098

Mat.: AlMg, poliert  
Ausführung: gekröpft



### Art.-Nr.: 03700

Mat.: PU-Schaum  
schwarz, genarbt  
einschl. Abdeckkappen

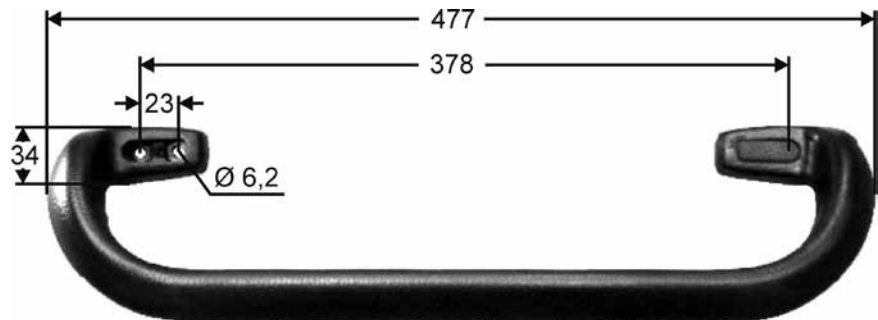


### Art.-Nr.: 03700 G

Mat.: PU-Schaum  
gelb, RAL 1021, genarbt  
einschl. Abdeckkappen

### Art.-Nr.: 03701

Mat.: PU-Schaum  
schwarz, genarbt  
einschl. Abdeckkappen



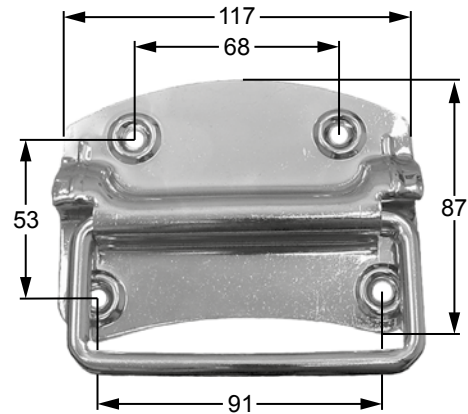
### Art.-Nr.: 03701 G

Mat.: PU-Schaum  
gelb, RAL 1021, genarbt  
einschl. Abdeckkappen

## Kistengriff

Mat.: St., galvanisch verzinkt

Art.-Nr.: 11261



## Zuziehgriff

Mat.: AlMg, poliert  
24 mm Ausladung

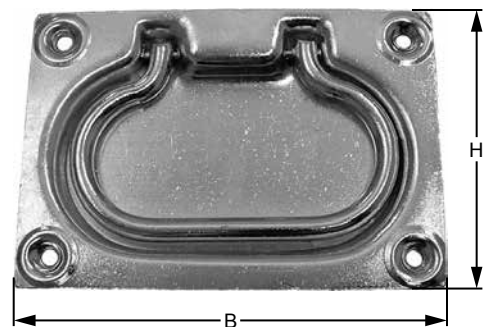
Art.-Nr.: 02518



## Einlassgriff

Art.-Nr.: 10761

Mat.: St., galvanisch verzinkt  
B x H: 130 x 90 mm

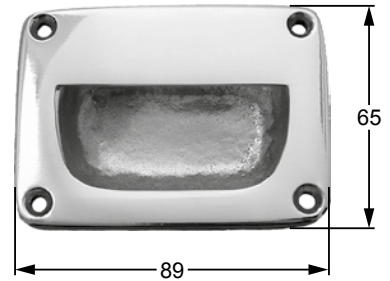


## Griffmulden

### Art.-Nr.: 02489

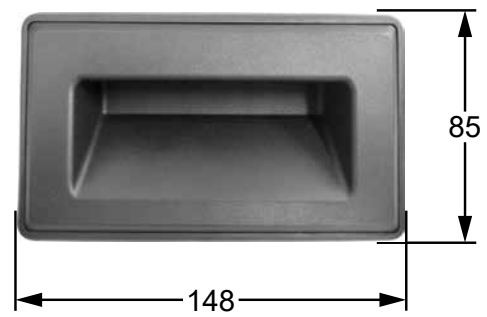
*[Artikel läuft aus]*

Mat.: AlMg, poliert  
Ausführung: 2-teilig  
(Deckplatte und Mulde)



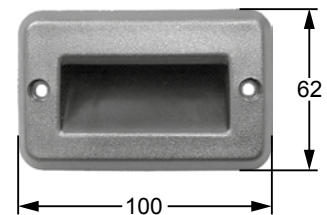
### Art.-Nr.: 02485

Mat.: Kunststoff, schwarz  
mit M5 Anschraubgewinde  
Ausschnitt: 106 x 50 mm  
Einbautiefe: 25 mm



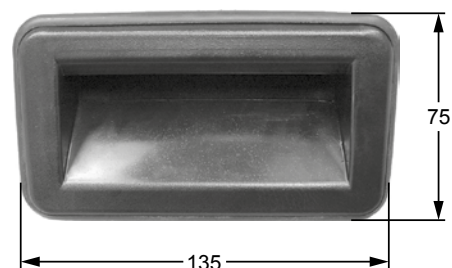
### Art.-Nr.: 02486

Mat.: Kunststoff, schwarz  
Ausschnitt: 73 x 43 mm  
Einbautiefe: 25 mm



### Art.-Nr.: 02487

Mat.: Kunststoff, schwarz  
Ausschnitt: 113 x 56 mm  
Einbautiefe: 36 mm



## Konsole

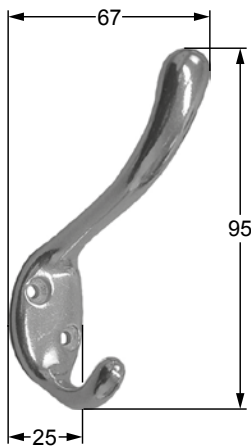
Mat.: St., galvanisch verzinkt  
zu Art.-Nr.: 02487

Art.-Nr.: 02488

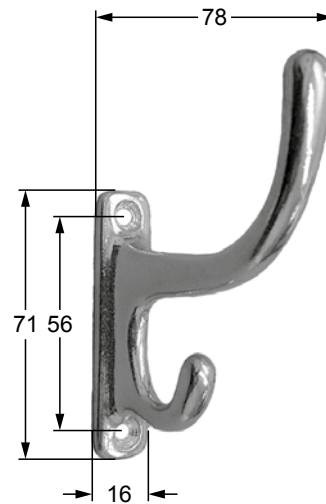


## Huthaken

Mat.: LM, poliert



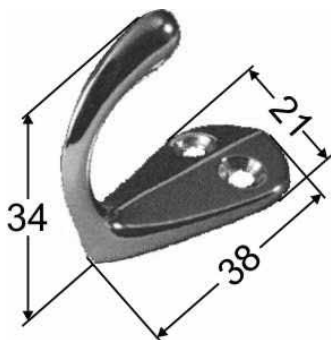
Art.-Nr.: 02403



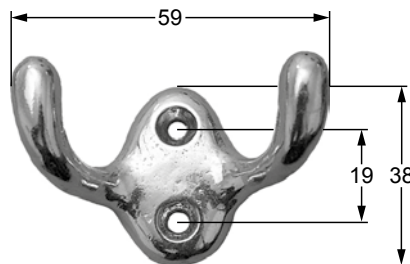
Art.-Nr.: 02406

## Kleiderhaken

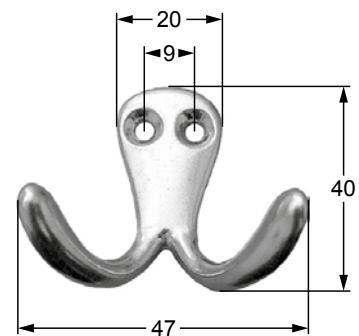
Mat.: LM, poliert



Art.-Nr.: 02407



Art.-Nr.: 02408



Art.-Nr.: 02419-1