

Inhaltsverzeichnis

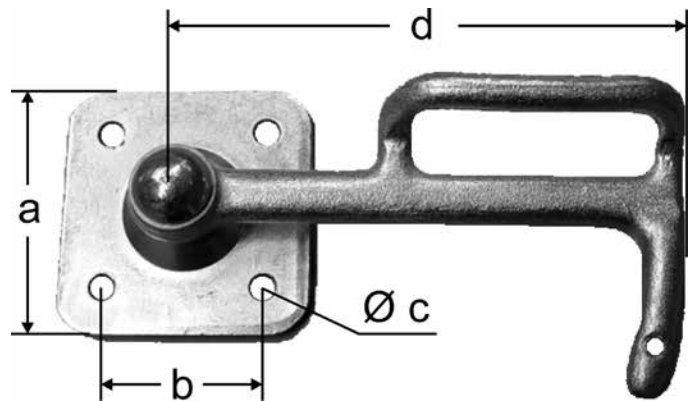
Anschraubösen.....	02-1	Türfeststeller-Aufbauhalteteile.....	02-29
Beilverschluss.....	02-12	Türfeststeller-Hakenteile.....	02-29
Bodentürschnäpper.....	02-13	Türfeststeller-Schutzeinfassungen.....	02-30
Bügelverschlüsse.....	02-1	Türhalteböcke.....	02-28
Doppelkugelschnäpper.....	02-15	Türhaltekrampe.....	02-27
Exzenterverschluss.....	02-3	Türhaltekrampe.....	02-28
Exzenterverschluss.....	02-9	Verdeckverschluss.....	02-10
Faltdortreibriegel.....	02-25	Verschlusslager.....	02-11
Federkastenriegel.....	02-14	Vorreiber.....	02-23
Federriegel.....	02-17	Vorreiber mit Anschraubplatte.....	02-23
Federriegel.....	02-18	Vorreiber mit Anschraubplatte.....	02-24
Federriegel.....	02-19	Vorreiber mit Haltewinkel.....	02-24
Federriegel mit Anschraubplatte.....	02-21	Werkzeugkastenverschluss.....	02-7
Federriegel mit Gewinde.....	02-20	Werkzeugkastenverschlüsse.....	02-4
Federriegel mit Ringgriff.....	02-22	Werkzeugkastenverschlüsse.....	02-5
Federriegel mit		Werkzeugkastenverschlüsse.....	02-6
Zentralbefestigung.....	02-19	Winkelhebelverschlüsse.....	02-2
Flachriegelverschluss.....	02-3		
Grendelriegel.....	02-15		
Haltenocke.....	02-4		
Hebelverschluss.....	02-2		
Klemmpuffer.....	02-30		
Kreuzhackenverschluss.....	02-12		
Magnet-Türfeststeller.....	02-32		
Nietscheiben.....	02-24		
Oberlichtschnäpper.....	02-13		
Schließhaken.....	02-5		
Schließhaken.....	02-6		
Schließhaken.....	02-7		
Schließhaken.....	02-7		
Schließhaken.....	02-8		
Schließhaken.....	02-8		
Schubriegel.....	02-16		
Schubriegel.....	02-17		
Spannverschluss.....	02-7		
Spannverschluss.....	02-8		
Spannverschluss.....	02-8		
Spannverschluss.....	02-10		
Spatenverschluss.....	02-12		
Stangenverschluss.....	02-27		
Tortreibriegel.....	02-26		
Türbänder.....	02-27		
Türbänder.....	02-28		
Türfeststeller.....	02-27		
Türfeststeller.....	02-30		
Türfeststeller.....	02-31		



Inhaltsverzeichnis

Bügelverschlüsse

Mat.: St., galvanisch verzinkt
Ausführung: geschmiedet



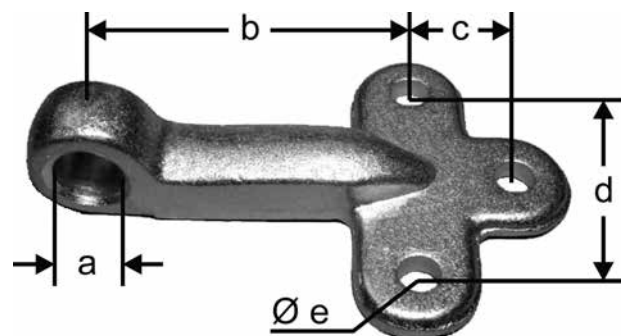
Art.-Nr.	Größe	a	b	c	d
03024 Z	0	60 mm	38 mm	6,5 mm	111 mm
03023 Z	1	70 mm	46 mm	8,5 mm	130 mm
03035 Z	2	80 mm	55 mm	8,5 mm	165 mm
03036 Z	3	90 mm	65 mm	8,5 mm	200 mm

Bei Bestellung ist die Angabe der Seite (L = links; R = rechts) erforderlich!

Auf Wunsch auch in Mat.: St., roh-blank lieferbar (Best.-Nr. ohne Z).

Anschraubösen

Mat.: St., galvanisch verzinkt
Ausführung: geschmiedet



Art.-Nr.	Größe	a	b	c	d	e
03006 Z	0	12 mm	60 mm	15 mm	45 mm	6,5 mm
03009 Z	1	16 mm	80 mm	20 mm	50 mm	8,5 mm
03010 Z	2	18 mm	80 mm	25 mm	60 mm	8,5 mm
03011 Z	3	22 mm	90 mm	30 mm	70 mm	8,5 mm

Auf Wunsch auch in Mat.: St., roh-blank lieferbar (Best.-Nr. ohne Z).

Hebelverschluss

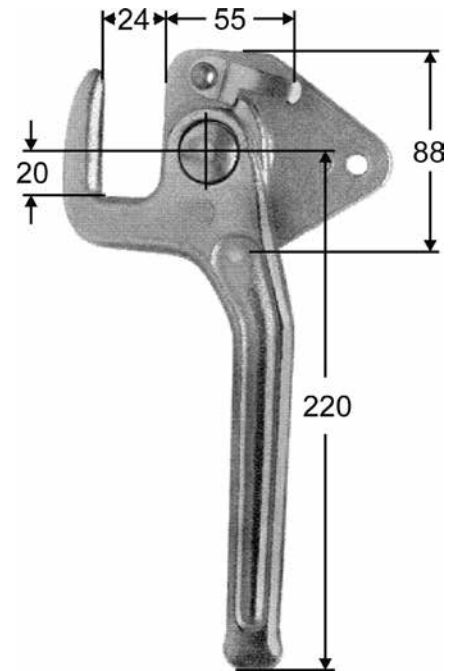
Mat.: Stahl

Art.-Nr.: 09536 Z R

wie Abbildung

Ausführung: galvanisch verzinkt

27 mm Anbauhöhe



Winkelhebelverschlüsse

Art.-Nr.: 09534 V L m S

Mat.: St., galvanisch verzinkt

Ausführung: große Grundplatte mit Gleitwulst und Sicherung

43,5 mm Anbauhöhe

entgegen Abbildung

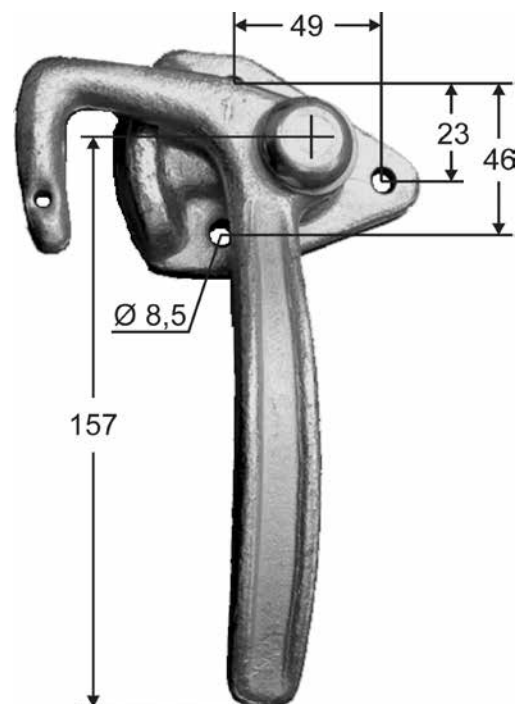
Art.-Nr.: 09534 V R m S

Mat.: St., galvanisch verzinkt

Ausführung: große Grundplatte mit Gleitwulst und Sicherung

43,5 mm Anbauhöhe

wie Abbildung



Zum Lieferumfang gehört
die Anschrauböse Nr. 3009 Z

Flachriegelverschluss

Mat.: St., galvanisch verzinkt

Ausführung - Gehäuse: 20,5 mm Einbauhöhe

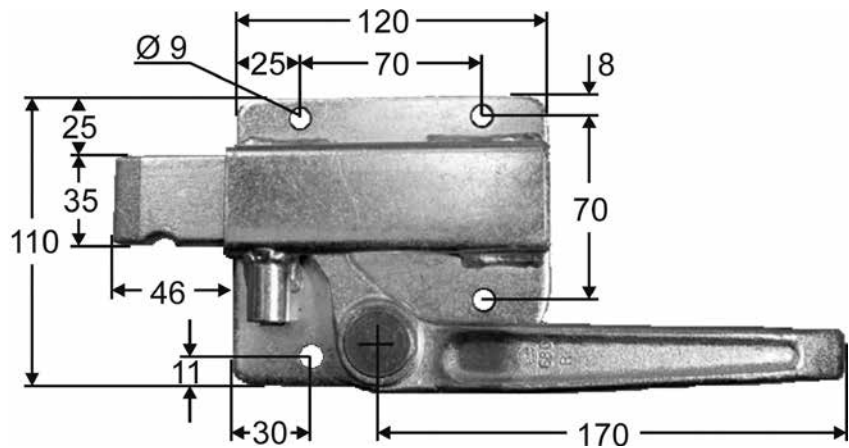
- Griff: 28,0 mm Einbauhöhe

Art.-Nr.: o8805 L

entgegen Abbildung

Art.-Nr.: o8805 R

wie Abbildung



Exzenterverschluss

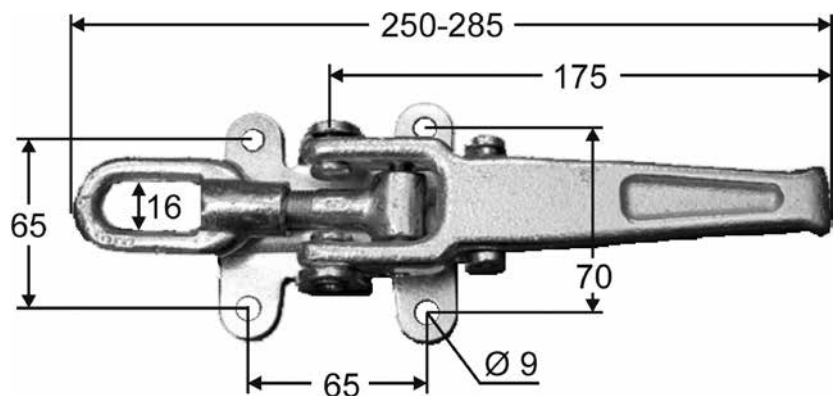
Mat.: St., galvanisch verzinkt

Ausführung: verstellbar,

mit Sicherung

35 mm Anbauhöhe

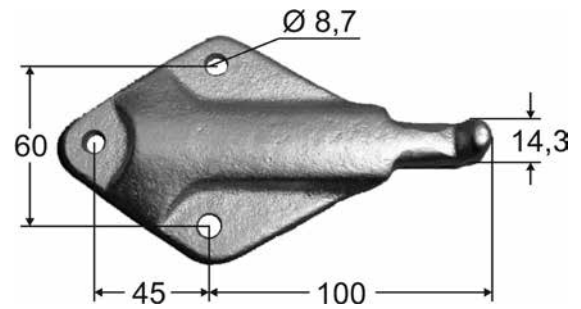
Art.-Nr.: o9531 m S



Haltenocke

Mat.: St., galvanisch verzinkt
passend zu Art.-Nr.: 9531

Art.-Nr.: 09532



Werkzeugkastenverschlüsse

Mat.: St., galvanisch verzinkt

Art.-Nr.: 11560

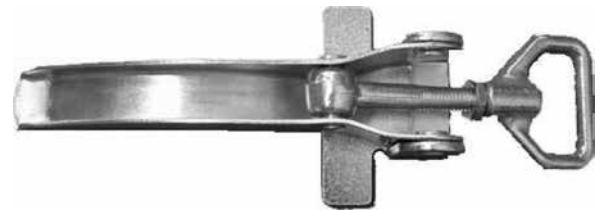
Verschluss mit Schließhaken

Art.-Nr.: 11560 V

Verschluss ohne Schließhaken

Länge: verstellbar von 200 mm- 225 mm

Breite: 65 mm, Höhe : 36 mm



Art.-Nr.: 11560 S

Schließhaken zu Nr. 11560 V

Breite: 28 mm, Länge: 38 mm,

Stärke: 3 mm



Art.-Nr.: 11561

Verschluss mit Schließhaken

Art.-Nr.: 11561 V

Verschluss ohne Schließhaken

Länge: 74 mm, Breite: 32 mm

Höhe: 13 mm



Art.-Nr.: 11561 S

Schließhaken zu Nr. 11261 V

Länge: 45 mm, Breite: 18 mm

Stärke: 2 mm



Werkzeugkastenverschlüsse

Art.-Nr.: 03270 V

Verschluss ohne Schließhaken
 Mat.: St., galvanisch verzinkt
 Länge: 110 mm
 Breite: 38 mm
 Höhe : 38 mm



Art.-Nr.: 03270

wie oben, jedoch mit
 Schließhaken Nr. 11577

Art.-Nr.: 03270 V V2A

wie Art.-Nr.: 03270 V
 jedoch aus Edelstahl



Art.-Nr.: 11575

Verschluss ohne Schließhaken
 Mat.: St., galvanisch verzinkt
 Länge: 110 mm
 Breite: 38 mm
 Höhe: 12 mm



Schließhaken

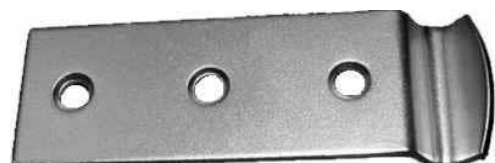
passend zu Art.-Nr.: 03270 V und 11575
 Mat.: St., galvanisch verzinkt

Art.-Nr.: 11577

Länge: 85 mm
 Breite: 28 mm
 Stärke: 2 mm

Art.-Nr.: 11577 V2A

wie Art.-Nr.: 11577
 jedoch aus Edelstahl



Werkzeugkastenverschlüsse

Art.-Nr.: 03272

Verschluss mit Schließhaken
Mat.: St., galvanisch verzinkt
Länge: 66 mm
Breite: 25 mm
Höhe : 20 mm



Art.-Nr.: 03271 V

Verschluss ohne Schließhaken
Mat.: St., galvanisch verzinkt
Länge: 135 mm
Breite: 47 mm
Höhe: 45 mm

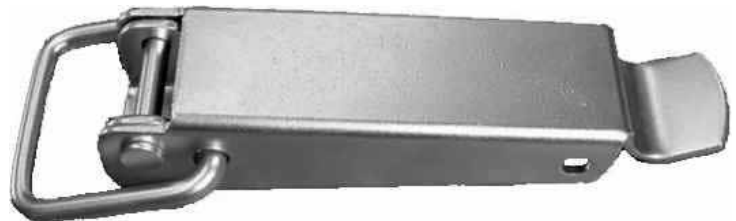


Art.-Nr.: 03271

wie oben, jedoch mit
Schließhaken Nr. 11578

Art.-Nr.: 11576

Verschluss ohne Schließhaken
Mat.: St., galvanisch verzinkt
Länge: 135 mm
Breite: 47 mm
Höhe: 22 mm

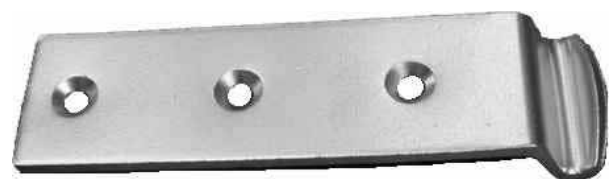


Schließhaken

passend zu Art.-Nr.: 03271 V und 11576
Mat.: St., galvanisch verzinkt

Art.-Nr.: 11578

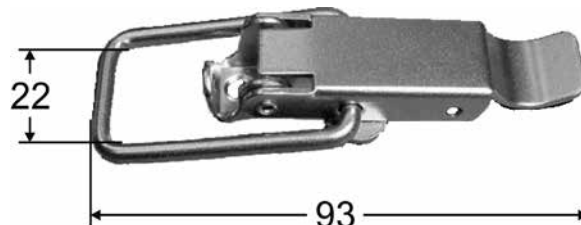
Länge: 110 mm
Breite: 30 mm
Stärke: 3 mm



Werkzeugkastenverschluss

Mat.: St., galvanisch verzinkt, Ausf.: A90DIN 3132
mit Anschraublöcher bis \varnothing 4 mm

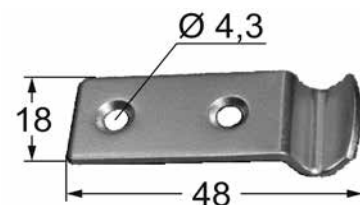
Art.-Nr.: 11572



Schließhaken

passend zu Art.-Nr.: 11572
Mat.: St., galvanisch verzinkt, Ausf.: AL18DIN 3132
mit Anschraublöcher bis \varnothing 5,8 mm

Art.-Nr.: 11573



Spannverschluss

Mat.: St., galvanisch verzinkt, ähnlich B55 DIN 313

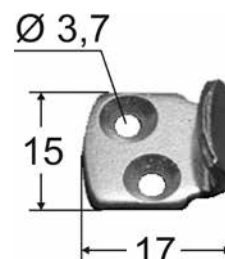
Art.-Nr.: 11564



Schließhaken

passend zu Art.-Nr.: 11564
Mat.: St., galvanisch verzinkt, ähnlich AK12 DIN 3134

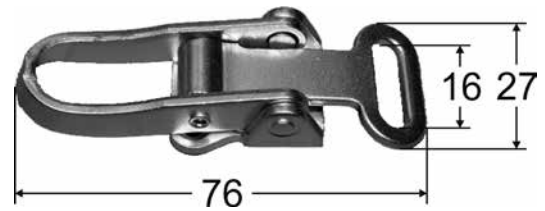
Art.-Nr.: 11563



Spannverschluss

Mat.: St., galvanisch verzinkt, ähnlich A70 DIN 3134

Art.-Nr.: 11566

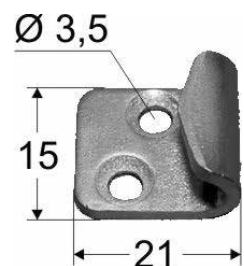


Schließhaken

passend zu Art.-Nr.: 11566

Mat.: St., galvanisch verzinkt, ähnlich AK15 DIN 3134

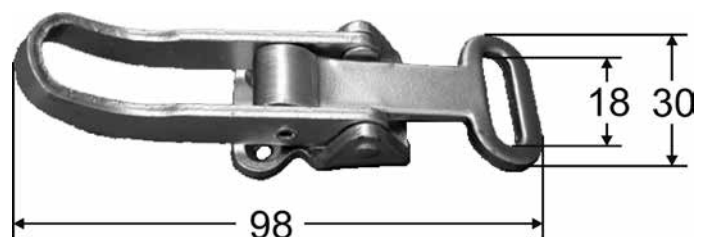
Art.-Nr.: 11567



Spannverschluss

Mat.: St., galvanisch verzinkt, ähnlich A95 DIN 3134

Art.-Nr.: 11568

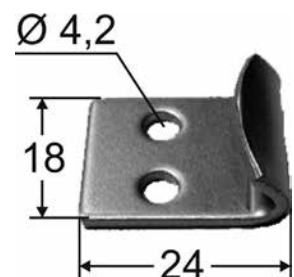


Schließhaken

passend zu Art.-Nr.: 11568

Mat.: St., galvanisch verzinkt, ähnlich AK18 DIN 3134

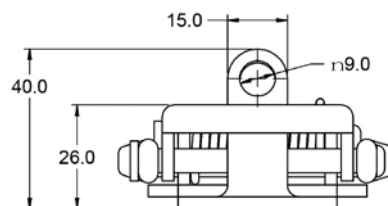
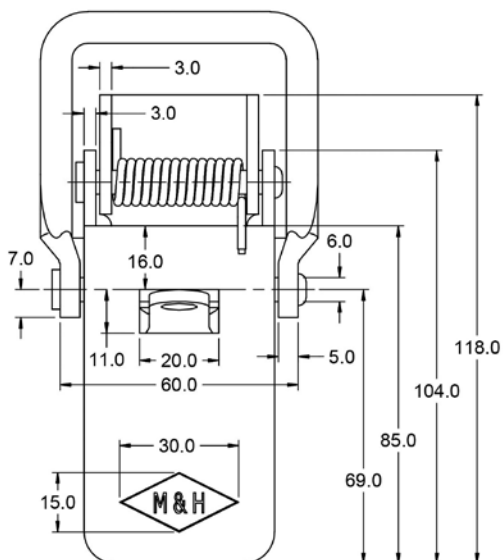
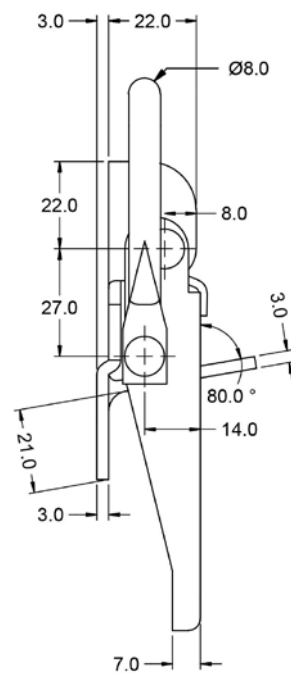
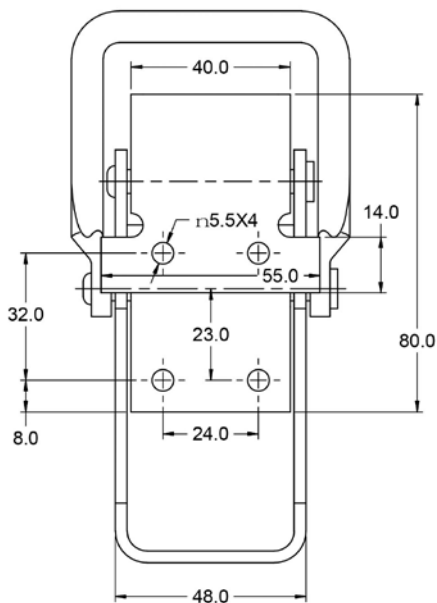
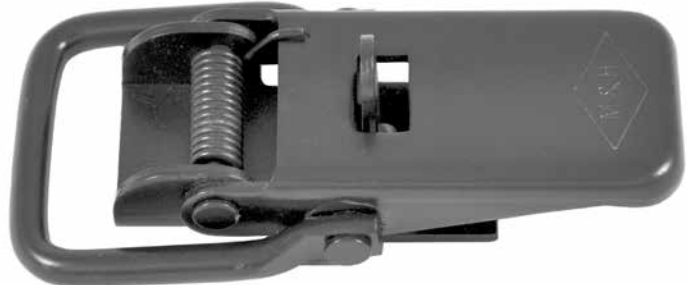
Art.-Nr.: 11569



Exzenterverschluss

Mat.: St., KTL-beschichtet

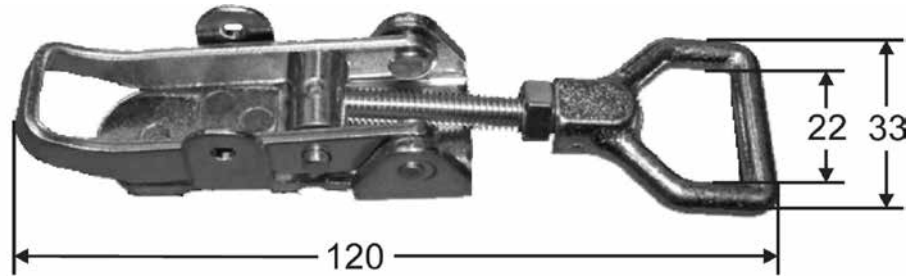
Art.-Nr.: 11590



Spannverschluss

Mat.: St., galvanisch verzinkt

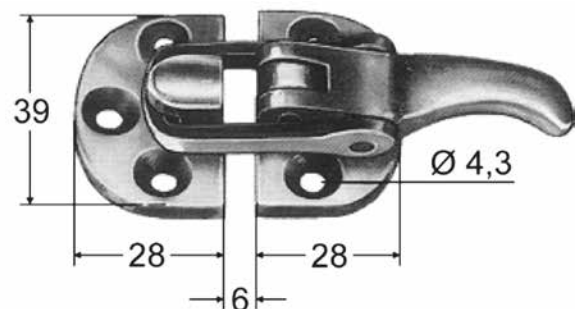
Art.-Nr.: 11574



Verdeckverschluss

Art.-Nr.: 03549

Mat.: GdZn, verchromt
Ausführung kompl. mit Gegenhalter



Verschlusslager

Spannband: Gummi, schwarz

Art.-Nr.: 05812

Mat.: St., galvanisch verzinkt
Länge Spannband: 60 mm

Art.-Nr.: 05812 rot

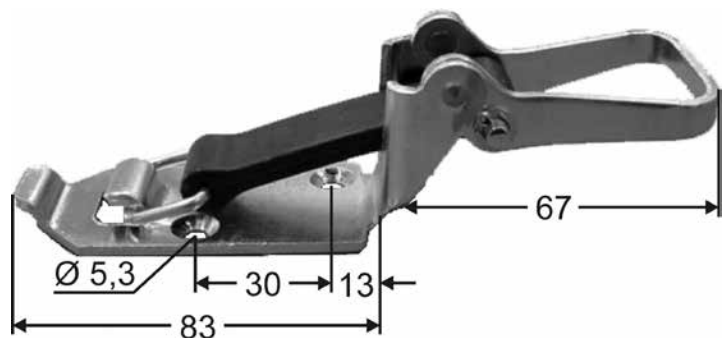
Mat.: St., galvanisch verzinkt
Griff rot gummiert (RAL 3000)
Länge Spannband: 60 mm

Art.-Nr.: 05812 schwarz

Mat.: St., schwarz KLT beschichtet
Länge Spannband: 60 mm

Art.-Nr.: 05812 VA

Korpus aus Edelstahl



Ersatzbedarf:

loses Spannband **Art.-Nr.: 05812 A**

Art.-Nr.: 05811

Mat.: St., galvanisch verzinkt
Länge Spannband: 77,5 mm

Art.-Nr.: 05811 schwarz

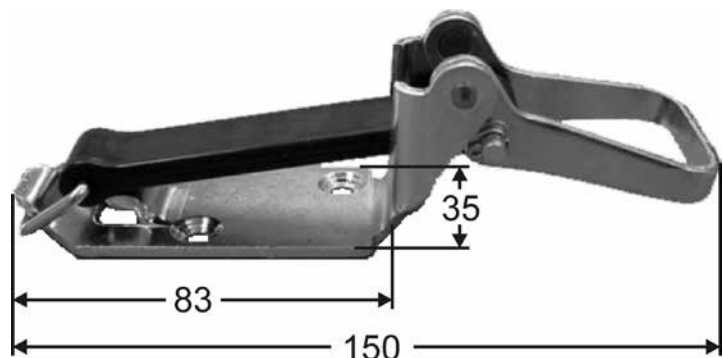
Mat.: St., schwarz KLT beschichtet
Länge Spannband: 77,5 mm

Art.-Nr.: 05811 rot

Mat.: St., galvanisch verzinkt
Griff rot gummiert (RAL 3000)
Länge Spannband: 77,5 mm

Art.-Nr.: 05811 VA

Korpus aus Edelstahl



Ersatzbedarf:

loses Spannband **Art.-Nr.: 05811 A**

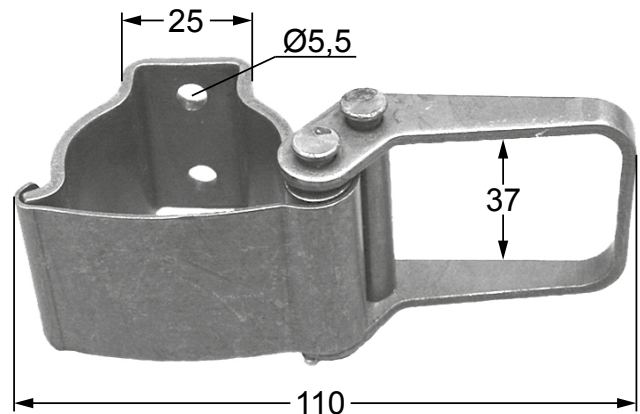
Spatenverschluss

Mat.: St., roh-blank
Lochabstand Anschraublöcher 20 mm

Art.-Nr.: 05810

Auch galvanisch verzinkt lieferbar

Art.-Nr.: 05810 Z

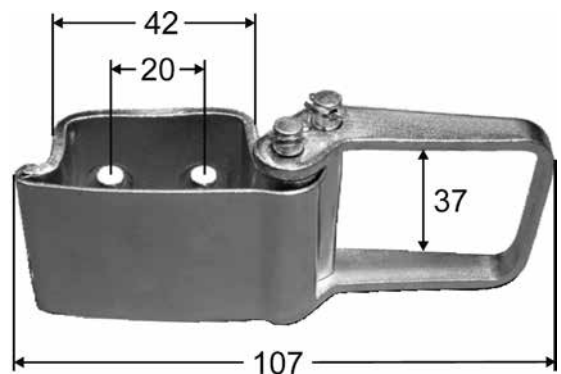


Beilverschluss

Mat.: St., roh-blank

Art.-Nr.: 05800

Auch galvanisch verzinkt lieferbar
(Art.-Nr.: 05800 Z)

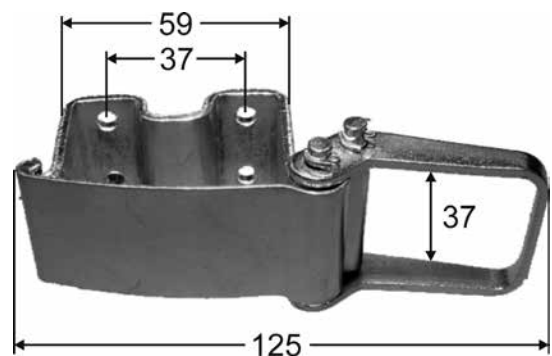


Kreuzhackenverschluss

Mat.: St., roh-blank

Art.-Nr.: 05820

Auch galvanisch verzinkt lieferbar
(Art.-Nr.: 05820 Z)



Bodentürschnäpper

Mat.: St., galvanisch verzinkt

Ausführung: Lochabstand (Größe): 55x55

Art.-Nr.: 11347

Lieferumfang: Winkelschließblech und Abdeckblech



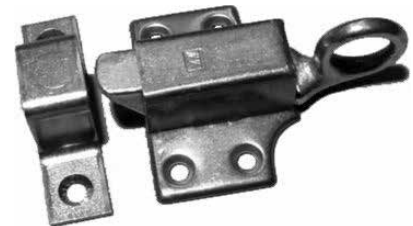
Oberlichtschnäpper

Mat.: St., galvanisch verzinkt

Art.-Nr.: 11346

Lochabstand (Größe): 35 x 16 mm

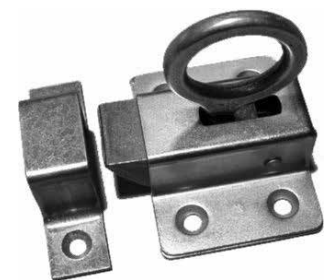
Lieferumfang: mit Schlaufe



Art.-Nr.: 11348

Lochabstand (Größe): 40 x 25 mm

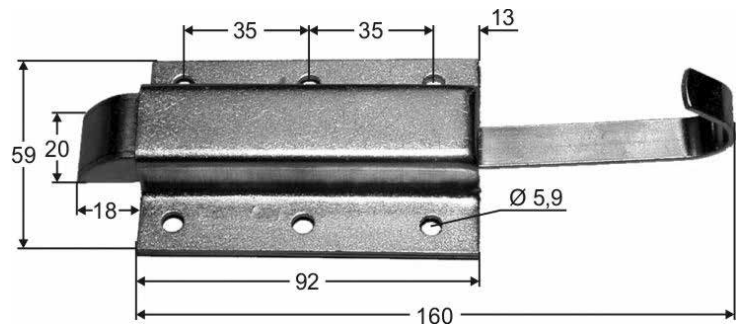
Lieferumfang: mit Schlaufe



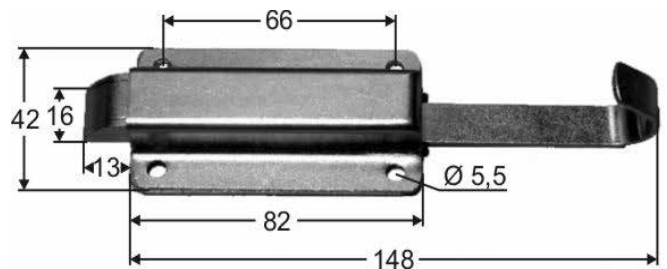
Federkastenriegel

Mat.: St., galvanisch verzinkt
Ausführung: mit Zughebel

Art.-Nr.: 02210

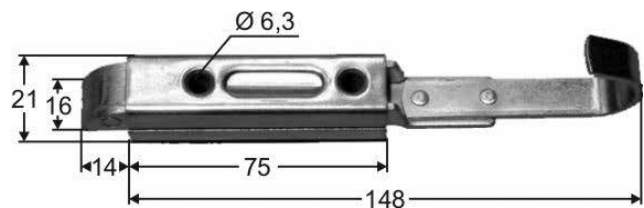


Art.-Nr.: 02211

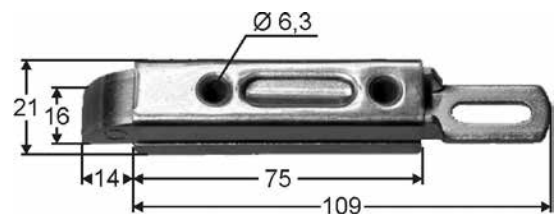


Art.-Nr.: 07430

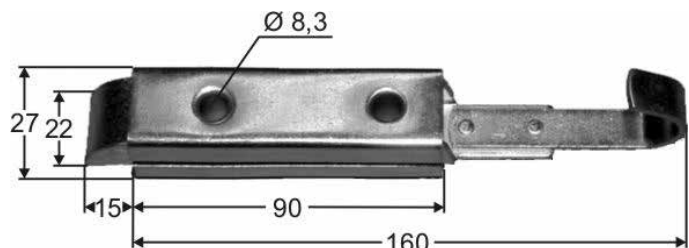
auch in Edelstahl erhältlich
Art.-Nr.: 07430 VA



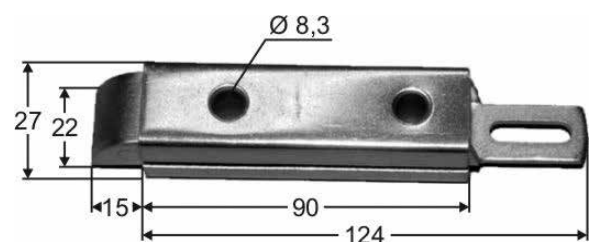
Art.-Nr.: 07457



Art.-Nr.: 07431



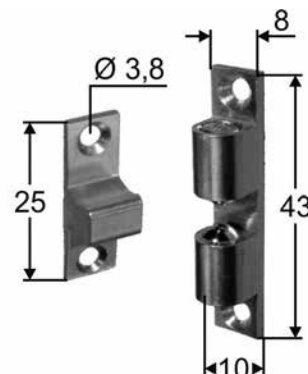
Art.-Nr.: 07458



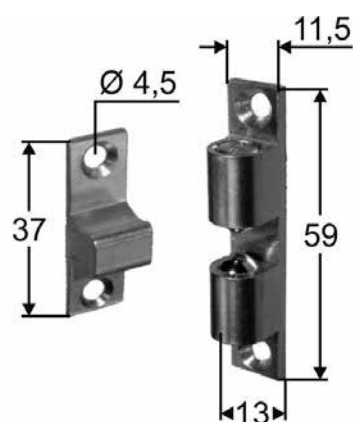
Doppelkugelschnäpper

Mat.: Gehäuse und Kloben: Ms
Ausführung: mit 2 Stahlkugeln
Lieferumfang mit Kloben

Art.-Nr.: 03916



Art.-Nr.: 03918



Grendelriegel

Mat.: St., galvanisch verzinkt (Knopf: Ms)
Ausführung: mit Feder und Schlaufe

Art.-Nr.: 09610

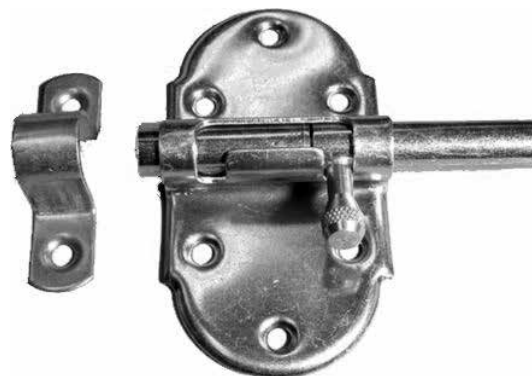
Länge: 35 mm
Breite: 70 mm
Bolzen-Ø: 8 mm

Art.-Nr.: 09611

Länge: 40 mm
Breite: 75 mm
Bolzen-Ø: 9 mm

Art.-Nr.: 09612

Länge: 47 mm
Breite: 85 mm
Bolzen-Ø: 10 mm



Schubriegel

Mat.: St., galvanisch verzinkt
Ausführung: ohne Feder

Art.-Nr.: 08960

Länge: 80 mm
Breite: 35 mm
Bolzen-Ø: 10 mm

Art.-Nr.: 02217

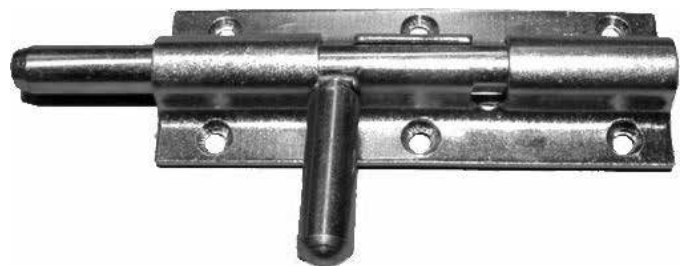
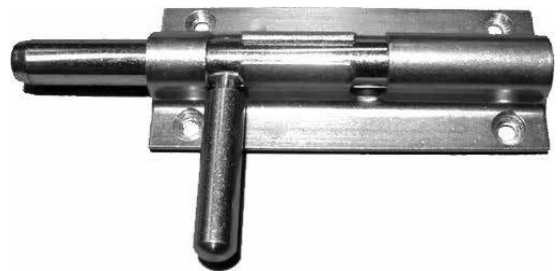
Länge: 100 mm
Breite: 40 mm
Bolzen-Ø: 12 mm

Art.-Nr.: 08961

Länge: 100 mm
Breite: 35 mm
Bolzen-Ø: 10 mm

Art.-Nr.: 02218

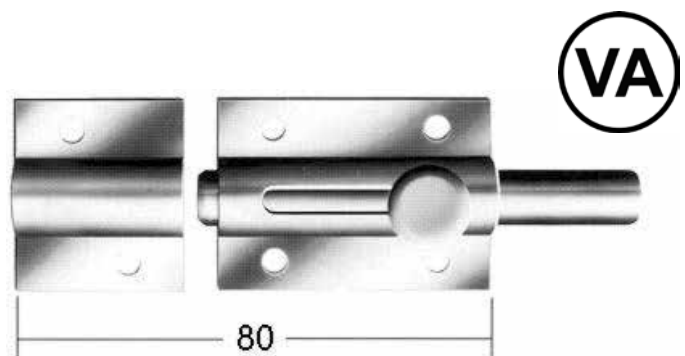
Länge: 160 mm
Breite: 60 mm
Bolzen-Ø: 16 mm



Art.-Nr.: 08965

Mat.: Edelstahl
Ausführung: ohne Feder, mit Schlaufe

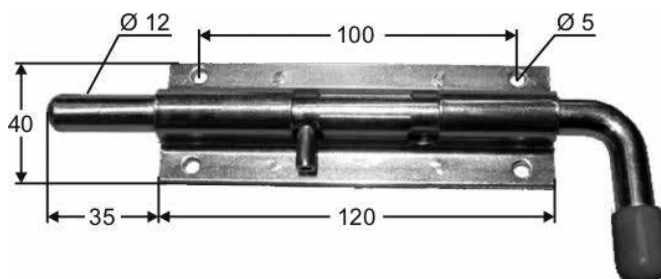
Länge: 50 mm
Breite: 36 mm
Bolzen-Ø: 10 mm



Schubriegel

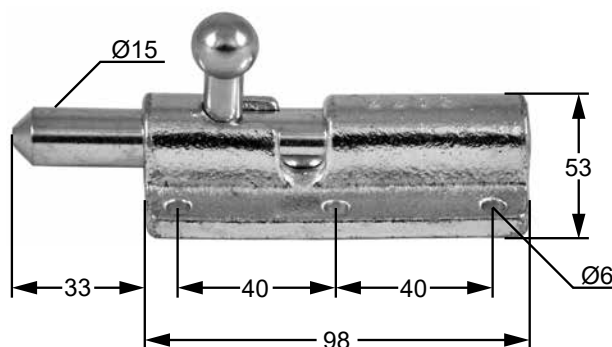
Mat.: St., galvanisch verzinkt
 Ausführung: Arretierung durch drehen des Griffs

Art.-Nr.: 02222



Art.-Nr.: 02215

Mat. Gehäuse: GTW
 Mat.: Bolzen und Kugelgriff: St
 Ausführung: mit Feder zum Anschrauben
 (6 Löcher für Schrauben M6)



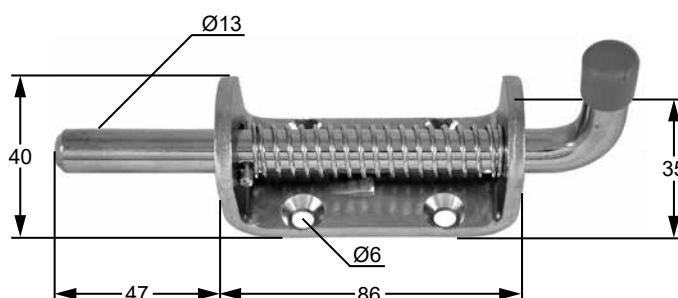
Art.-Nr.: 02215 Z

Mat. Gehäuse: GTW, galvanisch verzinkt
 Mat.: Bolzen u. Kugelgriff: St., galvanisch verzinkt
 Ausführung: mit Feder zum Anschrauben
 (6 Löcher für Schrauben M6)

Federriegel

Art.-Nr.: 02224

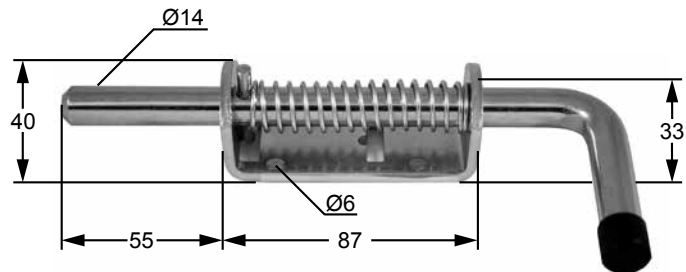
Mat.: St., galvanisch verzinkt
 Ausführung: mit Feder und Arretierung durch Umlegen des Hebels



Federriegel

Art.-Nr.: 02229

Mat.: St., galvanisch verzinkt
Ausführung: mit Feder und Arretierung durch Umlegen des Hebels

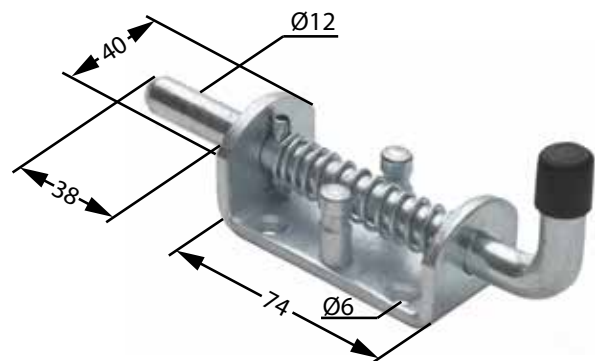


Art.-Nr.: 02229 V2A

Mat.: V2A (WS 4301)
Ausführung: mit Feder und Arretierung durch Umlegen des Hebels

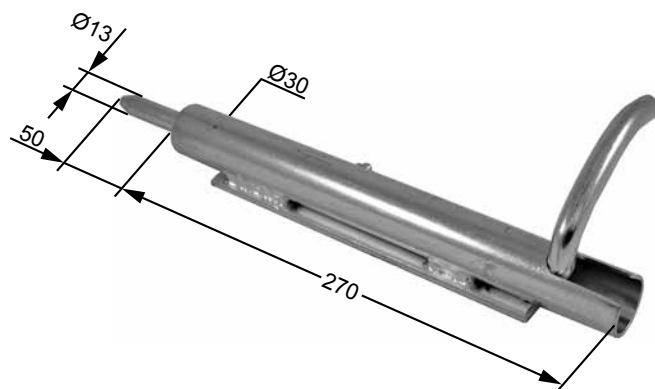
Art.-Nr.: 02221

Mat.: St., galvanisch verzinkt
Ausführung: mit Feder und Arretierung durch Umlegen des Hebels



Art.-Nr.: 02219 L

Mat.: St., galvanisch verzinkt
Ausführung: mit Feder und Schmiernippel zum Anschweißen wie Abbildung



Art.-Nr.: 02219 R

Mat.: St., galvanisch verzinkt
Ausführung: mit Feder und Schmiernippel zum Anschweißen entgegen Abbildung

Federriegel

Mat.: St., (Vorreiber: GTW, galvanisch verzinkt)
Ausführung: mit Feder und Arretierung

Art.-Nr.	Bolzen-Ø (D)	Hub (L)
08358	8 mm	14 mm
08351	10 mm	10 mm
08340	10 mm	14 mm
08357	12 mm	14 mm
08341	15 mm	14 mm



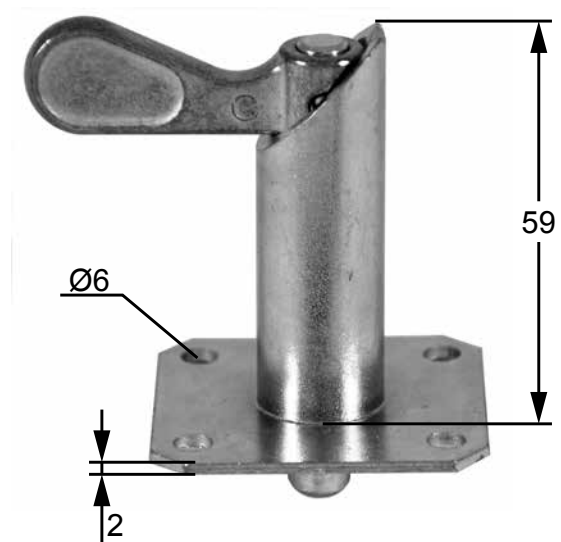
Auch galvanisch verzinkt lieferbar (z. B. 08340 Z) oder mit Schmiernippel (z. B. 08340 m N)
Auch mit VA-Bolzen, VA-Hülse und VA-Feder lieferbar (z. B. 08340 VA).

Federriegel mit Zentralbefestigung

Mat.: St., (Vorreiber: GTW, galvanisch verzinkt)
Ausführung: wie Art.-Nr.: 08340, jedoch mit Zentralbefestigung gemäß Abbildung

Art.-Nr.: 08340 Zb

Platte 50 x 52 mm
Lochbild 34 x 39 mm



Federriegel mit Gewinde

Mat.: St., (Vorreiber: GTW, galvanisch verzinkt)

Ausführung: wie Art.-Nr.: 08340, jedoch mit

Gewinde M20 x 1,5, Gewindelänge ca. 30 mm

Art.-Nr.: 08340 Z m G

mit Mutter, verzinkt DIN 936 17h,

Gewinde: M20 x 1,5



Art.-Nr.: 08340 ZmGoM

ohne Mutter



Ersatzbedarf:

lose Mutter **Art.-Nr.: 08340 M**



Federriegel mit Anschraubplatte

Mat.: St., (Vorreiber: GTW, galvanisch verzinkt)
Ausführung: wie Art.-Nr.: 08340, jedoch mit
angeschweißter Anschraubplatte 60 x 25 x 5 mm

Art.-Nr.: 08380

Mat.: St., galvanisch verzinkt
Vorreiber nach unten wie Abbildung.



Art.-Nr.: 08381

Mat.: St., galvanisch verzinkt
Vorreiber nach rechts wie Abbildung.



Art.-Nr.: 08382

Mat.: St., galvanisch verzinkt
Vorreiber nach links wie Abbildung.



Art.-Nr.: 08384

Mat.: St., galvanisch verzinkt
Vorreiber nach oben wie Abbildung.



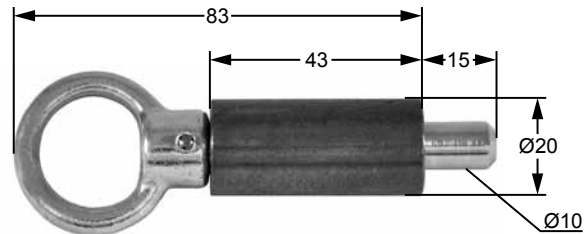
Federringel mit Ringgriff

Art.-Nr.: 08346

Mat.: St., (Ringgriff GTW, galvanisch verzinkt)
Ausführung: mit Feder ohne Arretierung

Auch galvanisch verzinkt lieferbar.
(Art.-Nr.: 08346 Z)

Auf Anfrage auch mit Gewinde an der Hülse.



Art.-Nr.: 08362 L

Mat.: Hülse und Ringgriff: GTW galvanisch verzinkt
Bolzen : St., galvanisch verzinkt

Ausführung: mit Feder ohne Arretierung
Hülse mit zwei Anschraublöcher für Schrauben M6
links wie Abbildung



Bolzen-Ø: 10 mm
Hülse (Ø + Fahne x Länge): 39 x 39 mm
Hub: 15 mm

Art.-Nr.: 08362 R

Mat.: Hülse und Ringgriff: GTW galvanisch verzinkt
Bolzen : St., galvanisch verzinkt

Ausführung: mit Feder ohne Arretierung
Hülse mit zwei Anschraublöcher für Schrauben M6
rechts entgegen Abbildung

Art.-Nr.	A x B	Bolzen-Ø (D)	Hub (L)
08352	18 x 25 mm	10 mm	10 mm
08342	20 x 33 mm	10 mm	15 mm
08366	20 x 43 mm	10 mm	15 mm

Mat.: St
Ausführung: mit Feder ohne Arretierung

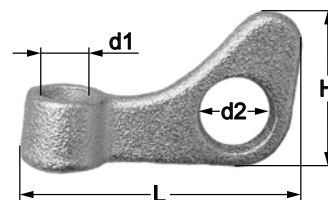
Auch galvanisch verzinkt lieferbar. (z. B. Art.-Nr.: 08342 Z)
Auf Anfrage auch mit Gewinde an der Hülse.



Vorreiber

Mat.: GTW

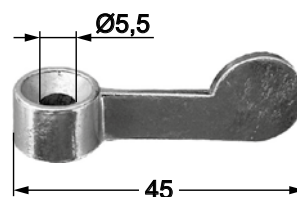
Art.-Nr.	d1	L	H	d2
07580	5 mm	36 mm	22 mm	10 mm
03385	8 mm	45 mm	29 mm	12 mm
03386	10 mm	54 mm	35 mm	15 mm



Auch galvanisch verzinkt lieferbar (z. B. Art.-Nr.: 03385 Z)

Art.-Nr.: 03384

Mat.: GdZn



Vorreiber mit Anschraubplatte

Art.-Nr.: 10387

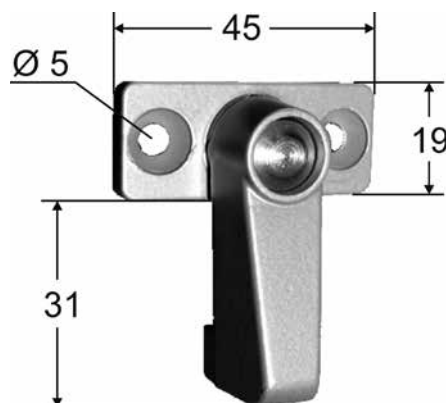
Mat.: GdZn, Ausführung: 4 Rasterstellungen, 90° drehbar
Grundplatte und Vorreiber silber beschichtet (RAL 9006)

Art.-Nr.: 10387 R

Mat.: GdZn, Ausführung: 4 Rasterstellungen, 90° drehbar
Grundplatte schwarz (RAL 9005)
Vorreiber rot (RAL 3000) beschichtet

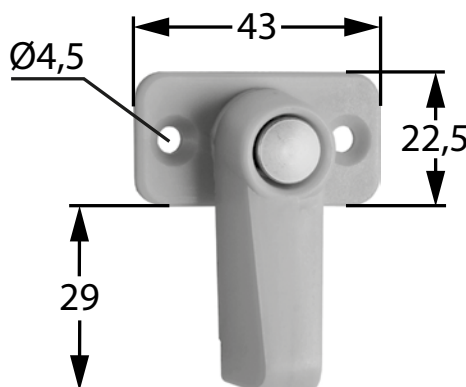
Art.-Nr.: 10387 B

Mat.: GdZn, Ausführung: 4 Rasterstellungen, 90° drehbar
Grundplatte schwarz (RAL 9005)
Vorreiber blau (RAL 5007) beschichtet



Art.-Nr.: 10386

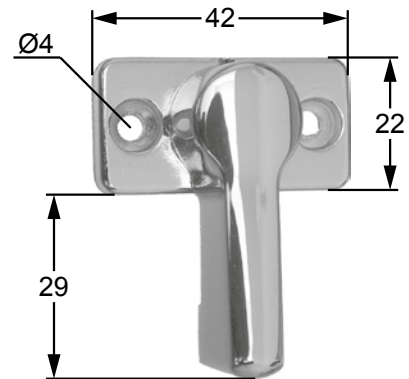
Mat.: Acetalharz (Bolzen Al)
Ausführung: 4 Rasterstellungen, 90° drehbar



Vorreiber mit Anschraubplatte

Mat.: GD Zn, verchromt
 Anschraubplatte: 5 mm stark
 Ausführung: 4 Rasterstellungen, 90° drehbar

Art.-Nr.: 10389



Vorreiber mit Haltewinkel

Mat.: St.
 Maße Vorreiber : s. Art.-Nr.: 03386
 Maße Haltewinkel (Breite x Länge): 30 x 30 mm

Art.-Nr.: 10960
 Auch galvanisch verzinkt lieferbar (Art.-Nr.: 10960 Z)

Art.-Nr.: 10962
 passender Gegenwinkel zu Art.-Nr.: 10960
 Maße Winkel (Breite x Länge): 30 x 30 mm / 30 x 30 mm
 mit einer Lochung Ø 15 mm



Nietscheiben

DIN 7463
 passend zu Vorreiber

Art.-Nr.	Größe	passend zu
01476	E 5,3	Art.-Nr.: 03385
01477	E 6,4	Art.-Nr.: 03386



Faltortreibriegel

Mat.: St., silbergrau gebrannt (Hammerschlag-Effekt),
seitlicher Griff GTW
Ausführung: Kasten aus einem Stück gezogen,
mit Unterplatte zum Aufschrauben oder Anschweißen.

Art.-Nr.: 02209 L

entgegen Abbildung

Art.-Nr.: 02209 R

wie Abbildung

Ersatzbedarf: lose Schlaufe

Art.-Nr.: 02209 Schlaufe

Maße Kasten: 240 x 70 x 24 mm
Stangenausschub (Hub): 45 mm
zum Lieferumfang gehören je 2 Schlaufen
und kurze Anschweißenden
passend für Flachstangen 30 x 10 mm

Art.-Nr.: 07424 L

entg. Abbildung

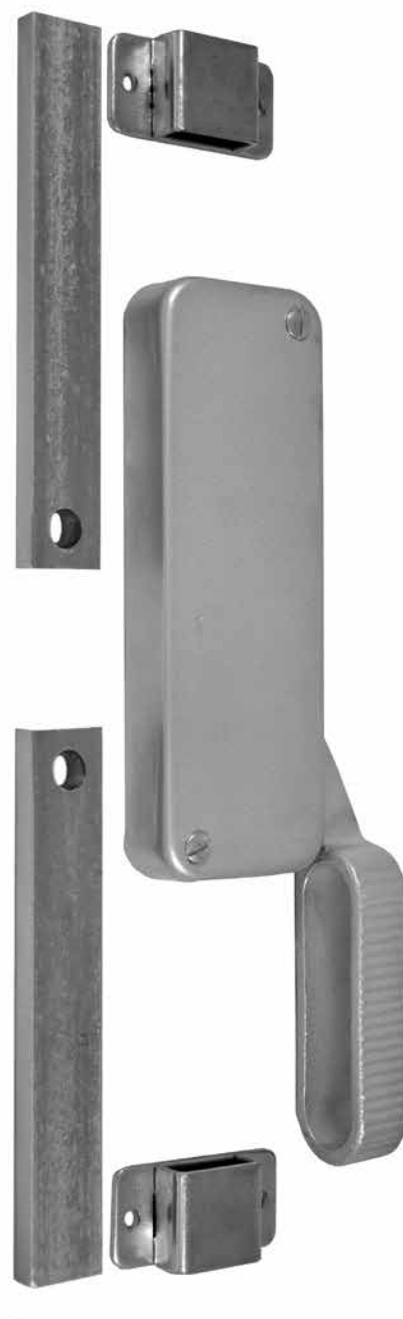
Art.-Nr.: 07424 R

wie Abbildung

Ersatzbedarf: lose Schlaufe

Art.-Nr.: 07424 Schlaufe

Maße Kasten: 180 x 60 x 22 mm
Stangenausschub (Hub): 29 mm
zum Lieferumfang gehören je 2 Schlaufen
und kurze Anschweißenden
passend für Flachstangen 25 x 10 mm



Tortreibriegel

Mat.: St., galvanisch verzinkt (Hebel GTW, galvanisch verzinkt)
Ausführung: nahtlos gezogener Kasten, flach anliegender Hebel

Art.-Nr.: 02200

kompl. mit Unterplatte 170 mm lang x 36 mm breit, Stangenhub: 23 mm
2 Schlaufen und 2 Stangen 10 mm x 1.000 mm lang
Ersatzbedarf:

Art.-Nr.: 02200 o St

wie Art.-Nr.: 02200, jedoch ohne Stangen

Art.-Nr.: 02200 Schlaufe

lose Schlaufe zu Art.-Nr.: 02200

Art.-Nr.: 02200 Stange

lose Vierkantstange zu Art.-Nr.: 02200

Art.-Nr.: 02201

kompl. mit Unterplatte 180 mm lang x 40 mm breit, Stangenhub: 23 mm
2 Schlaufen und 2 Stangen 13 mm x 1.000 mm lang
Ersatzbedarf:

Art.-Nr.: 02201 o St

wie Art.-Nr.: 02201, jedoch ohne Stangen

Art.-Nr.: 02201 Schlaufe

lose Schlaufe zu Art.-Nr.: 02201

Art.-Nr.: 02201 Stange

lose Vierkantstange zu Art.-Nr.: 02201

Art.-Nr.: 02202

kompl. mit Unterplatte 240 mm lang x 52 mm breit, Stangenhub: 30 mm
2 Schlaufen und 2 Stangen 16 mm x 1.000 mm lang
Ersatzbedarf:

Art.-Nr.: 02202 o St

wie Art.-Nr.: 02202, jedoch ohne Stangen

Art.-Nr.: 02202 Schlaufe

lose Schlaufe zu Art.-Nr.: 02202

Art.-Nr.: 02202 Stange

lose Vierkantstange zu Art.-Nr.: 02202



Auf Anfrage alle drei Riegel auch mit Abschluss lieferbar!

Stangenverschluss

Mat.: St., galvanisch verzinkt
 Ausführung: mit Nuss 7 mm, ½ Drehung
 mit Flachstangen 13x8 mm zum Anschweißen,
 und 2 Schlaufen
 Maße Kasten: 220 x 35 x 14 mm
 Stangenausschub (Hub): 28 mm

Art.-Nr.: 07427



Türfeststeller

Mat.: St., galvanisch verzinkt
 Länge: 420 mm

Art.-Nr.: 11010 L

entg. Abbildung

Art.-Nr.: 11010 R

wie Abbildung



Türbänder

Mat.: Gummi mit Gewebeeinlage
 Ausführung: Zugfestigkeit 550 Kg

Art.-Nr.: 02560

Länge (L): 120 mm

Art.-Nr.: 02561

Länge (L): 164 mm



gesondert bestellen:

Türhaltekrampe

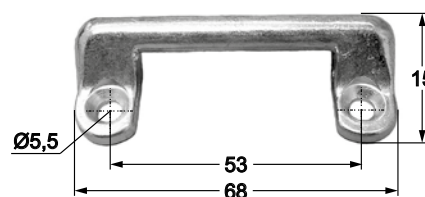
lichter Durchlass: 40 x 8 mm

Art.-Nr.: 04083

Mat.: GdZn, galvanisch verzinkt

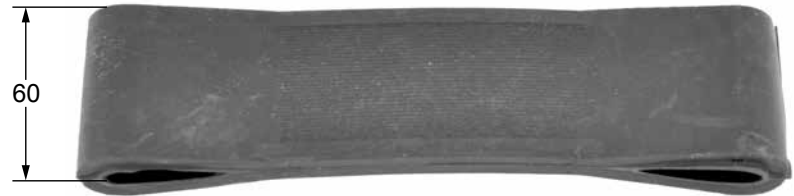
Art.-Nr.: 04083 schwarz

Mat.: GdZn, schwarz pulverbeschichtet



Türbänder

Mat.: Gummi mit Gewebeeinlage
Ausführung: Zugfestigkeit 800 Kg



Art.-Nr.	02563	02578	02568	02573	02569
Länge (L)	160 mm	175 mm	200 mm	224 mm	252 mm

gesondert bestellen:

Türhaltekrampe

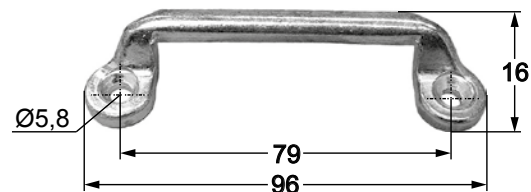
lichter Durchlass: 60 x 8 mm

Art.-Nr.: 04089

Mat.: GdZn, galvanisch verzinkt

Art.-Nr.: 04089 schwarz

Mat.: GdZn, schwarz pulverbeschichtet



Türhalteböcke

passend zu vorstehenden Türbändern

Mat.: Al, kugelpoliert

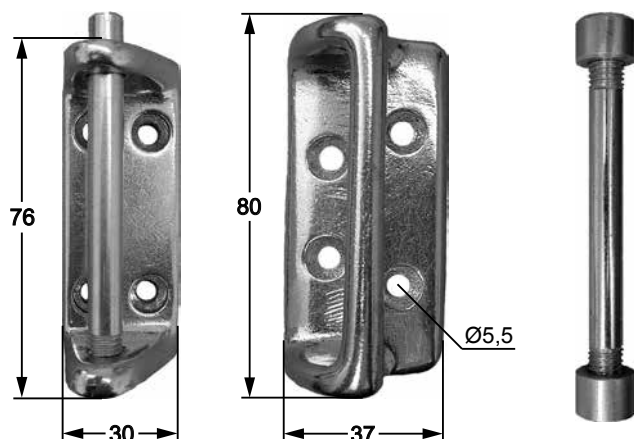
Ausführung: 4-teilig

Art.-Nr.: 02585 L

entgegen Abbildung

Art.-Nr.: 02585 R

wie Abbildung



Türfeststeller-Hakenteile

Art.-Nr.: 03947 Z

Anschraubplatte: St., galvanisch verzinkt
 Hakenteil: St., galvanisch verzinkt
 Feder: V2A
 Ausführung Hakenteil: rund, geschmiedet



Art.-Nr.: 03957

Anschraubplatte: V2A, poliert
 Hakenteil: V2A
 Feder: V2A
 Ausführung Hakenteil: flach, gestanzt



Art.-Nr.: 03957 Z

Anschraubplatte: St., galvanisch verzinkt
 Hakenteil: St., galvanisch verzinkt
 Feder: V2A
 Ausführung Hakenteil: flach, gestanzt

Türfeststeller-Aufbauhalteteile

Art.-Nr.: 03951

Gehäuse: V2A, poliert
 Feder: V2A (1.4310)
 Niete : Ms, blank

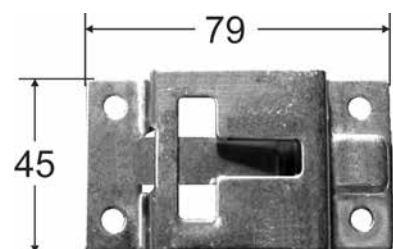


Art.-Nr.: 03951 Z

Gehäuse: St., galvanisch verzinkt
 Feder: V2A (1.4310)
 Niete: Ms.z, blank

Art.-Nr.: 03955

Mat.: V2A



Türfeststeller-Schutzeinfassungen

Art.-Nr.: 03952

Mat.: Kunststoff, schwarz
 passend zu Art.-Nr.:
 03947/03947 Z/03957/03957 Z/03951/03951 Z



Art.-Nr.: 03953

Mat.: Kunststoff, schwarz
 passend zu Art.-Nr.: 03955

Türfeststeller

Mat.: Kunststoff, weiß

Art.-Nr.: 03958

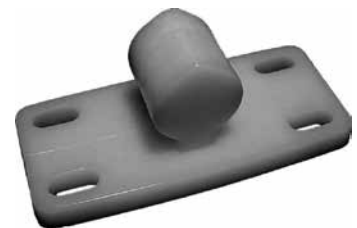
kompl. Türfeststeller

Art.-Nr.: 03958 B

loses Backenteil

Art.-Nr.: 03958 Z

loses Zapfenteil

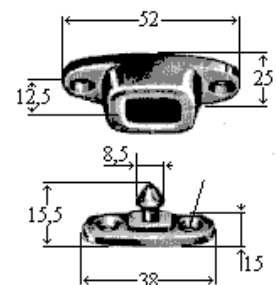


Art.-Nr.: 03973

Gehäuse
 Mat.: AlMg poliert

Art.-Nr.: 03974

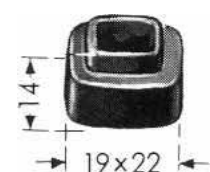
Zapfenteil
 Mat.: Platte: AlMg, poliert
 Zapfen: V2A



Klemmpuffer

Mat.: Gummi, schwarz

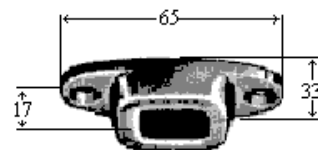
Art.-Nr.: 03975



Türfeststeller

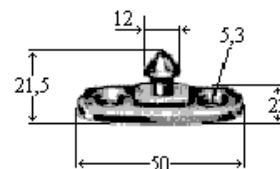
Art.-Nr.: 03976

Gehäuse
Mat.: AlMg, poliert



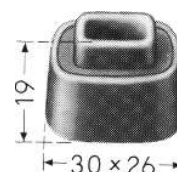
Art.-Nr.: 03977

Zapfenteil
Mat.: Platte: AlMg poliert
Zapfen: St., verchromt



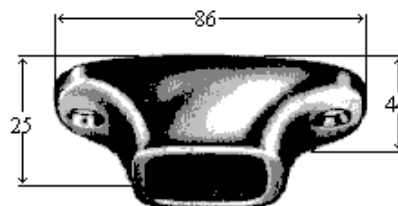
Art.-Nr.: 03978

Klemmpuffer
Mat.: Gummi, schwarz



Art.-Nr.: 03969

Gehäuse
Mat.: AlMg poliert



Art.-Nr.: 03964

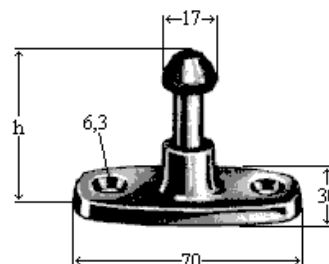
Zapfenteil h = 30 mm
Mat.: AlMg poliert

Art.-Nr.: 03965

Zapfenteil h = 40 mm
Mat.: AlMg poliert

Art.-Nr.: 03966

Zapfenteil h = 50 mm
Mat.: AlMg poliert

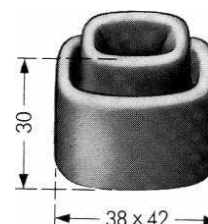


Art.-Nr.: 03967

Zapfenteil h = 60 mm
Mat.: Platte: AlMg poliert
Zapfen: St., verchromt

Art.-Nr.: 03970

Klemmpuffer
Mat.: Gummi, schwarz

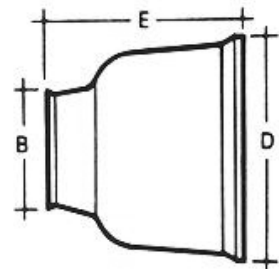


Magnet-Türfeststeller

Mat. : Ferram 300 BA / Neopren / Polyamid / Stahl

Farbe : grau

Für die Wandmontage mit integrierter Türstoppfunktion. Polschuhe korrosionsgeschützt. Incl. entsprechendem Gegenstück



Art.-Nr.	B	E	D	Haftkraft
03943	28 mm	49 mm	54 mm	20 kg
03944	40 mm	86 mm	71,3 mm	30 kg