

Inhaltsverzeichnis

Aluminiumscharnier.....	01-16
Anschraubscharnier	01-3
Anschraubscharnier	01-3
Anschraubscharnier	01-3
Anschweißbandrollen.....	01-12
Aushängbares Türscharnier	01-3
Bordwandscharniere.....	01-14
Heckportalscharnier.....	01-10
Kreuzgehänge.....	01-14
Möbelscharniere	01-13
Ölerstifte	01-18
Profilscharniere aus Aluminium	01-2
Scharnier	01-6
Scharnier	01-10
Scharnier	01-15
Scharnier	01-17
Scharniere	01-4
Scharniere.....	01-5
Scharniere.....	01-11
Scharniere.....	01-11
Scharnierlager	01-16
Scharnierstifte	01-18
Schmiernippel.....	01-19
Schmiernippelkappen	01-19
Seitentürscharniere.....	01-7
Seitentürscharniere.....	01-8
Seitentürscharniere.....	01-9
Stangenscharnier	01-12
Türband	01-15
Türscharniere	01-1



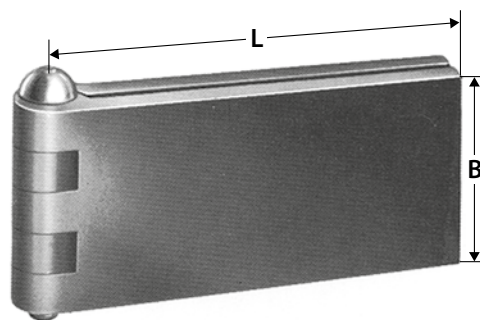
Inhaltsverzeichnis

Türscharniere

Mat.: St., roh-blank

Ausführung: gerade, Gewerbe geschliffen

Öffnungswinkel: ca. 250°



Art.-Nr.	B x L	Stärke	Stift-Ø
01997	30 x 40 mm	3 mm	4 mm
01995	30 x 60 mm	3 mm	4 mm
01998	40 x 40 mm	3 mm	4 mm
01996	40 x 60 mm	3 mm	4 mm
02000/1	30 x 60 mm	5 mm	6 mm
02000/10	40 x 60 mm	5 mm	6 mm
02000/11	40 x 80 mm	5 mm	6 mm
02000/14	40 x 90 mm	5 mm	6 mm
02000/12	40 x 100 mm	5 mm	6 mm
02000/13	40 x 120 mm	5 mm	6 mm
02000/20	50 x 60 mm	5 mm	6 mm
02000/15 Z m N	40 x 40 mm	6 mm	8 mm
02000/21	50 x 80 mm	6 mm	8 mm
02000/22	50 x 100 mm	6 mm	8 mm
02000/23	50 x 120 mm	6 mm	8 mm
02000/30	60 x 80 mm	6 mm	8 mm
02000/31	60 x 100 mm	6 mm	8 mm
02000/32	60 x 120 mm	6 mm	8 mm
02000/40	70 x 80 mm	6 mm	8 mm
02000/41	70 x 100 mm	6 mm	8 mm
02000/42	70 x 120 mm	6 mm	8 mm
02000/50	80 x 80 mm	6 mm	8 mm
02000/51	80 x 100 mm	6 mm	8 mm
02000/52	80 x 120 mm	6 mm	8 mm
02000/60	70 x 100 mm	7 mm	8 mm
02000/61	80 x 100 mm	7 mm	8 mm

Weitere Abmessungen auf Anfrage.

Ferner gegen Aufpreis galv. verzinkt lieferbar (z. B. Art.-Nr.: 01997 Z)

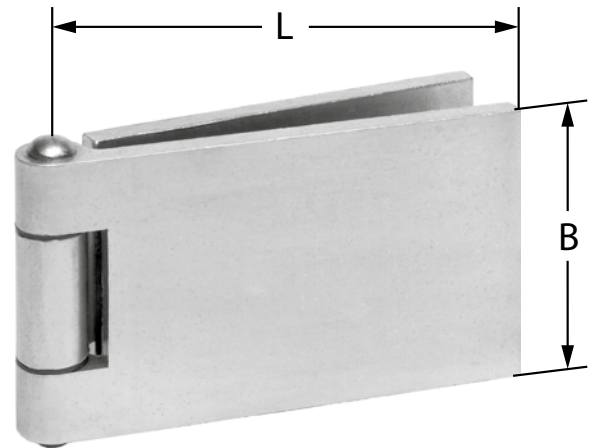
Ab Art.-Nr. 02000/1 auch mit Ölerstift und mont. Schmiernippel (z. B. Art.-Nr.: 02000/1 m N),
oder verzinkt mit Ölerstift und mont. Schmiernippel (z. B. Art.-Nr.: 02000/1 Z m N)

Profilscharniere aus Aluminium

Mat.:

Scharnierlappen: AlMgSi0,5

Scharnierstift : VA (1.4301)



Art.-Nr.	B x L	Stärke	Stift-Ø
02000/81	60 x 80 mm	6 mm	8 mm
02000/82	80 x 100 mm	6 mm	8 mm
02000/83	60 x 120 mm	6 mm	8 mm
02000/87	80 x 100 mm	6 mm	8 mm

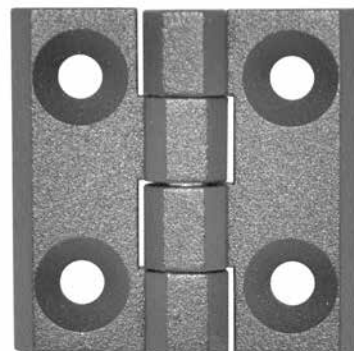
Anschaubscharnier

Mat.: GdZn

Ausführung: mit Löchern

Farbe: schwarz, pulverbeschichtet

Art.-Nr.	L x B	Lochabstand
01951	50 x 50 mm	30 mm
01952	60 x 60 mm	36 mm
01953	40 x 40 mm	25 mm



Anschaubscharnier

Mat.: GdZn

Ausführung: mit Gewindestift

Farbe: schwarz, pulverbeschichtet

Art.-Nr.	L x B	Stiftabstand
01954	50 x 50 mm	30 mm
01956	40 x 40 mm	25 mm

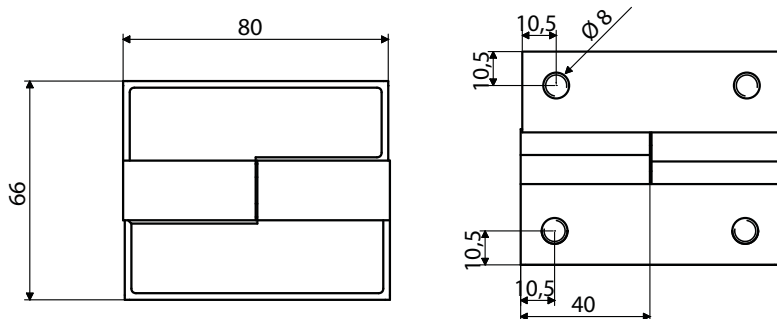


Aushängbares Türscharnier

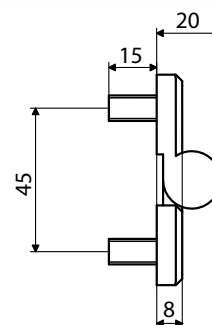
Mat.: GdZn

Ausführung: mit Gewindestift

Farbe: schwarz, pulverbeschichtet

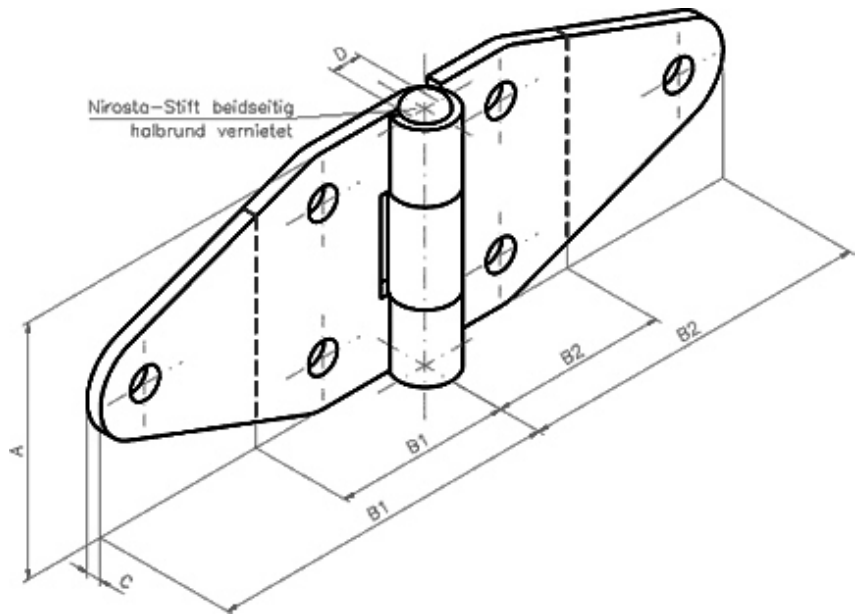


Art.-Nr.	Ausführung
01964	rechts
01965	links



Scharniere

Mat.: Nirosta, WS 1.4301
 Ausführung: gerollt, gelocht
 VA-Stift beids. halbrund vernietet
 Oberfläche kugelpoliert



Art.-Nr.: 122111

A	B ₁	B ₂	C	D	Loch-Ø
50 mm	70 mm	70 mm	3 mm	6 mm	6,5 mm



Art.-Nr.: 12216

A	B ₁	B ₂	C	D	Loch-Ø
50 mm	70 mm	35 mm	3 mm	6 mm	6,5 mm



Art.-Nr.: 12219

A	B ₁	B ₂	C	D	Loch-Ø
50 mm	35 mm	35 mm	3 mm	6 mm	6,5 mm

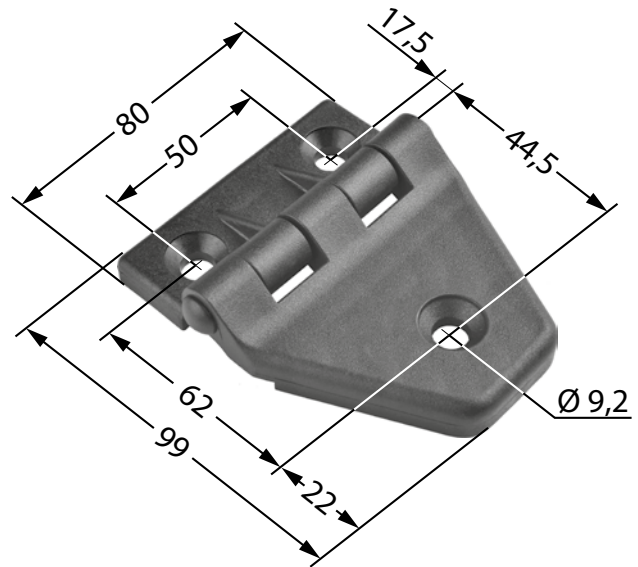


Scharnier

Mat.: Kunststoff, schwarz

Art.-Nr.: 12203

Kunststoff-Spritzguss-Scharnier
Aus glasfaserverstärktem Nylon komplett
mit Gummidichtung
In erster Linie für Glasanwendungen.

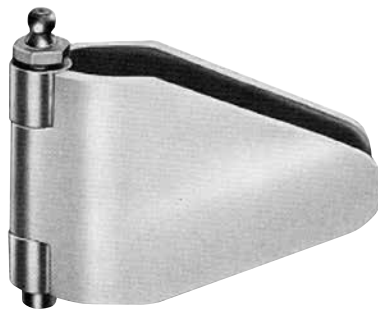


Seitentürscharniere

Mat.: St., galv. verzinkt
Ausführung: mit Ölerstift
und mont. Schmiernippel

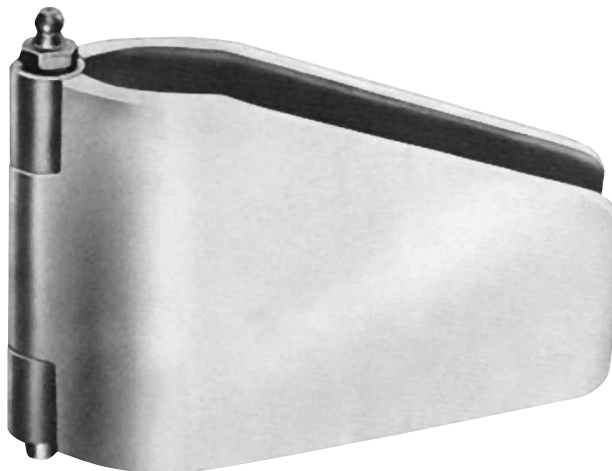
Art.-Nr.: 09010

Gewerbehöhe: 50 mm
offene Breite: 142 mm
Stärke: 4 mm
Stift-Ø: 8 mm
Öffnungswinkel: ca. 180°



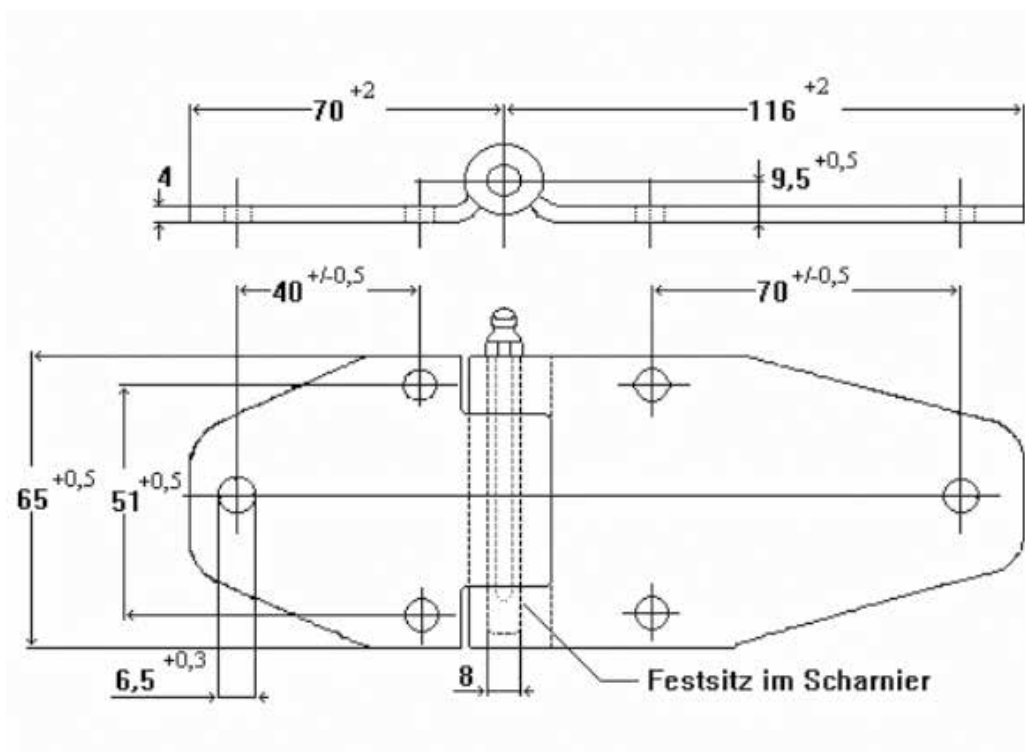
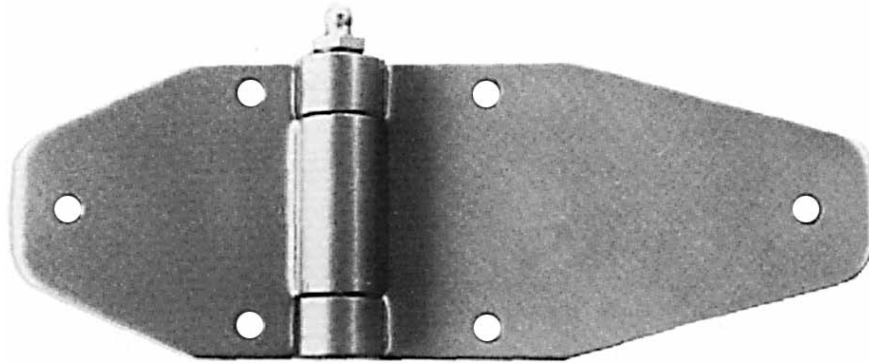
Art.-Nr.: 03159

Gewerbehöhe: 80 mm
offene Breite : 220 mm
Stärke: 6 mm
Stift-Ø: 8 mm
Öffnungswinkel: ca. 180°



Seitentürscharniere

Ausführung: mit Ölerstift und
mont. Schmiernippel



Art.-Nr.: 09009

Mat.: St.
galv. verzinkt

Art.-Nr.: 09007 L

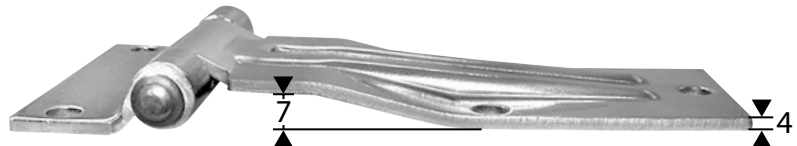
Mat.: VA
Materialstärke 3 mm
Oberfläche geschliffen



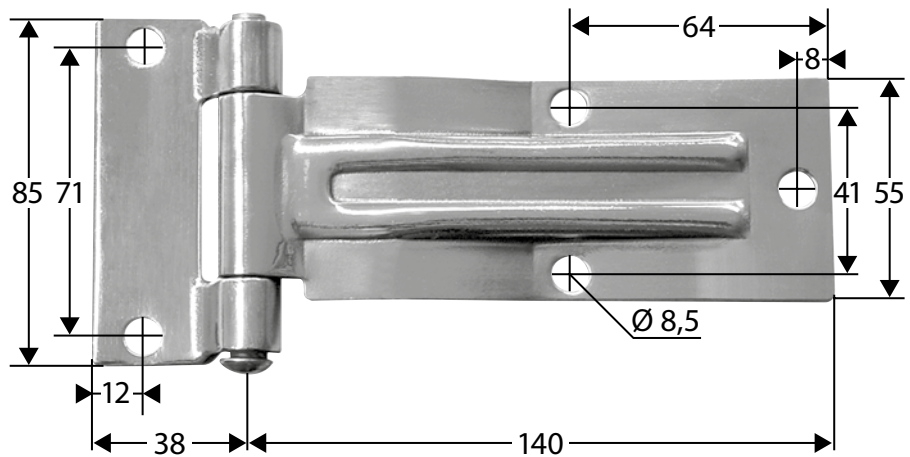
Seitentürscharniere

Mat.: VA

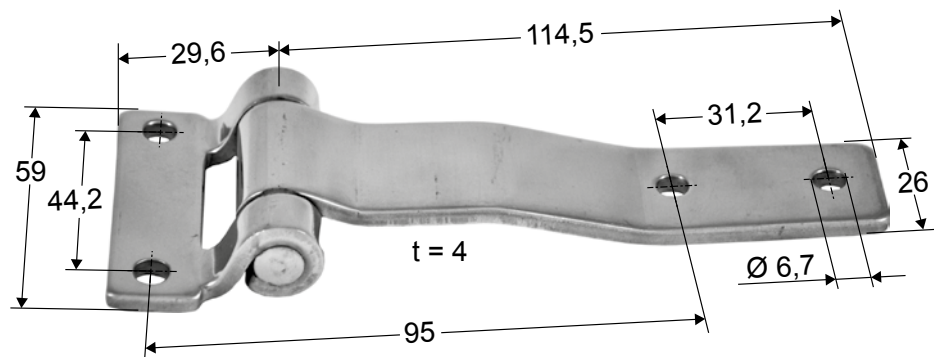
Ausführung: Öffnungswinkel 180°
mit Umgehung des Türdichtungskopfes
Scharnierstift vernietet



Art.-Nr.: 01957

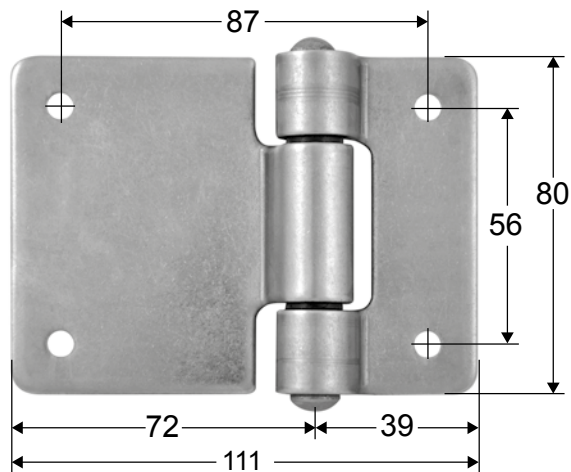


Art.-Nr.: 01958-1



Heckportalscharnier

Mat.: nichtrostender Stahl 1.4301
 Ausführung: gelocht oder
 mit Gewindebolzen



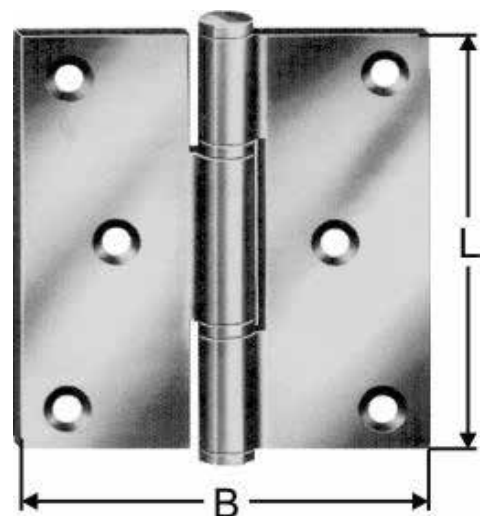
Art.-Nr.	Stärke (t)	Ausführung
01959	4 mm	mit Gewindebolzen M8 x 25 mm
01961	4 mm	mit Anschraubblöchern Ø 6 mm

Scharnier

Mat.: VA (WS 4301)
 Ausführung: mit Edelstahl Zylinderstift
 mit Edelstahl Zwischenringen
 Oberfläche trowalisiert



Art.-Nr.	B x L	Stärke	Loch-Ø
01947	75 x 75 mm	2,5 mm	4,2 mm



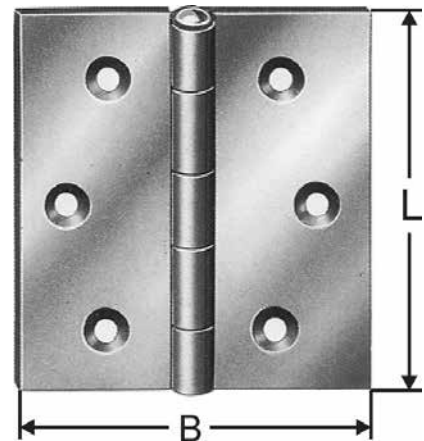
Scharniere

Mat.: VA (WS 4301)

Ausführung: mit vernietetem Stift



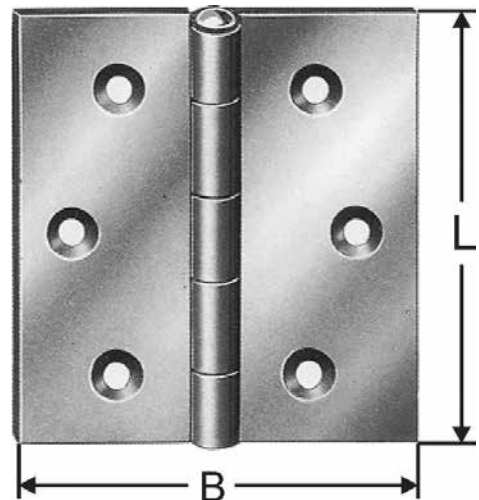
Art.-Nr.	B x L	Stärke	Loch-Ø
01938	27 x 40 mm	1,0 mm	3,5 mm
01939	32 x 50 mm	1,0 mm	4,5 mm
01940	41 x 80 mm	1,5 mm	3,5 mm
01941	72 x 100 mm	1,75 mm	4,0 mm
01942	45 x 30 mm	1,0 mm	4,5 mm
01944	75 x 50 mm	1,25 mm	5,4 mm



Scharniere

Mat.: St., galv. verzinkt

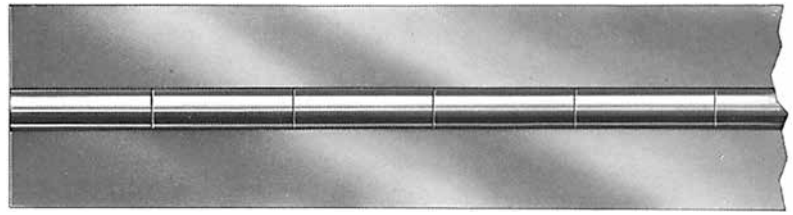
Ausführung: mit vernietetem Stift



Art.-Nr.	B x L	Stärke	Loch-Ø	Stift
03368	59 x 80 mm	1,5 mm	3,5 mm	MS
03369	61 x 40 mm	1,25 mm	4,5 mm	ST
03370	75 x 50 mm	2,0 mm	4,5 mm	ST
09615	60 x 40 mm	1,2 mm	3,5 mm	MS
09617	90 x 60 mm	2,8 mm	4,5 mm	MS

Weitere Abmessungen auf Anfrage

Stangenscharnier



Fertigungslänge: 3.500 mm

Art.-Nr.	Breite gesamt	Material- Stärke	Dorn-Ø	Material Lappen	Material Dorn
02032	32 mm	0,70 mm	1,75 mm	VA	VA
02033	32 mm	1,50 mm	3,0 mm	VA	VA
02034	40 mm	1,50 mm	3,0 mm	VA	VA
02030	50 mm	1,25 mm	2,5 mm	VA	VA
02031	50 mm	1,50 mm	6,0 mm	VA	VA



Fertigungslänge: 2.000 mm

02031/2.000	50 mm	1,50 mm	6,0 mm	VA	VA
-------------	-------	---------	--------	----	----

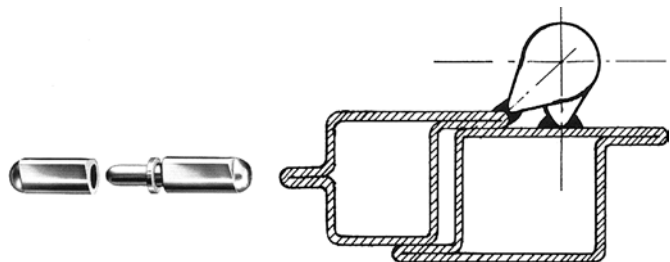


Weitere Abmessungen und Ausführungen auf Anfrage.

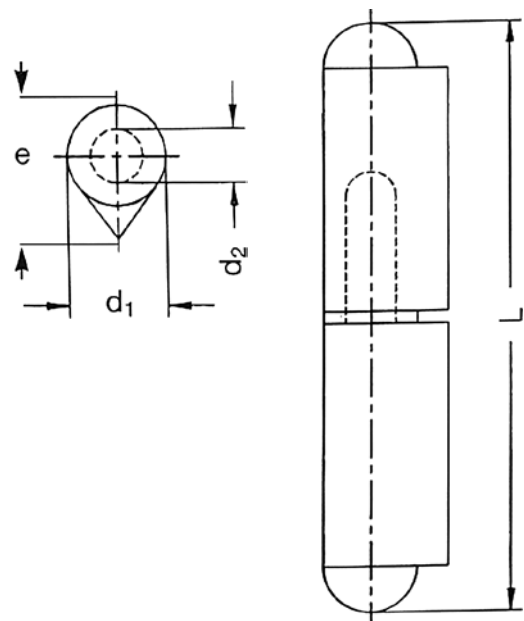
Anschweißbandrollen

Mat.: St, roh-blank

Ausführung: mit festem Ms-Stift
und losem Ms-Zwischenring
Rundkopf, gezogene Ausführung



Art.-Nr.	L	d1	e	d2
11024	40 mm	8 mm	9,7 mm	5 mm
11025	50 mm	8 mm	9,7 mm	5 mm
11026	60 mm	10 mm	12,0 mm	6 mm
11027	80 mm	13 mm	15,5 mm	8 mm
11028	100 mm	16 mm	20,0 mm	10 mm
11029	120 mm	16 mm	20,0 mm	11 mm
11030	135 mm	18 mm	21,0 mm	12 mm
11031	150 mm	20 mm	25,5 mm	13 mm
11032	180 mm	20 mm	25,5 mm	14 mm
11033	200 mm	23 mm	27,0 mm	16 mm



Weitere Abmessungen und Ausführungen auf Anfrage.

Ferner gegen Aufpreis lieferbar:
Einige Abmessungen in



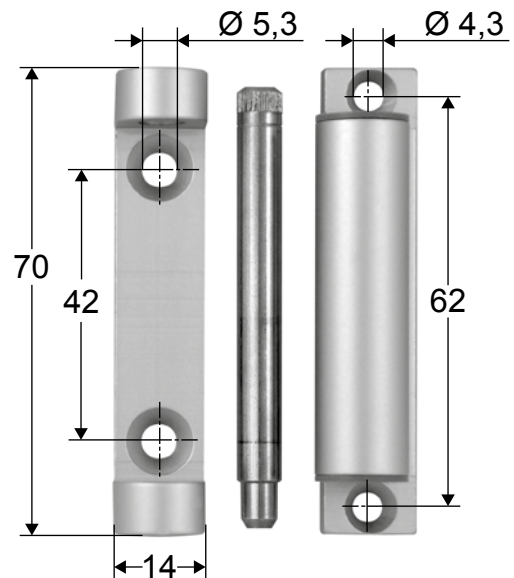
Möbelscharniere

Mat.: LM, eloxiert

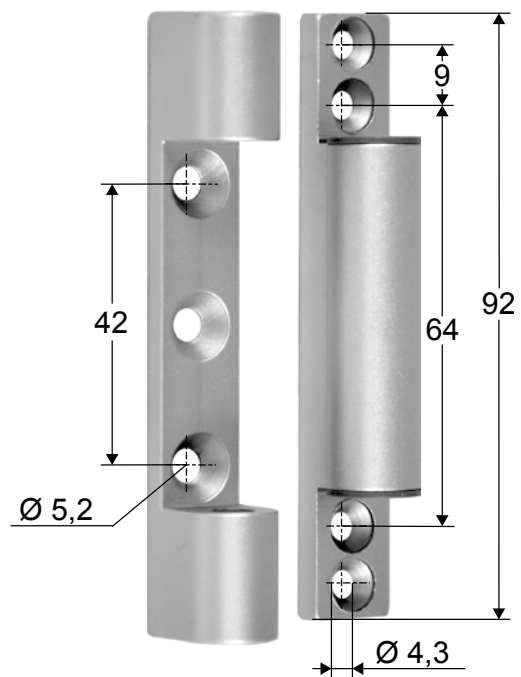
Ausführung: links und rechts verwendbar

Stift aus rostfreiem Stahl

Art.-Nr.: 11035

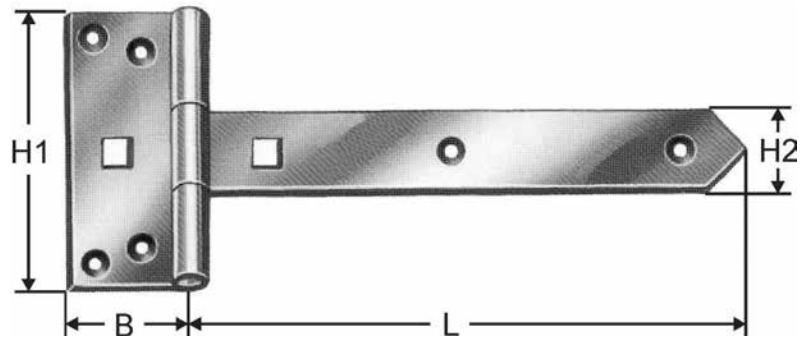


Art.-Nr.: 11036



Kreuzgehänge

Mat.: St., galv. verzinkt
Ausführung: mit vernietetem Stift

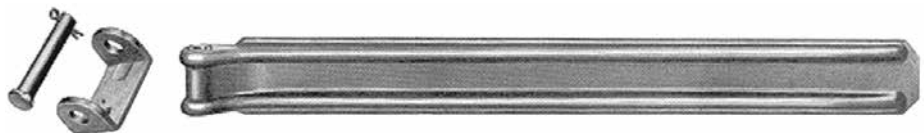


Art.-Nr.	kurzer Lappen H ₁ x B	langer Lappen L x H ₂	Loch-Ø	Stärke
09620	105 x 70 mm	300 x 40 mm	6,5 mm	4 mm
09621	105 x 70 mm	400 x 40 mm	6,5 mm	3,5 mm

Weitere Abmessungen auf Anfrage.

Bordwandscharniere

Mat.: St, galv. verzinkt
Kopfhöhe 29,5 mm



Art.-Nr.	09070/320	09070/370	09070/420	09070/470	09070/520
Länge	320 mm	370 mm	420 mm	470 mm	520 mm
Art.-Nr.	09070/570	09070/620	09070/670	09070/720	09070/770
Länge	570 mm	620 mm	670 mm	720 mm	770 mm

Ersatzbedarf: **Art.-Nr. 9070/1**
Anschweißböckchen

Art.-Nr. 9070/2
Bolzen und Splint

Türband

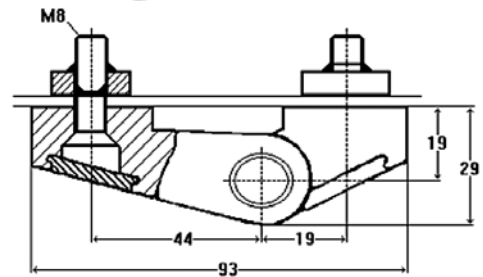
Mat.: LM, gebeizt und techn. elox. (E6EV1)

Art.-Nr.: 09016

Drehpunktstand: 18 mm

Gewerbehöhe: 80 mm

Schrauben durch LM-Schieber verdeckt



Art.-Nr.: 09016w

Wie Art.-Nr.: 0916

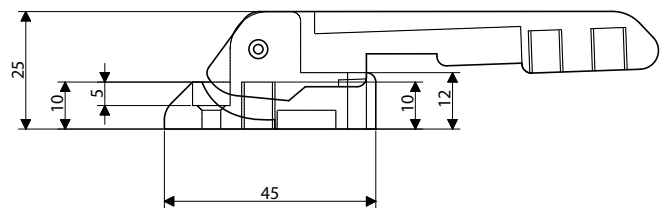
jedoch weiß pulverbeschichtet

Scharnier

Mat.: GdZn, silbern lackiert

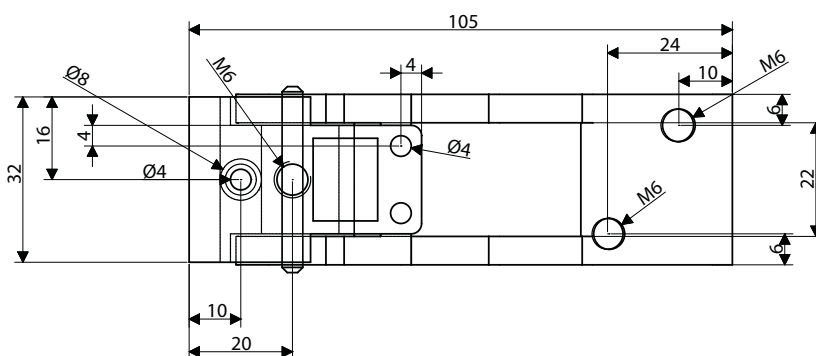
Art.-Nr.: 01980

ges. Länge x Breite: 105 x 32 mm



Ferner gegen Aufpreis lieferbar:

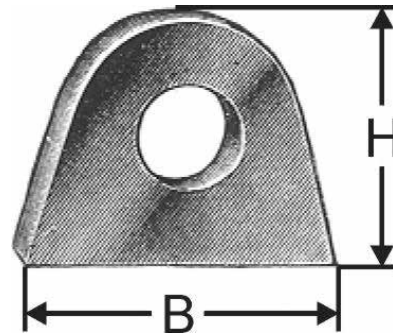
Schwarz oder weiß pulverbeschichtet



Scharnierlager

Mat.: St.

Art.-Nr.	B	H	Stärke	Loch-Ø
o8891	47 mm	40 mm	8 mm	12,5 mm



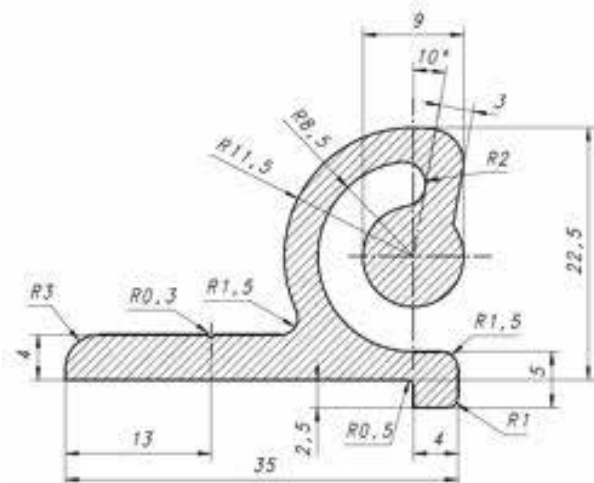
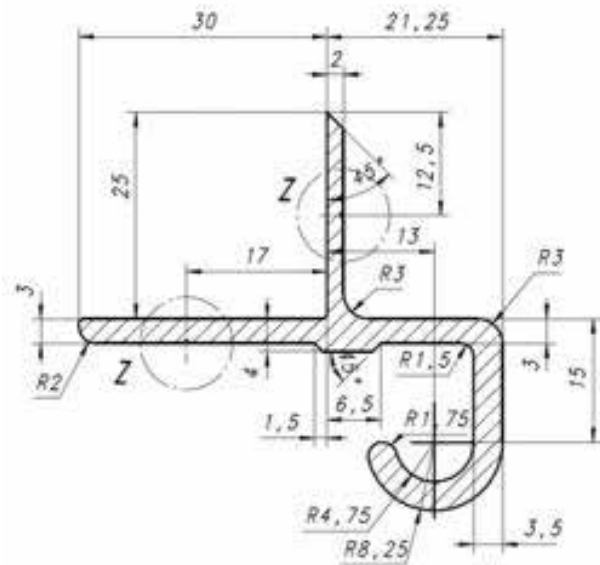
Aluminiumscharnier

Mat.: LM (AlMgSi 0,8 F 25 WA)
Fertigungslänge: 5 Meter

Art.-Nr.: 11192

Für den waagerechten Anschlag von Klappen,
deren Gewicht nicht mehr als
25 Kg/m beträgt.

Max. Öffnungswinkel: 100°

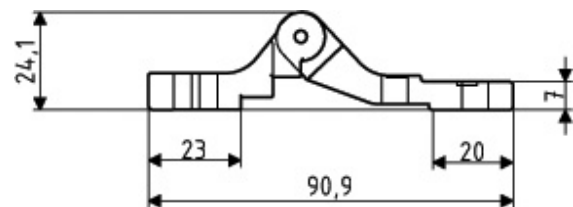
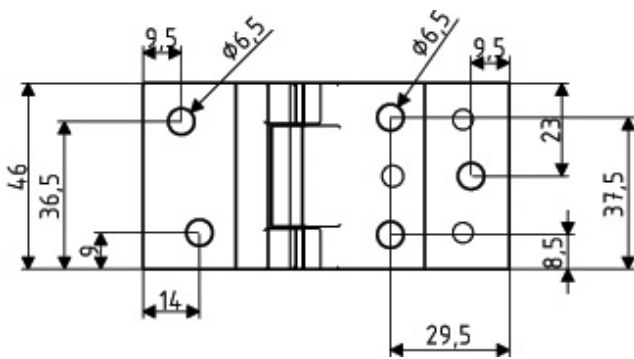


Scharnier

Mat.: Aluminium, RAL 9006 beschichtet

Art.-Nr.: 11084

mit profilierter Auflagefläche



Scharnierstifte

Mat.: St.

Ausführung: mit Rundkopf

Art.-Nr.	D	x	Länge
01900	6	x	45 mm
01901	6	x	55 mm
01903	7	x	75 mm
01904	8	x	55 mm
01906	8	x	85 mm
01908	10	x	85 mm
01909	10	x	105 mm



Mat.: VA

Ausführung: mit Rundkopf

Art.-Nr.	D	x	Länge
01900 R	6	x	37 mm

Ölerstifte

Mat.: St.

Ausführung: mit beiliegendem Schmiernippel

Art.-Nr.	D	x	Länge
02787/35	6	X	35 mm
02787	6	x	45 mm
02788	6	x	55 mm
02789	8	x	50 mm
02790	8	x	55 mm
02791	8	x	65 mm
02792	8	x	75 mm
02793	8	x	85 mm
02797	10	x	85 mm



Abbildung entspricht Ölerstift Ø 6mm



Abbildung entspricht Ölerstift ab Ø 8mm

Schmiernippel

nach DIN 71412

Mat.: St., galv. verzinkt und gehärtet

Ausführung: 5 mm Gewindelänge

Art.-Nr.	Gewinde	Sechskant	Gesamthöhe
01520	M 6 x 1 mm	7 mm	15,0 mm
01520/11	M 6 x 1 mm	11 mm	15,0 mm
01521	M 8 x 1 mm	9 mm	15,0 mm
01522	M 10 x 1 mm	11 mm	15,0 mm



H1

Art.-Nr.	Gewinde	Vierkant	Gesamthöhe
01530	M 6 x 1 mm	9 mm	20,5 mm
01531	M 8 x 1 mm	9 mm	20,5 mm
01532	M 10 x 1 mm	11 mm	20,5 mm



H2

Art.-Nr.	Gewinde	Vierkant	Gesamthöhe
01540	M 6 x 1 mm	9 mm	18,0 mm
01541	M 8 x 1 mm	9 mm	18,0 mm
01542	M 10 x 1 mm	11 mm	18,0 mm

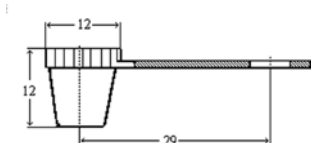


H3

Schmiernippelkappen

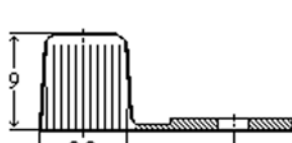
Mat.: PVC

Art.-Nr.: 01910 gelb



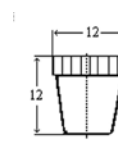
Art.-Nr.: 01910 rot

Art.-Nr.: 01911 gelb



Art.-Nr.: 01911 rot

Art.-Nr.: 01912 gelb



Art.-Nr.: 01912 rot